

**INSTALLATION INSTRUCTIONS**



**ELECTRICAL SHOCK HAZARD**

**READ, UNDERSTAND, and FOLLOW** these instructions before installing the equipment.

**WARNING**

Disconnect the Electrical supply power at the service panel (fuse or circuit breaker box). Failure to do so could result in serious injury or death. Only qualified electricians should install this fixture and the installation **MUST** conform to the Canadian Electrical Code Part I and all local codes and ordinances. Ensure that only proper tools, materials, and equipment are used to complete the installation.

**SAFETY**

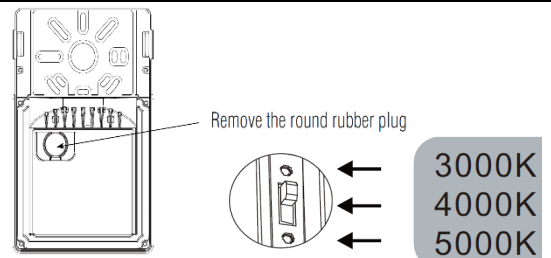
- Proper grounding is required to ensure personal safety.
- Fixture should be mounted in locations where unauthorized personnel will not readily subject it to tampering.
- Do not use this equipment for anything other than its intended purpose.
- Servicing this equipment should be performed by qualified service personnel.
- Save these instructions.
- **MIN 90 °C SUPPLY CONDUCTOR**

**Tools Required:**

- Screwdriver and Drilling tools.

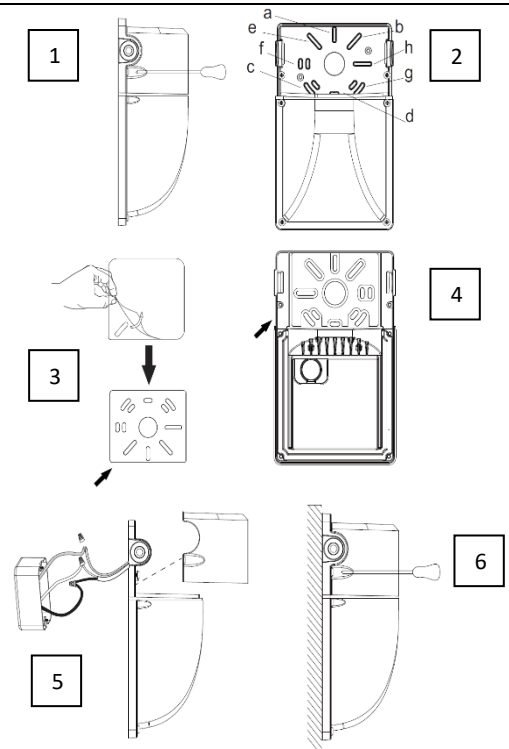
**CCT SELECTABLE SWITCHES**

- CCT selectable switch is included in every luminaire. It is accessed by removing the round rubber plug located behind the fixture. The switch can be set to 3000K, 4000K, and 5000K CCT.



**INSTALLATION**

- Remove the Front cover by removing the 2 screws securing it to the rear housing [1].
- Knock out appropriate holes as needed, labelled “a” to “h” indicating the mounting hole position [2].
- Peel the rubber paper off the gasket and paste it on to the back of the rear housing [3].
- Fasten the rear housing to the junction box using the screws onto the junction box [4].
- Make appropriate wiring connections as per wiring diagram [5].
- Apply silicone caulking around back edges of the fixture to ensure tight seal.
- Reattach the front cover to the fixture [6].

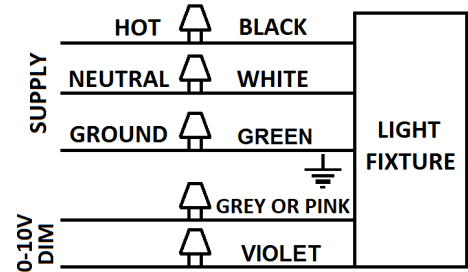


**INSTALLATION INSTRUCTIONS****DISCONNECTING PHOTOCELL**

- Remove the Front cover by removing the 2 screws securing it to the rear housing.
- Unplug the photocell using the quick disconnect clip behind driver

**WIRING**

- Check that the line voltage is correct.
- Connect fixture **GROUND** (green) wire to power supply **GROUND** (green) wire.
- Connect fixture **WHITE** wire to power supply **NEUTRAL** wire.
- Connect fixture **BLACK** wire to power supply **LINE** wire
- The fixture includes 0-10V dimming functionality, connect **GREY** or **PINK** and **VIOLET** wires to a 0-10V dimming controller (optional).



INSTRUCTIONS D'INSTALLATION



**RISQUE D'ÉLECTROCUTION**

**LIRE, COMPRENDRE, et SUIVRE** ces instructions avant d'installer l'équipement.

**AVERTISSEMENT**

Débranchez l'alimentation électrique au panneau de service (de fusible ou de disjoncteur). Ne pas le faire pourrait entraîner des blessures graves ou la mort. Seul un électricien qualifié doit installer cet appareil et l'installation doit conformer au code électrique canadien Partie I et tous les codes et règlements locaux. S'assurer que seuls les outils, les matériaux et l'équipement approprié soient utilisés pour faire l'installation.

**SÉCURITÉ**

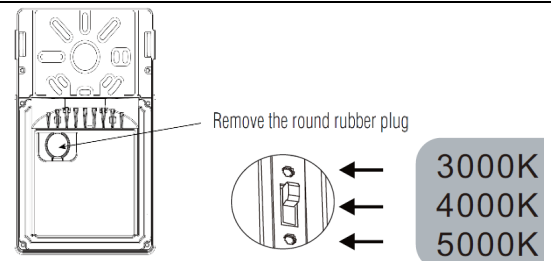
- Pour votre sécurité, il est nécessaire d'effectuer une mise à la terre appropriée.
- Le luminaire doit être installé dans des endroits où du personnel non autorisé ne peut pas le modifier facilement.
- N'utilisez pas cet équipement à d'autres fins que celles pour lesquelles il a été conçu.
- L'entretien de cet équipement doit être effectué par un technicien qualifié.
- Conservez ces instructions pour référence future.
- **FILS D'ALIMENTATION 90°C MIN**

**Outils requis:**

- Tournevis et perceuses.

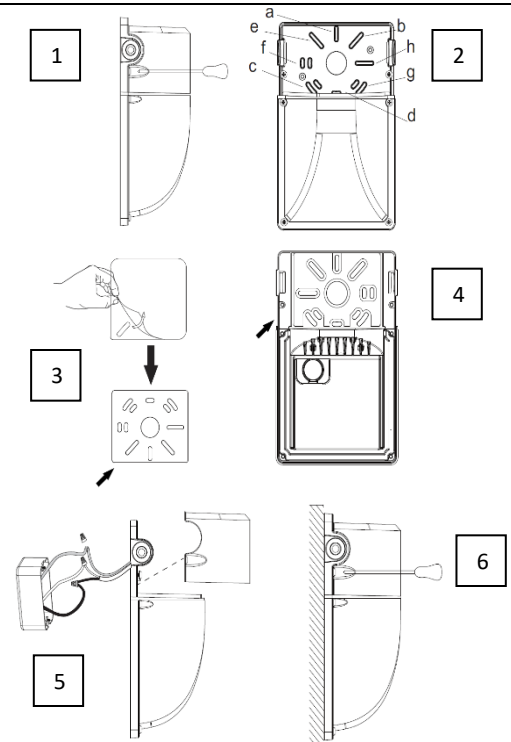
**CCT SELECTABLE SWITCHES**

- Le commutateur sélectionnable CCT est inclus dans chaque luminaire. On y accède en retirant le bouchon rond en caoutchouc situé derrière le luminaire. Le commutateur peut être réglé sur 3000K, 4000K et 5000K CCT.



**INSTALLATION**

- Retirez le capot avant en retirant les 2 vis qui le fixent au boîtier arrière [1].
- Percez les trous appropriés selon les besoins, les chiffres "a" à "h" indiquant la position du trou de montage [2].
- Décollez le papier de caoutchouc du joint et collez-le à l'arrière du boîtier arrière [3].
- Fixez le boîtier arrière à la boîte de jonction à l'aide des vis situées sur la boîte de jonction [4].
- Effectuez les connexions de câblage appropriées conformément au schéma de câblage [5].
- Appliquez du mastic silicone sur les bords arrière du luminaire pour assurer l'étanchéité.
- Refixez le capot avant au luminaire [6].



**INSTRUCTIONS D'INSTALLATION****DISCONNECTING PHOTOCELL**

- Retirez le capot avant en retirant les 2 vis qui le fixent au boîtier arrière.
- Débranchez la cellule photoélectrique à l'aide du clip de déconnexion rapide derrière le conducteur.

**DIRECTIVES DE CÂBLAGE**

- Assurez-vous que la tension de ligne est appropriée.
- Branchez le fil **VERT** du luminaire au fil de **TERRE** de l'alimentation.
- Branchez le fil **BLANC** du luminaire au fil de **NEUTRE** de l'alimentation.
- Branchez le fil **NOIR** du luminaire au fil de **LIGNE** de l'alimentation.
- Le luminaire inclut une fonction d'intensité réglable de 0-10V, branchez les fils **GRIS** ou **ROSE** et **VIOLET** à un contrôleur de 0-10V (optionnel).

