

# LED Lighting Fixture

**SAVE THESE INSTRUCTIONS**



## BEFORE YOU BEGIN

Read and follow all safety instructions

### **WARNING**

#### **RISK OF FIRE, EXPLOSION AND ELECTRIC SHOCK**

- This product should be installed, inspected, and maintained by a qualified electrician only, in accordance with the NEC (National Electric Code) and all local codes.
- Turn off electrical power before inspection, installation or removal.
- Use only UL (or other NTRL) approved wire for input/output connections. Minimum size 18 AWG or 14 AWG for continuous runs.
- Make sure LEDs and drivers are cool to touch when performing maintenance. Make sure the supply voltage is the same as the rated voltage of the luminaire.
- Do not install in a hazardous atmosphere, except where the ambient temperature does not exceed the rated operating temperature of the fixture.
- Keep tightly closed when in operation.



## Prepare Electrical Wiring



### Electrical Requirements

- The LED driver must be supplied with 120 to 277V, 50/60Hz and connected to an individual, properly grounded Branch circuit protected by a 20 Ampere circuit breaker. Use min. 75°C supply.



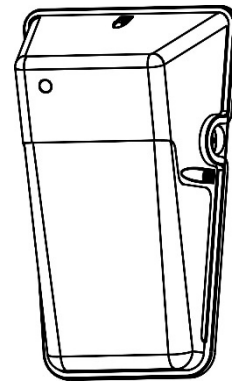
### Grounding Instructions

- The grounding and bonding of the overall system shall be done in accordance with NEC Article 600 and local codes.

## LED Lighting Fixture LED Wallpack

**Tools Required:**  
**Phillips Screw Driver**  
**1/4 inch Bit driver**  
**T20 T or x Bit**  
**Wire Strippers**  
**Wire Cutters**

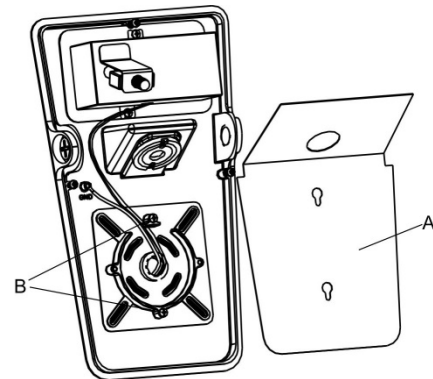
- Before starting ensure that the power is disconnected.
- Unpack fixture and ensure that there are no damaged parts.
- Remove the front plastic lens housing by removing the 3Tor x T20 screws.
- Remove the internal reflector (Item A in Fig. 2) by loosening the 2 screws (Item B in Fig. 2)
- Remove the conduit plug and pierce the desired holes for mounting.
- Route the fixture power leads into the conduit hole and connect wires to the main power as in Fig.3.
- Carefully route the wires so they are not pinched on the final steps.
- Secure rear housing to junction box. Be sure to use the included foam gasket to ensure a watertight seal.
- For wet locations caulk between rear gasket and mounting surface to prevent water from entering.



**Figure 1.**



**Figure 3.**



**Figure 2.**

## Luminaire DEL

**VEUILLEZ CONSERVER CES INSTRUCTIONS**



### AVANT D'ENTREPRENDRE LES TRAVAUX

Veillez lire attentivement et observer toutes les consignes de sécurité.



### AVERTISSEMENT

#### RISQUE D'INCENDIE, D'EXPLOSION ET DE CHOC ÉLECTRIQUE

- Ce produit doit exclusivement être installé, inspecté et entretenu par un électricien qualifié, conformément au NEC (National Electrical Code) et à tout code local applicable.
- Couper le courant électrique avant l'inspection, l'installation ou le retrait du luminaire.
- N'employer que des fils approuvés UL (ou NTRL) pour les connexions d'entrée et de sortie. Calibre minimal de 18 AWG ou 14 AWG pour les parcours continus.
- Avant l'entretien, s'assurer que les DEL et les pilotes seront froids au toucher. S'assurer que la tension d'alimentation correspond à la tension nominale du luminaire.
- Ne pas installer dans une atmosphère dangereuse, sauf là où la température ambiante ne dépasse pas la température de fonctionnement nominale du luminaire.
- Toujours tenir le luminaire bien fermé lorsqu'il est en service.



### Préparation du raccordement électrique



#### Exigences électriques

- Le pilote DEL doit être alimenté par une tension de 120 à 277 V ou 347 V, 50/60 Hz et raccordé à un circuit en dérivation individuel, adéquatement mis à la terre et protégé d'un disjoncteur de 20 ampères. Utiliser des fils d'alimentation approuvés pour 75 °C min.



#### Instructions pour la mise à la terre

- La mise à la terre et à la masse de l'ensemble du système devra être effectuée conformément au NEC, Article 600 et aux codes locaux applicables.

# Luminaire DEL Applique DEL

**Outils requis :**  
Tournevis de type Phillips  
Porte-embout 1/4 po  
Embout T20 Torx  
Outil à dénuder  
Pince coupe-fils

- Avant de commencer, s'assurer de couper le courant électrique.
- Déballer le luminaire et s'assurer qu'aucune pièce n'est endommagée.
- Retirer les 3 vis T20 Torx pour enlever le boîtier avant en plastique de la lentille.
- Retirer le réflecteur interne (A dans la Fig. 2) en desserrant les 2 vis (B dans la Fig. 2).
- Retirer le bouchon d'obturation pour le conduit et percer les trous voulus pour le montage.
- Acheminer les fils du luminaire dans le trou pour le conduit et connecter les fils à l'alimentation, Fig. 3.
- Acheminer délicatement les fils en évitant de les coincer à l'étape finale.
- Fixer le boîtier arrière sur la boîte de jonction. S'assurer d'utiliser le joint de caoutchouc mousse pour obtenir un joint étanche à l'eau.
- Pour les emplacements mouillés, calfeutrer entre le joint d'étanchéité arrière et la surface de montage afin d'empêcher l'infiltration d'eau.

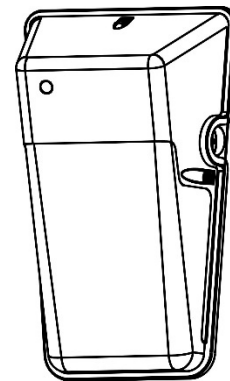


Figure 1.

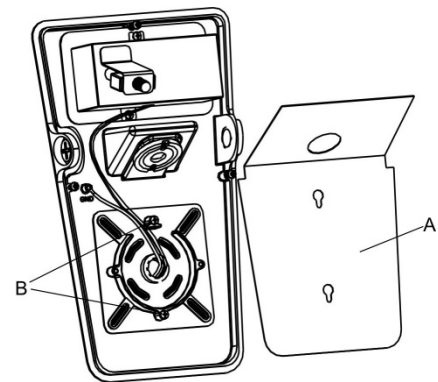


Figure 2.

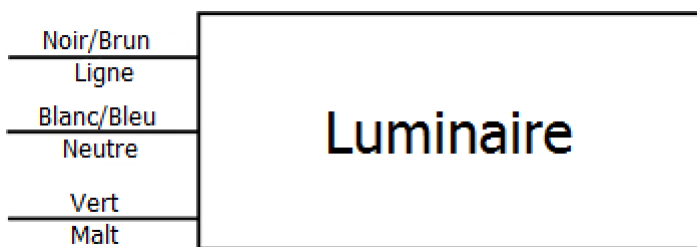


Figure 3.