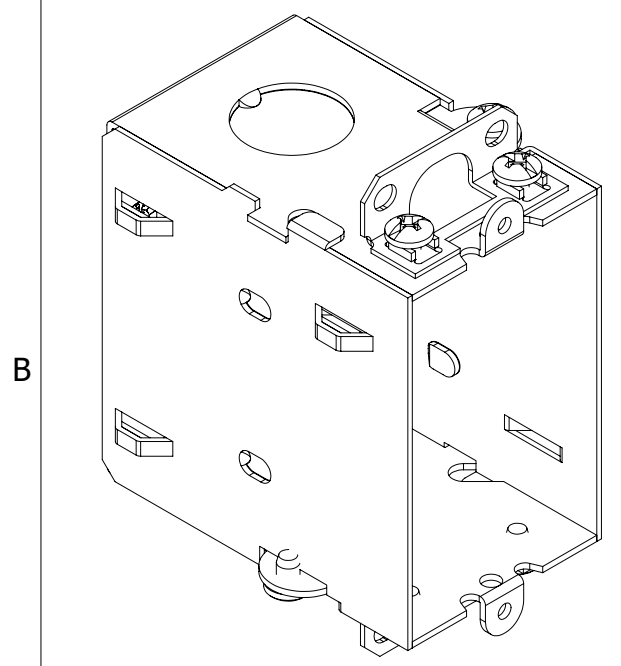


4 3 2 1



B

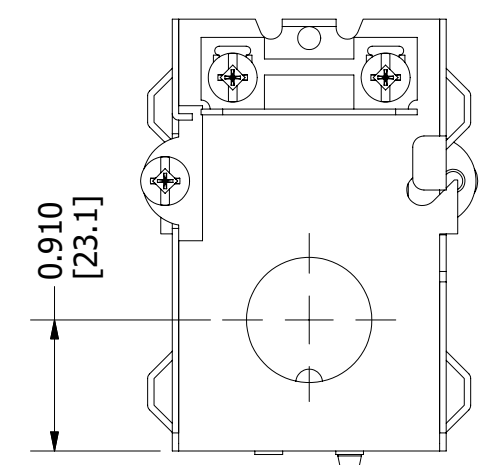
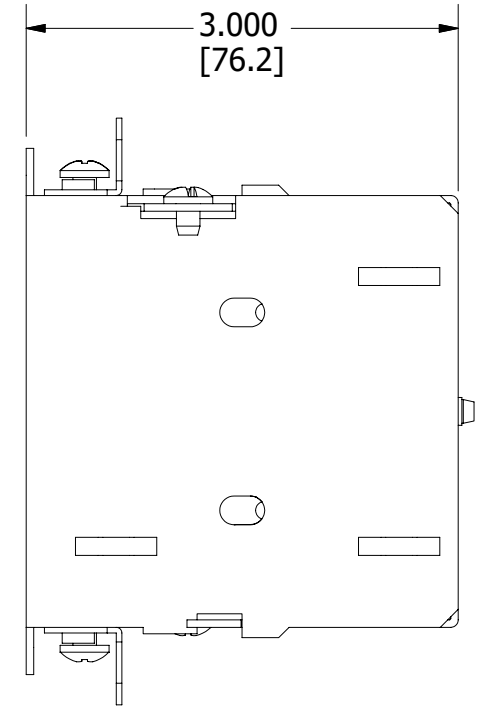
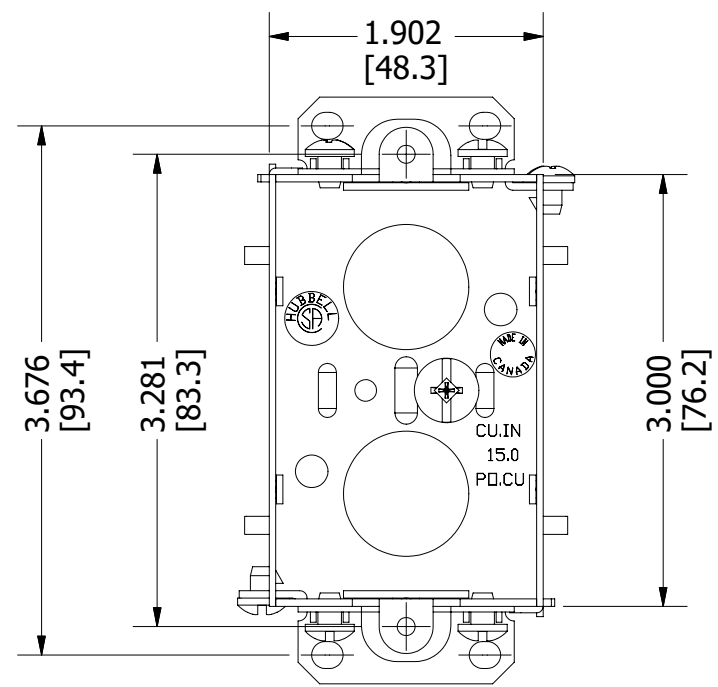
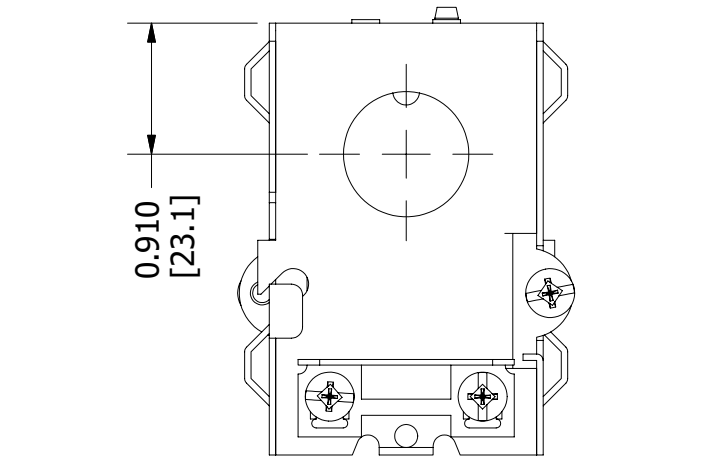
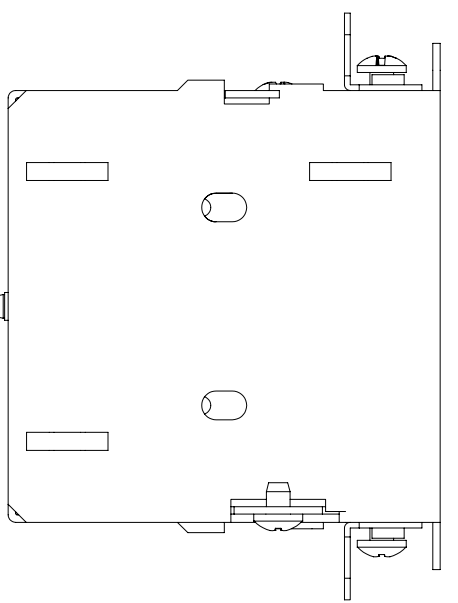
A

A

B

A


A



- NOTES:
1. CERTIFICATION :CSA
 2. MADE IN CANADA/ FABRIQUÉ AU CANADA
 3. BOX VOLUME / VOLUME DE LA BOÎTE: 15 IN³(PO³) [245 CM³]
 4. ALL DIMENSIONS ARE IN INCHES AND [MILLIMETERS] / TOUTES LES DIMENSIONS SONT EN POUCES ET [MILLIMÈTRES]

KNOCKOUTS / DÉBOUCHURES	
DIMENSION (QTY/QTÉ)	LOCATION / LOCALISATION
1/2"(2)	BOTTOM / FOND
1/2"(2)	ENDS / BOUTS

4 3 2 1

MATERIAL/MATÉRIAU : GALVANIZED STEEL / ACIER GALVANISÉ	DESIGN & DIMENSIONS OF PRODUCT SHOWN ON THIS DRAWING ARE SUBJECT TO CHANGE WITHOUT NOTICE / LES CONCEPTIONS ET DIMENSIONS MONTRÉES DANS CE DESSIN SONT SUJETTES À MODIFICATION SANS PRÉAVIS	CAT. NO. : 1004H
SCALE : ÉCHELLE : 3:4	TITLE / TITRE : DEVICE BOX / BOÎTE APPAREIL 2" X3" X3"	
TOLERANCE UNLESS OTHERWISE NOTED : TOLERANCE SAUF INDICATION CONTRAIRE : .XXX +- .010" < +- 1°	 tradeSELECT™ 4700 AMIENS, MONTRÉAL QC H1H 2H8, CANADA DRAWN BY : L. S. APPROVED BY : DATE : 09/05/2023	SIZE : TAILLE : B