



Spannschellen Gripping Clamps

Spannschellen zur Aufnahme von Wellrohr mittels Einlegebacken. Die Backen sind je nach Funktion zu wählen. Mittelbacken und Kombibacken zur Fixierung des Wellrohres bzw. zur Kombination zweier Wellrohrqualitäten oder eines Wellrohres und eines Kabelsternes. Gleitbacken zur losen Führung des Wellrohres.

Die Spannschellen sind je nach Nennweite mit Metall-, Kunststoff- oder Schraubverschluss zu verschließen. Endet die Artikelnummer mit „K“, so hat die Spannschelle einen Kunststoffverschluss, endet sie mit „S“ hat sie einen Schraubverschluss und endet sie dagegen mit „M“ so wird sie mittels eines Metallverschlusses verschlossen. Als Standard wird ein verzinkter Stahlverschluss verwendet. Auf Anfrage sind Verschlüsse aus rostfreiem Edelstahl erhältlich.

Eine Verbindung der Spannschellen mit Ihren Systemen ist durch Verschraubung möglich.

Gripping Clamps are applied to retain conduit via Jaws. The Jaws have to be selected acc. to there function. Middle and Combi Jaws are used to fix a conduit or to combine two different kinds of conduit qualities as well as for combination of one conduit with one cable star. Sliding Jaws are used to lead a conduit loosely.

Acc. to the nominal width the Gripping Clamps are closed by metal, screw or plastic closure. Is the article-no. ending with "K" the Gripping Clamp is closed by a plastic closure. Otherwise, does it end with "S" a screw closes it. Is the article-no. ending with "M" it is closed by metal closure. The standard version has a closure made of zinc-plated steel. Closures fabricated of stainless steel are available on request.

Screws give a connection between Gripping Clamp and your systems.

Varianten:

- Nennweite 17: **PASSB-17K**
- Nennweite 29: **PASSB-29K**
- Nennweite 36: **PASSB-36K; PASSB-36S**
- Nennweite 52: **PASSB-52K; PASSB-52M**
- Nennweite 70: **PASSB-70K; PASSB-70M**
PASSB-70SE
- Nennweite 90: **POSSB-90K; POSSB-90M**

Versions:

- Nominal Width 17: **PASSB-17K**
- Nominal Width 29: **PASSB-29K**
- Nominal Width 36: **PASSB-36K; PASSB-36S**
- Nominal Width 52: **PASSB-52K; PASSB-52M**
- Nominal Width 70: **PASSB-70K; PASSB-70M**
PASSB-70SE
- Nominal Width 90: **POSSB-90K; POSSB-90M**

Spannschellen von NW29 bis NW70 sind aus einem hochwertigen Polyamid 6 gefertigt, welches selbstverlöschend und gleichzeitig halogen-, phosphor- und cadmiumfrei ist. Die Spannschellen der NW90 sind aus Polyoxymethylen (POM). Sie sind ebenfalls selbstverlöschend, halogen-, phosphor- und cadmiumfrei.

Gripping Clamps between NW29 and NW70 are manufactured from high-grade Polyamide 6, which is self-extinguishing and free of halogen, phosphor and cadmium. Gripping Clamps in NW90 are made of Polyoxymethylene (POM), which is self-extinguishing and free of halogen, phosphor- and cadmium- free.

Zur Anwendung kommen Spannschellen dort, wo Wellrohre gehalten werden müssen. Vorwiegend in der Automatisierungstechnik.

Gripping Clamps are applied where conduits need to be held. They are mainly used in automation.

Temperaturbereich : -40°C...+105°C
Kurzzeitig : +150°C

Temperature range : -40°C...+105°C
Short-term : +150°C

Systemzubehör : REIKU-Wellrohre, Backen
F-, G- Profile

System accessories : REIKU-Tubings, Jaws
F-, G- Profile

Farbe : schwarz

Colour : black

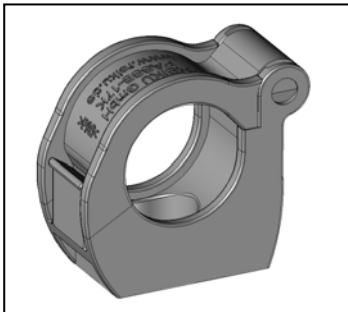
REIKU GmbH D-51674 Wiehl-Bomig

Tel.: +49(0)2261-7001-0
Fax: +49(0)2261-7001-24

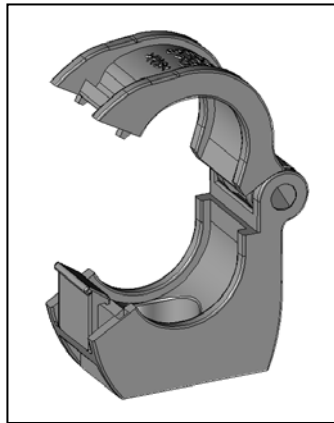
E-Mail: sales@reiku.de
Home page: www.reiku.net

Vorstellung der Spannschellen in den jeweiligen Nennweiten
Introduction of Gripping Clamps corresponding to nominal width

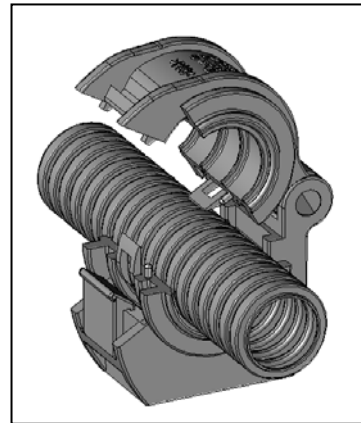
Nennweite 17 Nominal Width 17



PASSB-17K
Geschlossen, *closed*



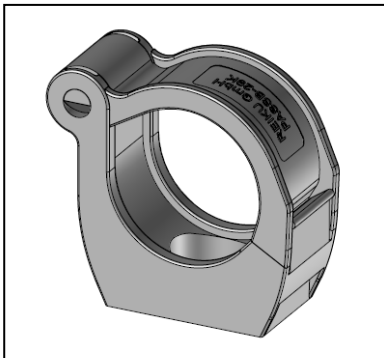
PASSB-17K
Offen, *open*



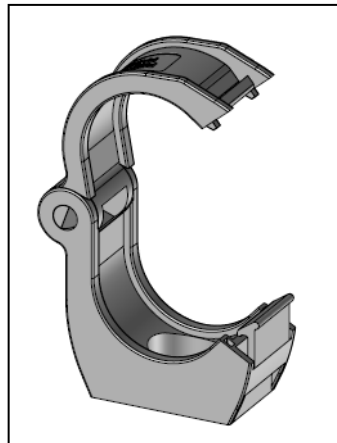
Beispiel
Sample

In der Nennweite 17 gibt es nur die Variante mit Kunststoffverschluss PASSB-17K. Die Einlegebacke für diese Spannschelle ist für die Nennweite 17.
Only the version with plastic closure is available in nominal width 17, PASSB-17K. The Jaw to insert into this Gripping Clamp is designed for nominal width 17.

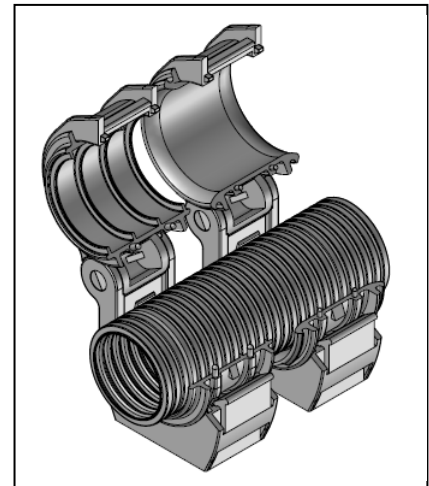
Nennweite 29 Nominal Width 29



PASSB-29K
Geschlossen, *closed*



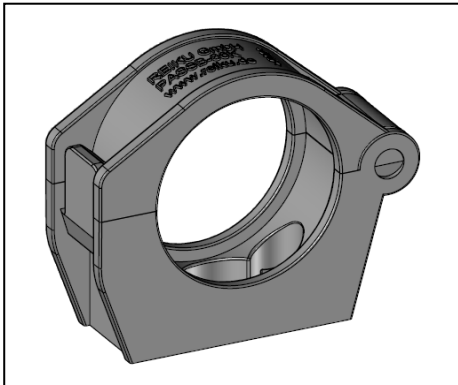
PASSB-29K
Offen, *open*



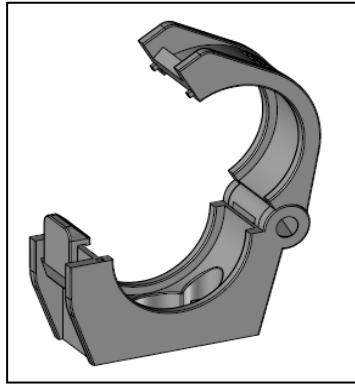
Beispiel
Sample

In der Nennweite 29 gibt es nur die Variante mit Kunststoffverschluss PASSB-29K. Die Einlegebacken für diese Spannschelle sind für die Nennweiten 23 und 29.
Only the version with plastic closure is available in nominal width 29, PASSB-29K. The Jaws to insert into this Gripping Clamp are designed for nominal widths 23 and 29.

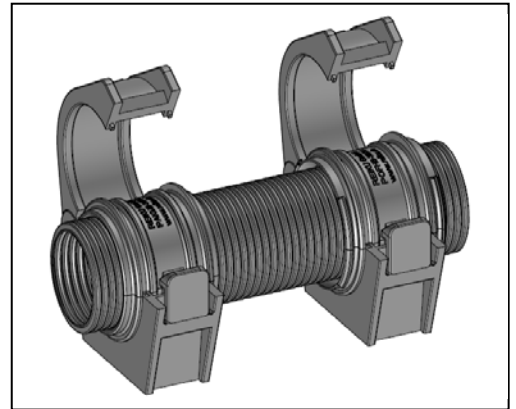
Nennweite 36 *Nominal Width 36*



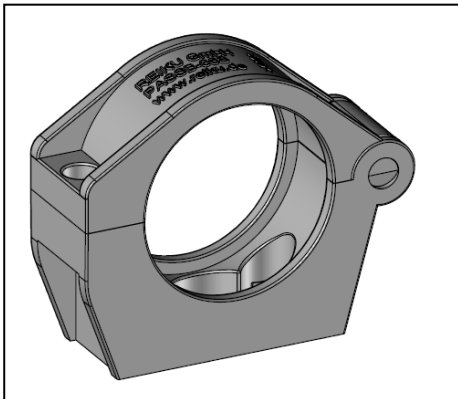
PASSB-36K
Geschlossen, *closed*



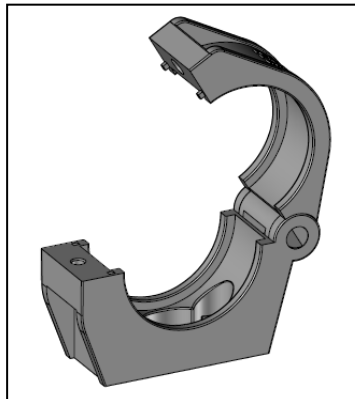
PASSB-36K
Offen, *open*



Beispiel
Sample



PASSB-36S
Geschlossen, *closed*



PASSB-36S
Offen, *open*

In der Nennweite 36 gibt es zwei Varianten. Mit Kunststoffverschluss PASSB-36K und mit Schraubverschluss PASSB-36S. Die Einlegebacken und Zubehör für diese Spannschelle sind für die Nennweiten 29, 36 und 42.

Two versions are available in nominal width 36. With plastic closure PASSB-36K and with screw closure PASSB-36S. The Jaws and accessories to insert into this Gripping Clamp are designed for nominal widths 29, 36 and 42.