

SEMI-RECESSED-MOUNT (JUNCTION BOX) DEMI ENCASTRÉE (BOÎTE DE RACCORDEMENT)

IMPORTANT: Read all instructions before installing fixtures. Retain for future reference.

SAFETY: For your safety, this fixture must be wired in accordance to local electrical codes and ordinances. All work should be done by a qualified electrician.

WARNING: Make certain power is OFF from the electrical panel before starting installation or attempting any maintenance.

INCLUDED COMPONENTS:

- 1 × SlimLED 6" Multi fixture
- 1 × Trim ring
- 1 × Metal mounting plate
- 2 × 8-32 screws with silicone washer
- 3 × Wire connectors

INSTALLATION INSTRUCTIONS (3.5 / 4" JUNCTION BOX):

1. Attach the metal mounting plate onto the junction box with appropriate 8/32" bolts.
NOTE: Ensure proper orientation of mounting plate. One side is labelled "This side facing the room". Make the electrical connections. Connect the ground wires (yellow-green/green). Connect the neutral wires (white). Connect the live wires (black) [Fig. 1 and Fig. 2].
NOTE: The ceiling cut hole of the JBOX cannot be larger than 4" in diameter as the metal mounting plate rests onto the ceiling.
2. Attach the fixture to the metal mounting plate by centering the fixture onto the mounting plate and ensuring that the spring clips are in parallel with the mounting plate screws. This will ensure the mounting plate is supported and prevent it from bending. Press firmly so that the spring clips latch. [Fig. 2b].
3. Select desired color temperature using the selector button at the side of the fixture (preset to 2700 K).
4. Install the selected trim ring. Install by twist-and-lock [Fig. 3].
5. Turn on the power for testing.

IMPORTANT : Lire toutes les instructions avant d'installer rencontre. Conserver pour référence future.

SÉCURITÉ : Pour votre sécurité, ce dispositif doit être câblés conformément aux codes électriques locaux et des ordonnances. Tous les travaux doivent être effectués par un électricien qualifié.

AVERTISSEMENT : S'assurer est hors tension à partir du panneau électrique avant de commencer l'installation ou toute tentative de maintenance.

COMPOSANTS INCLUS:

- 1 × Luminaire SlimLED Multi, 6 po
- 1 × Anneau de garniture
- 1 × Plaque de montage en métal
- 2 × Vis 8-32 avec rondelle en silicone
- 3 × Connecteurs de fil

INSTRUCTIONS D'INSTALLATION (BOÎTE DE RACCORDEMENT, 3.5 / 4 PO):

1. Fixez la plaque de montage en métal sur la boîte de raccordement avec les boulons 8/32 po appropriés.
NOTE : Effectuez les raccords électriques. Branchez les fils de terre (jaune vert / verts). Branchez les fils neutres (blancs). Branchez les fils sous tension (noirs) [Fig. 1 et Fig. 2].
NOTE : L'orifice découpé dans le plafond pour la boîte de connexion ne doit pas être plus de 4 po de diamètre car la plaque de montage métallique repose dans le plafond.
2. Fixez le luminaire à la plaque de montage métallique en le centrant sur la plaque et vous assurant que les pinces à ressort sont parallèles aux vis de la plaque de montage. Ceci assurera que la plaque de montage soit supportée, sans plier. Pressez fermement pour engager les pinces à ressort [Fig. 2b].
3. Sélectionnez la température de couleur souhaitée à l'aide du bouton de sélection situé l'arrière de l'appareil (prédéfinie à 2700 K).
4. Installez l'anneau de garniture choisi. Installez par torsion et verrouillage [Fig. 3].
5. Rétablissez le courant pour le tester.

Fig. 1

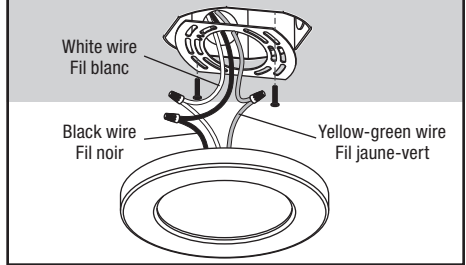


Fig. 2a

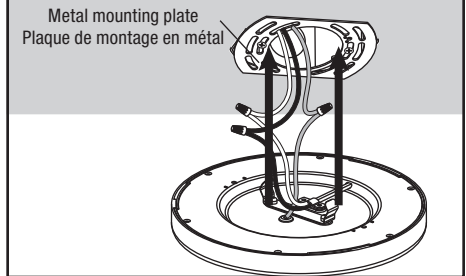


Fig. 2b

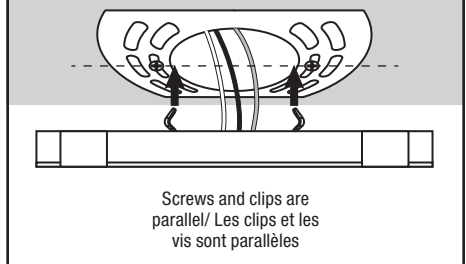
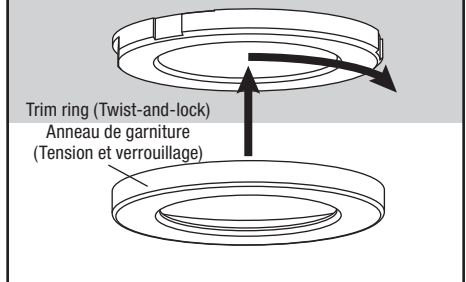


Fig. 3



For more information on our lifetime warranty, please visit www.liteline.com/goldlabel
Pour plus d'informations sur notre garantie à vie, s'il vous plaît visitez www.liteline.com/goldlabel



**RECESSED CAN RETROFIT MOUNT (REQUIRES RETROFIT INSTALLATION KIT, P/N: P-SLMT6-6CAN)
BOÎTIER ENCASTRÉ MONTAGE EN RÉNOVATION (KIT D'INSTALLATION RÉNOVATION REQUIS, N/P : P-SLMT6-6CAN)**

IMPORTANT: Read all instructions before installing fixtures.
Retain for future reference.

WARNING: Make certain power is OFF from the electrical panel before starting installation or attempting any maintenance.

WARNING – RISK OF FIRE OR ELECTRIC SHOCK

- LUMINAIRES WIRING, POWER SUPPLY, OR OTHER ELECTRICAL PARTS MAY BE DAMAGED WHEN DRILLING FOR INSTALLATION OF RETROFIT KIT HARDWARE. INSPECT WIRING AND COMPONENTS FOR DAMAGE. TO PREVENT WIRING DAMAGE OR ABRASION, DO NOT EXPOSE WIRING TO EDGES OF SHEET METAL OR OTHER SHARP OBJECTS.
- INSTALLATION OF THIS RETROFIT KIT REQUIRES A PERSON FAMILIAR WITH THE CONSTRUCTION AND OPERATION OF THE LUMINAIRE'S ELECTRICAL SYSTEM AND THE HAZARD INVOLVED. IF NOT QUALIFIED, DO NOT ATTEMPT INSTALLATION. CONTACT A QUALIFIED ELECTRICIAN.
- INSTALL THIS KIT ONLY IN THE LUMINAIRE THAT HAS THE CONSTRUCTION FEATURES AND DIMENSIONS SHOWN IN THE PHOTOGRAPHS AND/OR DRAWINGS AND WHERE THE INPUT RATING OF THE RETROFIT KIT DOES NOT EXCEED THE INPUT RATING OF THE LUMINAIRE.

ONLY THOSE OPEN HOLES INDICATED IN THE PHOTOGRAPHS AND/OR DRAWINGS MAY BE MADE OR ALTERED AS A RESULT OF KIT INSTALLATION. DO NOT LEAVE ANY OTHER OPEN HOLES IN AN ENCLOSURE OF WIRING OR ELECTRICAL COMPONENTS.

THE RETROFIT KIT IS ACCEPTED AS A COMPONENT OF A LUMINAIRE WHERE THE SUITABILITY OF THE COMBINATION SHALL BE DETERMINED BY AUTHORITIES HAVING JURISDICTION. PRODUCT MUST BE INSTALLED BY A QUALIFIED ELECTRICIAN IN ACCORDANCE WITH THE APPLICABLE AND APPROPRIATE ELECTRICAL CODES. THE INSTALLATION GUIDE DOES NOT SUPERSEDE LOCAL OR NATIONAL REGULATIONS FOR ELECTRICAL INSTALLATIONS.

ATTENTION: MUST ASSEMBLE WITH KIT P-SLMT6-6CAN FOR RETROFIT INSTALLATION.

FITS MOST 6" HOUSINGS, MINIMUM 5½" DEEP. COMPATIBLE WITH 6" LITELINE HOUSINGS (RF601ICAT, RF602ICAT).

IMPORTANT : Lire toutes les instructions avant d'installer rencontre. Conserver pour référence future.

AVERTISSEMENT : S'assurer est hors tension à partir du panneau électrique avant de commencer l'installation ou toute tentative de maintenance.

AVERTISSEMENT – RISQUE D'INCENDIE OU DE CHOC ÉLECTRIQUE

- LE CÂBLAGE DES LUMINAIRES, LES BLOCS D'ALIMENTATION OU LES AUTRES COMPOSANTS ÉLECTRIQUES PEUVENT SUBIR DES DOMMAGES LORS DU PERÇAGE

EN VUE D'INSTALLER LA QUINCAILLERIE D'UN NÉCESSAIRE DE MODERNISATION. VÉRIFIER SI LES CÂBLES ET LES COMPOSANTS SONT ENDOMMAGÉS. AFIN DE PRÉVENIR L'ENDOMMAGEMENT OU L'ABRASION DES CÂBLES, ÉVITER TOUT CONTACT ENTRE CES DERNIERS ET LE BORD D'UN OBJET TRANCHANT TEL QU'UNE TÔLE.

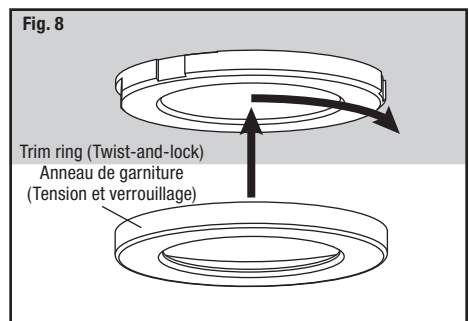
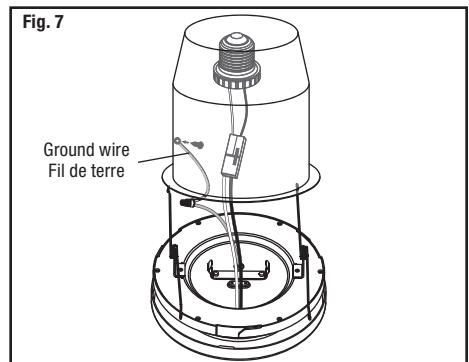
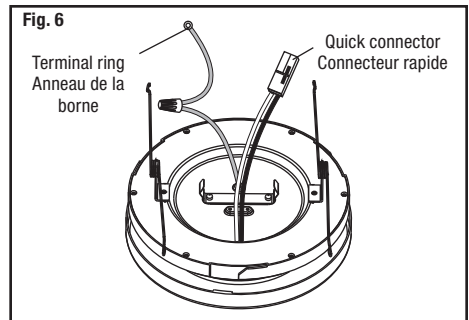
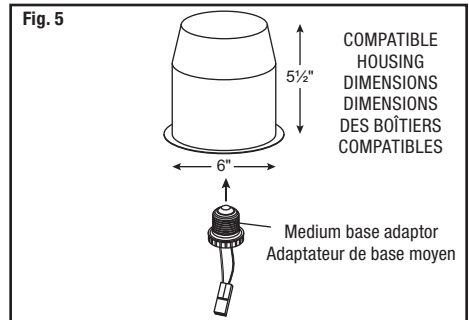
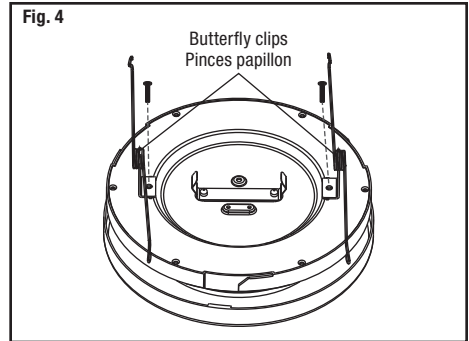
- L'INSTALLATION DE CE NÉCESSAIRE DE MODERNISATION EXIGE UNE PERSONNE FAMILIÈRE AVEC LA CONSTRUCTION ET LE FONCTIONNEMENT DU SYSTÈME ÉLECTRIQUE DU LUMINAIRE ET DES RISQUES ASSOCIÉS. TOUTE PERSONNE QUI N'EST PAS QUALIFIÉE NE DOIT FAIRE AUCUNE TENTATIVE D'INSTALLATION ET DOIT CONTRACTER UN ÉLECTRICIEN QUALIFIÉ.
- N'INSTALLER CE NÉCESSAIRE QUE DANS LE LUMINAIRE DONT LES CARACTÉRISTIQUES DE CONSTRUCTION ET LES DIMENSIONS SONT CONFORME À CELLES ILLUSTRÉES DANS LE PHOTOS ET/ OU LES DESSINS ET DONT LA PUISSANCE D'ENTRÉE NOMINALE DU NÉCESSAIRE DE MODERNISATION NE DÉPASSE PAS CELLE DU LUMINAIRE.

SEULS LES OUVERTURES INDICUÉES DANS LES PHOTOS ET/OU LES DESSINS PEUVENT ÊTRE FAITS OU MODIFIÉS À LA SUITE DE L'INSTALLATION DU NÉCESSAIRE. IL EST INTERDIT DE LAISSER D'AUTRES OUVERTURES DANS UN BOÎTIER DE CÂBLAGE OU DE COMPOSANTS ÉLECTRIQUES.

LE NÉCESSAIRE DE MODERNISATION EST ACCEPTÉ À TITRE DE COMPOSANT D'UN LUMINAIRE LORSQUE LA PERTINENCE DE LA COMBINAISON DOIT ÊTRE DÉTERMINÉE PAR LES AUTORITÉS COMPÉTENTES. CE PRODUIT DOIT ÊTRE MIS EN PLACE PAR UN ÉLECTRICIEN QUALIFIÉ CONFORMÉMENT AUX CODES ÉLECTRIQUES APPROPRIÉS APPLICABLES. LE GUIDE D'INSTALLATION NE SUPPLANTE PAS LES RÈGLEMENTS LOCAUX OU NATIONAUX EN MATIÈRE D'INSTALLATIONS ÉLECTRIQUES.

REGARDER : DOIT ÊTRE ASSEMBLÉ AVEC LE KIT P-SLMT6-6CAN POUR L'INSTALLATION RÉTROFIT.

CONVIENT À LA PLUPART BOÎTIERS DE 6 PO, MINIMUM 5½ PO DE PROFONDEUR. COMPATIBLE AVEC LITELINE BOÎTIERS 6 PO (RF601ICAT, RF602ICAT).



REQUIRED COMPONENTS:

SLMT6 Luminaire, P/N: SLMT6-13W

Retrofit Installation Kit, P/N: P-SLMT6-6CAN, containing:

- 1 × Medium base adapter with quick connector
- 1 × Quick connector
- 2 × Butterfly spring clips
- 2 × Butterfly spring clip screws
- 1 × Terminal ring with 6" lead wire
- 1 × Wire connector

INSTALLATION INSTRUCTIONS:

1. Secure the butterfly clips to the luminaire with the two screws provided [Fig. 4].
2. Secure the medium based adaptor into socket in recessed housing [Fig. 5].
3. Insert the wires from the SLMT6 luminaire to the quick connector. Connect the live (black) wire to the marked slot of the quick connector [Fig. 6].
4. Connect the ground wire to the included terminal ring with 6" lead wire with wire connector. Secure the terminal ring to the recessed housing using the provided self-tapping screw. Use 1/8" drill bit to drill the hole on the recessed housing for the self-tapping screw. (Hook up the light with the medium base adapter by the quick connectors) [Fig. 6 and Fig. 7].
5. Squeeze spring clips and install the luminaire in recessed housing. Make sure the luminaire is centered in recessed housing [Fig. 7].
6. Select desired color temperature using the selector button at the back of the fixture (preset to 2700 K) [Fig. 2].
7. Install the selected trim ring by twist-and-lock [Fig. 8].
8. Turn on the power for testing.

COMPOSANTS REQUIS :

Luminaire SLMT6, N/P : SLMT6-13W

Kit d'installation rénovation, N/P : P-SLMT6-6CAN, contenant :

- 1 × Adaptateur de base moyen avec connecteur rapide
- 1 × Connecteur rapide
- 2 × Pincés papillon
- 2 × Vis pour pincés papillon
- 1 × Anneau de la borne avec fil de 6 po
- 1 × Connecteur de fil

INSTRUCTIONS D'INSTALLATION:

1. Fixez les pincés papillon au luminaire au moyen des deux vis fournies [Fig. 4].
2. Fixez l'adaptateur de base moyen dans la douille du boîtier encastré [Fig. 5].
3. Insérez les fils du luminaire SLMT6 dans le connecteur rapide. Branchez le fil sous tension (noir) dans la fente marquée du connecteur rapide [Fig. 6].
4. Branchez le fil de terre à l'anneau de la borne avec un fil 6 po inclus avec connecteur de fil. Fixant l'anneau de la borne au boîtier encastré au moyen de la vis autotaraudeuse fournie. Utilisez un foret de 1/8 po pour percer le trou de la vis autotaraudeuse dans le boîtier encastré. (Accrochez la lampe l'adaptateur de base moyen en utilisant les connecteurs rapides) [Fig. 6 et Fig. 7].
5. Serrez les ressorts des pincés et installez le luminaire dans le boîtier encastré. Assurez-vous que le luminaire est bien centré dans le boîtier encastré [Fig. 7].
6. Sélectionnez la température de couleur souhaitée à l'aide du bouton de sélection situé l'arrière de l'appareil (prédéfinie à 2700 K) [Fig. 2].
7. Installez l'anneau de garniture choisi par rotation et verrouillage [Fig. 8].
8. Rétablissez le courant pour le tester.



The following importer is the responsible party:
LLC Sales, Inc. DBA Liteline USA
1209 Orange Street, Wilmington, DE, 19801
liteline.com/contact-us

This device complies with part 15 of the FCC Rules. Operation is subject to the following two conditions: (1) This device may not cause harmful interference, and (2) this device must accept any interference received, including interference that may cause undesired operation.

Note: This equipment has been tested to comply with the limits for a Class B digital device, pursuant to part 15 of the FCC Rules. These limits are designed to provide reasonable protection against harmful interference in a residential installation. This equipment generates, uses and can radiate radio frequency energy and, if not installed and used in accordance with the instructions, may cause harmful interference to radio communications. However, there is no guarantee that interference will not occur in a particular installation. If this equipment does cause harmful interference to radio or television reception, which can be determined by turning the equipment off and on, the user is encouraged to try to correct the interference by one or more of the following measures: (1) reorient or relocate the receiving antenna; (2) increase the separation between the equipment and receiver; (3) connect the equipment into an outlet on a circuit different from that to which the receiver is connected; consult the dealer or an experienced radio/TV technician for help.

Changes or modifications not expressly approved by the responsible party could void the user's authority to operate the equipment.

L'importateur suivant est la partie responsable :
LLC Sales, Inc. SN Liteline USA
1209, rue Orange, Wilmington, DE, 19801
liteline.com/contact-us

Ce dispositif est conforme aux exigences de la partie 15 des règlements de la FCC. Il peut être utilisé à condition qu'il (1) ne cause aucun brouillage préjudiciable et (2) ne soit pas affecté par les interférences d'autres dispositifs susceptibles notamment d'en perturber le fonctionnement.

Remarque : cet équipement a fait l'objet de tests et a été jugé conforme aux normes en matière de dispositifs numériques de classe B, en vertu de la partie 15 des règlements de la FCC. Ces normes ont été élaborées dans le but d'assurer une protection raisonnable contre le brouillage préjudiciable quand l'équipement est utilisé en milieu résidentiel. Cet équipement génère, utilise et peut irradier de l'énergie haute fréquence; s'il n'est pas installé et utilisé conformément aux directives, il peut engendrer des perturbations susceptibles de brouiller les radiocommunications. Il est cependant impossible de garantir l'absence de telles perturbations dans une installation donnée. Si cet équipement est source de parasites au niveau des récepteurs radio ou des téléviseurs, ce qu'on peut déterminer en le mettant sous et hors tension, on recommande à l'utilisateur de rectifier la situation en adoptant une ou plusieurs des mesures suivantes: (1) réorienter ou déplacer l'antenne réceptrice; (2) augmenter la distance entre l'équipement et le récepteur; (3) brancher l'équipement à une prise sur un circuit autre que celui où est branché le récepteur; (4) consulter le détaillant ou un technicien expérimenté en matière de radios ou de téléviseurs.

Toute modification apportée sans l'autorisation expresse de la partie responsable pourrait avoir pour effet d'annuler les droits d'utilisation du produit.