

**IMPORTANT:** Read all instructions before installing fixtures. Retain for future reference.

**SAFETY:** For your safety, this fixture must be wired in accordance to local electrical codes and ordinances. All work should be done by a qualified electrician.

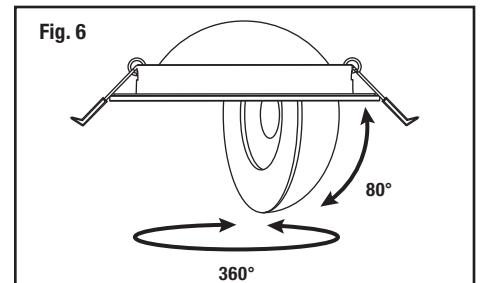
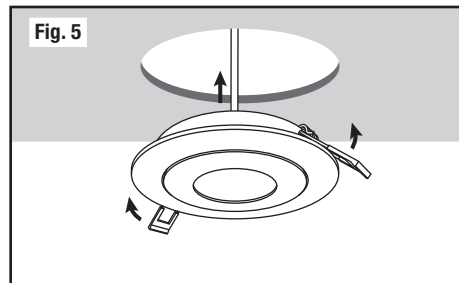
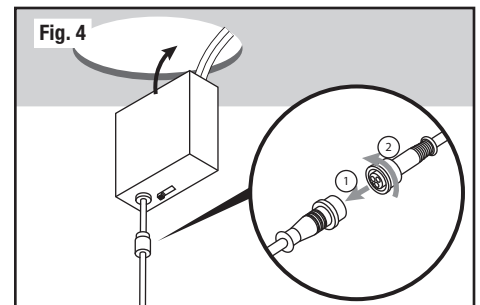
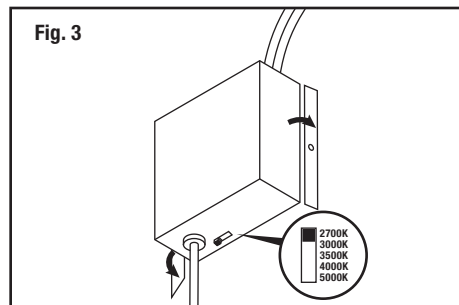
**WARNING:** Make certain power is OFF from the electrical panel before starting installation or attempting any maintenance.

**TOOLS REQUIRED:**

- Saw
- Measuring Tape
- Electrical Wiring (use type and gauge suitable for application to connect the fixtures)

**ASSEMBLY INSTRUCTIONS:**

1. Turn power OFF from the electrical panel before starting installation.
2. Locate a suitable position to place the ORBIT fixture and open a hole in accordance to the cut-hole dimensions (refer to *Hole Cut Table* for appropriate size).
3. Run the electrical wire from the switch (power supply) through the mounting hole – use NMD ROMEX® or BX® cable.
4. Open the hardwire box swing cover and remove the appropriate knockout(s).
5. Insert the electrical supply cable through the knockout and secure with a cable connector (sold separately).
6. Wire box using supplied quick connect push-in terminals. Connect green ground wire of cable to green wire on box. Connect white wire of cable to white wire of box. Connect black wire of cable to black wire of box [Fig. 1].
7. Place all wiring and connections back in to the box and close the cover
8. **New construction applications:** Hardwire box shall be firmly secured to studs, joists, or similar fixed structural units. Also, select the desired CCT from the CCT switch on the hardwire box [Fig. 2].  
**Remodel applications:** Do not require the hardwire box to be firmly secured after the mounting plates, studs, joists, or structural units that have been concealed (Optional: Snap off the hardwire box tabs), select the desired CCT from the CCT switch [Fig. 3], then insert into ceiling [Fig. 4].
9. Connect hardwire box to fixture by connecting the quick disconnect [Fig. 4].
10. Push spring loaded clips on the fixture upwards and insert fixture base in to the mounting hole. Release the clips and fixture will be pulled flush to the ceiling [Fig. 5].
11. Once assembly is complete, turn on power to confirm fixture is working properly.
12. The ORBIT can be tilted up to 80 degrees, and can be rotated 360 degrees [Fig. 6].



**Hole Cut Size / Taille Trou Découpé**  
SCP4 / SCP4S      Ø 4 1/4" (108mm)

For more information on our lifetime warranty, please visit [www.liteline.com/warranty](http://www.liteline.com/warranty)  
Pour plus d'informations sur notre garantie à vie, s'il vous plaît visitez [www.liteline.com/warranty](http://www.liteline.com/warranty)

**IMPORTANT :** Lire toutes les instructions avant d'installer les appareils. Conserver pour référence future.

**SÉCURITÉ :** Pour votre sécurité, cet appareil doit être câblé conformément aux codes et règlements électriques locaux. Tout travail doit être effectué par un électricien qualifié.

**AVERTISSEMENT :** Assurez-vous que le courant est coupé à partir du panneau électrique avant de commencer l'installation ou l'entretien.

#### OUTILS REQUIS :

- Scie
- Mètre Ruban
- Câblage électrique (utiliser seulement le type adapté à l'application pour ces appareils)

#### INSTRUCTIONS DE MONTAGE :

1. Coupez l'électricité à partir du panneau électrique avant de commencer l'installation.
2. Trouver un endroit approprié pour placer le ORBIT et ouvrir un trou conformément aux dimensions coupe-trous (voir le tableau approprié à la taille).
3. Exécutez le fil électrique de l'interrupteur (alimentation) à travers le trou de montage – utiliser un câble NMD ROMEX® ou BX®.
4. Ouvrez le couvercle de la boîte de raccordement et enlever les formes tracées.
5. Insérez le câble d'alimentation électrique par le trou et le fixer avec un connecteur de câble (vendu séparément).
6. Branchez l'appareil avec les connecteurs bornes à bouton. Connectez le fil vert du câble au fil vert sur la boîte. Branchez le fil blanc du câble au fil blanc de la boîte. Connectez le fil noir du câble au fil noir de la boîte [Fig. 1].
7. Placez tout le câblage et les connexions dans la boîte et fermez le couvercle.
8. **Application nouvelles construction :** Boite de raccordement doit être fixé solidement aux poteaux, solives ou sur des structures similaires. Sélectionnez le CCT souhaité à partir du commutateur CCT sur le boîtier câblé [Fig. 2].  
**Application Remodeler :** Nécessite pas la boite de raccordement d'être fixe solidement aux plaques de montage, goujons, solives ou structures dissimulés (Optionnelle : Casser les onglets du boîtier), sélectionnez le CCT souhaité à partir du commutateur CCT sur le boîtier câblé [Fig. 3] et insérer au plafond. [Fig. 4].
9. Connectez la boîte de raccordement au luminaire en connectant la déconnexion rapide [Fig. 4].
10. Pousser les clavettes sur le montage vers le haut et insérez la base de fixation dans le trou de montage. Relâchez les clavettes et l'appareil sera tiré au ras du plafond [Fig. 5].
11. Lorsque l'assemblage est terminé, branchez le courant et confirmer appareil fonctionne correctement.
12. L'ORBIT peut être incliné jusqu'à 80 degrés et pivoté à 360 degrés [Fig. 6].



The following importer is the responsible party:  
LLC Sales, Inc. DBA Liteline USA  
1209 Orange Street, Wilmington, DE, 19801  
liteline.com/contact-us

This device complies with part 15 of the FCC Rules. Operation is subject to the following two conditions: (1) This device may not cause harmful interference, and (2) this device must accept any interference received, including interference that may cause undesired operation.

Note: This equipment has been tested to comply with the limits for a Class B digital device, pursuant to part 15 of the FCC Rules. These limits are designed to provide reasonable protection against harmful interference in a residential installation. This equipment generates, uses and can radiate radio frequency energy and, if not installed and used in accordance with the instructions, may cause harmful interference to radio communications. However, there is no guarantee that interference will not occur in a particular installation. If this equipment does cause harmful interference to radio or television reception, which can be determined by turning the equipment off and on, the user is encouraged to try to correct the interference by one or more of the following measures: (1) reorient or relocate the receiving antenna; (2) increase the separation between the equipment and receiver; (3) connect the equipment into an outlet on a circuit different from that to which the receiver is connected; (4) consult the dealer or an experienced radio/TV technician for help.

Changes or modifications not expressly approved by the responsible party could void the user's authority to operate the equipment.

L'importateur suivant est la partie responsable :  
LLC Sales, Inc. SN Liteline USA  
1209, rue Orange, Wilmington, DE, 19801  
liteline.com/contact-us

Ce dispositif est conforme aux exigences de la partie 15 des règlements de la FCC. Il peut être utilisé à condition qu'il (1) ne cause aucun brouillage préjudiciable et (2) ne soit pas affecté par les interférences d'autres dispositifs susceptibles notamment d'en perturber le fonctionnement.

Remarque : cet équipement a fait l'objet de tests et a été jugé conforme aux normes en matière de dispositifs numériques de classe B, en vertu de la partie 15 des règlements de la FCC. Ces normes ont été élaborées dans le but d'assurer une protection raisonnable contre le brouillage préjudiciable quand l'équipement est utilisé en milieu résidentiel. Cet équipement génère, utilise et peut irradier de l'énergie haute fréquence; s'il n'est pas installé et utilisé conformément aux directives, il peut engendrer des perturbations susceptibles de brouiller les radiocommunications. Il est cependant impossible de garantir l'absence de telles perturbations dans une installation donnée. Si cet équipement est source de parasites au niveau des récepteurs radio ou des téléviseurs, ce qu'on peut déterminer en le mettant sous et hors tension, on recommande à l'utilisateur de rectifier la situation en adoptant une ou plusieurs des mesures suivantes: (1) réorienter ou déplacer l'antenne réceptrice; (2) augmenter la distance entre l'équipement et le récepteur; (3) brancher l'équipement à une prise sur un circuit autre que celui où est branché le récepteur; (4) consulter le détaillant ou un technicien expérimenté en matière de radios ou de téléviseurs.

Toute modification apportée sans l'autorisation expresse de la partie responsable pourrait avoir pour effet d'annuler les droits d'utilisation du produit.