

SAVE THESE INSTRUCTIONS FOR FUTURE REFERENCE

APPLICATION

Eaton's Crouse-Hinds series CGB, CGD and CGE cord and cable fittings are listed for use with flexible cord and TC, TC-ER, TC-ER-HL, ITC, ITC-ER, ITC-HL, PLTC and PLTC-ER cables of specific sizes to provide an adequate cord or cable entrance bushing and strain relief for internal electrical connections when assembled to standard threaded openings or standard knockout openings. They are suitable for use in wet locations. They have not been investigated for use in hazardous locations.

WARNING

To avoid risk of electrical shock, electrical power must be OFF before and during installation and maintenance of conductors.

RECOMMENDATIONS FOR INSTALLATION

1. Install body securely in conduit hub or fasten in knockout with locknut.
2. Slide gland nut, gland washer and bushing over cable, in that order.
3. Install cable through the body far enough to allow wire connections (see Figure 1). If cable does not pass through the body, remove sufficient outer covering of cable to allow conductors to pass through the connector body.
4. Install bushing into body, slide gland washer against bushing and thread gland nut onto body. Tighten gland nut to cause bushing to grip cable firmly so liquidtight seal is formed.

SUGGESTED TORQUE (GLAND NUT)

Trade Size	Torque	
	(lb.-in.)	(N-m)
3/8"	200	22.6
1/2"	300	33.9
3/4"	500	56.5
1"	700	79.1
1-1/4"	1000	113
1-1/2"	1200	136
2"	1600	181
2-1/2"	1600	181
3"	1600	181

OPERATING TEMPERATURE

- Standard neoprene seal: -25°C to +40°C

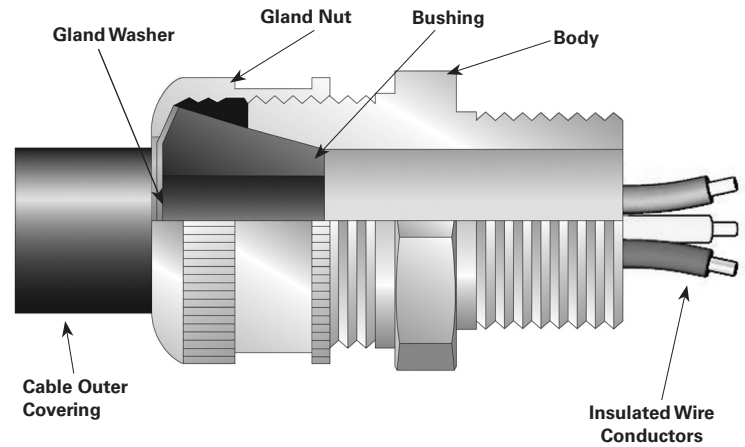


Figure 1

All statements, technical information and recommendations contained herein are based on information and tests we believe to be reliable. The accuracy or completeness thereof are not guaranteed. In accordance with Eaton's Crouse-Hinds Division's "Terms and Conditions of Sale," and since conditions of use are outside our control, the purchaser should determine the suitability of the product for his intended use and assumes all risk and liability whatsoever in connection therewith.

CONSERVE ESTAS INSTRUCCIONES PARA FUTURAS REFERENCIAS

APPLICATION

Los accesorios para cables y cordones CGB, CGD y CGE de la serie Crouse-Hinds de Eaton están en la lista para usarse con cordones y cables TC, TC-ER, TC-ER-HL, ITC, ITC-ER, ITC-HL, PLTC y PLTC-ER de tamaños específicos a fin de proporcionar un casquillo y un prensacables para la entrada de cables o cordones para conexiones eléctricas internas cuando se ensamblan en aberturas roscadas o aberturas perforadas estándar. Son adecuados para usarse en lugares húmedos. No se ha investigado su uso en lugares peligrosos.



ADVERTENCIA

Para evitar el riesgo de descargas eléctricas, la corriente eléctrica debe estar APAGADA antes y durante la instalación y el mantenimiento de los conductores.

RECOMENDACIONES PARA LA INSTALACIÓN

1. Instale el cuerpo firmemente en la entrada conduit de la caja registro o en la entrada del gabinete con una contratuerca.
2. Deslice la tuerca, rondana y bushing de neoprene en el cable, siguiendo este orden.
3. Pase el cable a través del cuerpo, lo suficientemente necesario para realizar las conexiones, figura 2; si el cable no pasa lo suficiente a través del cuerpo, retire parte del aislamiento exterior del cable.
4. Coloque el bushing dentro del cuerpo, deslice la rondana contra el bushing y rosque la tuerca en el cuerpo. Apriete la tuerca para provocar que el bushing estrangule el cable firmemente y obtener así el sello a prueba de líquidos.

PAR DE TORSIÓN SUGERIDO (TUERCA HUECA)

Tamaño comercial	Par de torsión	
	(lb.-in.)	(N-m)
3/8"	200	22.6
1/2"	300	33.9
3/4"	500	56.5
1"	700	79.1
1-1/4"	1000	113
1-1/2"	1200	136
2"	1600	181
2-1/2"	1600	181
3"	1600	181

TEMPERATURA DE OPERACIÓN

- Sello de neopreno estándar: -25° C a +40° C

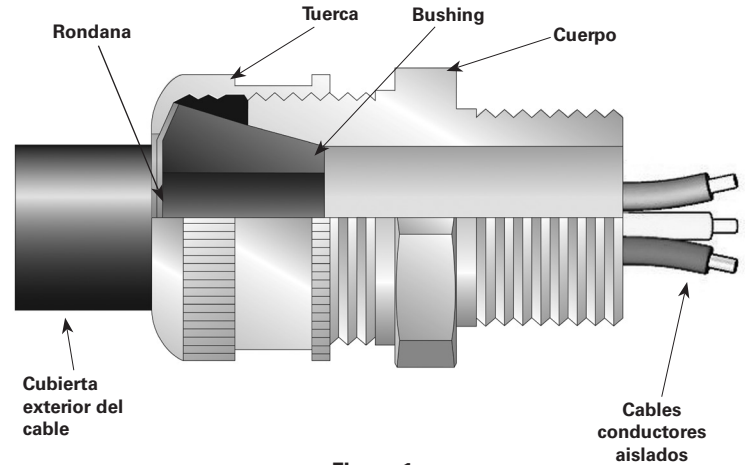


Figura 1

Todas las declaraciones, la información técnica y las recomendaciones contenidas en este documento se basan en informaciones y pruebas que consideramos confiables. No se garantiza que las mismas sean precisas o estén completas. En conformidad con los "Términos y condiciones de venta" de la División Crouse-Hinds de Eaton y dado que las condiciones de uso están fuera de nuestro control, el comprador debe determinar la idoneidad del producto para su uso previsto y asume todo riesgo y responsabilidad con relación al mismo.