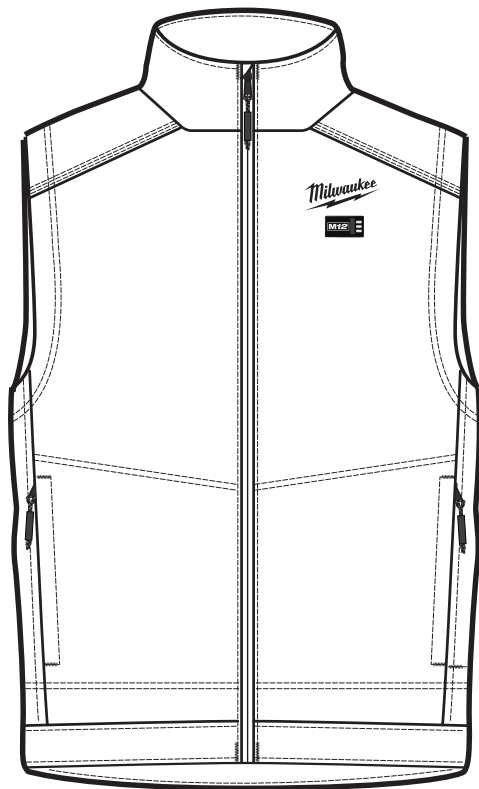




OPERATOR'S MANUAL  
MANUEL de L'UTILISATEUR  
MANUAL del OPERADOR



Cat. No. / No de cat.


**304 Series**


**43-72-1000**

**M12™ HEATED TOUGHSHELL™ VEST**

**GILET CHAUFFANT TOUGHSHELL™ M12™**

**CHALECO CALEFACTADO TOUGHSHELL™ M12™**

 **WARNING** To reduce the risk of injury, user must read and understand operator's manual.

 **AVERTISSEMENT** Afin de réduire le risque de blessures, l'utilisateur doit lire et bien comprendre le manuel.

**ADVERTENCIA** Para reducir el riesgo de lesiones, el usuario debe leer y entender el manual.

## IMPORTANT SAFETY INSTRUCTIONS

### **WARNING** READ AND UNDERSTAND ALL INSTRUCTIONS.

Failure to follow all instructions listed below, may result in electric shock, fire and/or serious personal injury.

### WORK AREA SAFETY

•Keep work area clean and well lit. Cluttered or dark areas invite accidents.

### ELECTRICAL SAFETY

•Do not expose heated gear to rain or wet conditions. Water will increase the risk of electric shock.  
•Do not abuse the power cable. Never use the cord for carrying, pulling or unplugging the heated gear. Keep cord away from heat, oil, sharp edges or moving parts.

### PERSONAL SAFETY

•Stay alert, watch what you are doing and use common sense when using the heated gear. Do not use while you are tired or under the influence of drugs, alcohol or medication. A moment of inattention may result in serious personal injury.

### POWER TOOL USE AND CARE

•Do not use the heated gear if the power button does not turn it on and off. Any heated gear that cannot be controlled with the power button is dangerous and must be repaired.  
•Disconnect the battery pack from the heated gear before storing. Such preventive safety measures reduce the risk of starting the heated gear accidentally.  
•Store out of the reach of children and do not allow persons unfamiliar with these instructions to operate the heated gear. Heated gear can be dangerous in the hands of untrained users.  
•Maintain heated gear. Check for breakage of parts and any other condition that may affect the heated gear's operation. If damaged, have the heated gear repaired before use.  
•Use the heated gear in accordance with these instructions, taking into account the working conditions and the work to be performed. Use of the heated gear for operations different from those intended could result in a hazardous situation.

### BATTERY TOOL USE AND CARE

•Recharge only with the charger specified by the manufacturer. A charger that is suitable for one type of battery pack may create a risk of fire when used with another battery pack.  
•Use heated gear only with specifically designated battery packs. Use of any other battery packs may create a risk of injury and fire.  
•When battery pack is not in use, keep it away from other metal objects like paper clips, coins, keys, nails, screws, or other small metal objects that can make a connection from one terminal to another. Shorting the battery terminals together may cause burns or a fire.  
•Under abusive conditions, liquid may be ejected from the battery; avoid contact. If contact accidentally occurs, flush with water. If liquid contacts eyes, additionally seek medical help. Liquid ejected from the battery may cause irritation or burns.

### SERVICE

•Have your heated gear serviced by a qualified repair person using only identical replacement parts. This will ensure that the safety of the heated gear is maintained.

## SPECIFIC SAFETY RULES FOR HEATED GEAR

Read instructions carefully.

Use:

- Do not use this heated gear with an infant, child, a helpless person, or anyone insensitive to heat, such as a person with poor blood circulation.
- If you have a medical condition making you sensitive to overheating, or you use any personal medical devices, consult the devise manufacturer and/or your physician to determine if use of this product is appropriate.
- Never use if inner liner is wet.
- Heating elements are not recommended to touch bare skin.
- Shut off power immediately if discomfort occurs.
- Do not allow the cords to be pinched.
- If improper operation of this heated gear is observed, discontinue its use immediately and contact a MILWAUKEE service facility for repair.
- Do not use pins. They may damage the electric wiring.

Care:

- Before washing, disconnect and remove battery pack and battery controller from battery pocket. Push the power cord completely into the battery controller pocket and zip all pockets closed.
- Follow Care Instructions on gear tags. Machine wash, Gentle Cycle in warm water. Tumble Dry Low Heat.
- Do not bleach.
- Do not iron.
- Do not wring or twist.
- Do not dry clean. Do not use dry-cleaning fluid on this heated gear. Do not bleach. Cleaning solvents may have a deteriorating effect on the insulation of the heating element.
- Always use common sense and be cautious when using tools. It is not possible to anticipate every situation that could result in a dangerous outcome. Do not use this tool if you do not understand these operating instructions or you feel the work is beyond your capability; contact Milwaukee Tool or a trained professional for additional information or training.
- Maintain labels and nameplates. These carry important information. If unreadable or missing, contact a MILWAUKEE service facility for a free replacement.

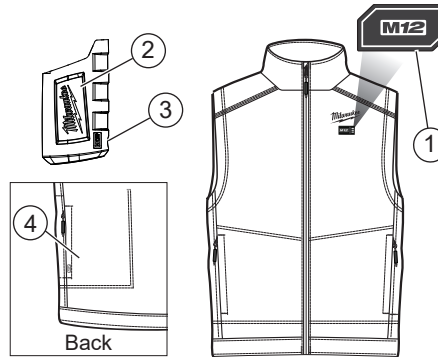
### SYMBOLGY

	Volts
	Direct Current
	Machine wash, gentle cycle in warm water
	Do not bleach
	Do not wring or twist
	Tumble dry, low heat
	Do not iron
	Do not dry-clean

## SPECIFICATIONS

Cat. No. ....304 Series  
43-72-1000  
Volts..... 12 DC  
Battery Type..... M12™  
Charger Type..... M12™

## FUNCTIONAL DESCRIPTION



1. Power button
2. Battery controller
3. Power cable port
4. Battery controller pocket

## ASSEMBLY

**WARNING** Recharge only with the charger specified for the battery. For specific charging instructions, read the operator's manual supplied with your charger and battery.

### Inserting/Removing the Battery

To insert the battery, slide the pack into the body of the battery controller. Make sure it latches securely into place.

Insert the power cable (from inside the pocket) into the power cable port on the battery controller. Push the power cable completely into the battery controller pocket and zip all pockets closed.

To remove the battery, push in the release buttons and pull the battery pack away from the controller.

## OPERATION

To turn on, press and hold (about 2 seconds) the power button. The zone will be turned to High and the LED will light.

Temperature setting can be adjusted at any time by pressing the power button. Each press will cycle through the temperature settings.

To turn off, press and hold (about 2 seconds) the power button. The LED will turn off.

If the heated gear turns off unexpectedly, check connections and charge the battery pack. Battery controller is located inside of the pocket.

## CARE

**WARNING** To reduce the risk of injury, always unplug the charger and remove the battery pack and battery controller from the heated gear before performing any maintenance. Never disassemble the heated gear, battery pack or charger. Contact a MILWAUKEE service facility for ALL repairs.

If the heated gear does not start or operate properly with a fully charged battery pack, clean the contacts on the battery pack. If the heated gear still does not work

properly, return the heated gear, charger and battery pack, to a MILWAUKEE service facility for repairs.

**WARNING** To reduce the risk of personal injury and damage, disconnect and remove battery pack and battery controller from battery holder pocket before washing. Never immerse your battery holder, battery pack, or charger in liquid or allow a liquid to flow inside them.

To clean the heated gear:

1. Remove battery pack and battery controller.
2. Push the power cord completely into the battery controller pocket and fasten closed. Zip center front zipper closed before washing.
3. Machine wash, Gentle Cycle in warm water. Do not use bleach. Do not dry clean. Do not wring or twist.
4. Tumble Dry on Low Heat. Do not iron.

## ACCESSORIES

**WARNING** Use only recommended accessories. Others may be hazardous.

For a complete listing of accessories, go online to [www.milwaukeetool.com](http://www.milwaukeetool.com) or contact a distributor.

## SERVICE - UNITED STATES

**1-800-SAWDUST** (1.800.729.3878)

Monday-Friday, 7:00 AM - 6:30 PM CST

or visit [www.milwaukeetool.com](http://www.milwaukeetool.com)

Contact Corporate After Sales Service Technical Support with technical, service/repair, or warranty questions.

Email: [metproductsupport@milwaukeetool.com](mailto:metproductsupport@milwaukeetool.com)

Become a Heavy Duty Club Member at [www.milwaukeetool.com](http://www.milwaukeetool.com) to receive important notifications regarding your tool purchases.

## SERVICE - CANADA

**Milwaukee Tool (Canada) Ltd**

**1.800.268.4015**

Monday-Friday, 7:00 AM - 4:30 PM CST

or visit [www.milwaukeetool.ca](http://www.milwaukeetool.ca)

## LIMITED WARRANTY USA & CANADA

Every MILWAUKEE HEATED GEAR product (including its battery holder/controller) is warranted to the original purchaser only to be free from defects in material and workmanship. Subject to certain exceptions, MILWAUKEE will repair or replace any of its Heated Gear product which, after examination, is determined by MILWAUKEE to be defective in material or workmanship for a period of one (1) year\* after the date of purchase. Return of a Heated Gear product to a MILWAUKEE factory Service Center location, freight prepaid and insured, is required. A copy of the proof of purchase should be included with the return product. This warranty does not apply to damage that MILWAUKEE determines to be from repairs made or attempted by anyone other than MILWAUKEE personnel, misuse, alterations, abuse, normal wear and tear, or accidents.

\*This warranty does not cover a M12™ LITHIUM-ION Battery Pack, a M12™ Charger, or a REDLITHIUM™ USB battery; there are separate and distinct warranties available for these products. Warranty Registration is not necessary to obtain the applicable warranty on MILWAUKEE Heated Gear products. The manufacturing date of the product will be used to determine the warranty period if no proof of purchase is provided at the time warranty service is requested.

ACCEPTANCE OF THE EXCLUSIVE REPAIR AND REPLACEMENT REMEDIES DESCRIBED HEREIN IS A CONDITION OF THE CONTRACT FOR THE PURCHASE OF EVERY MILWAUKEE PRODUCT. IF YOU DO NOT AGREE TO THIS CONDITION, YOU SHOULD NOT PURCHASE THE PRODUCT. IN NO EVENT SHALL MILWAUKEE BE LIABLE FOR ANY INCIDENTAL, SPECIAL, CONSEQUENTIAL OR PUNITIVE DAMAGES, OR FOR ANY COSTS, ATTORNEY FEES, EXPENSES, LOSSES OR DELAYS ALLEGED TO BE AS A CONSEQUENCE OF ANY DAMAGE TO, FAILURE OF, OR DEFECT IN ANY PRODUCT INCLUDING, BUT NOT LIMITED TO, ANY CLAIMS FOR LOSS OF PROFITS. SOME STATES DO NOT ALLOW THE EXCLUSION OR LIMITATION OF INCIDENTAL OR CONSEQUENTIAL DAMAGES, SO THE ABOVE LIMITATION OR EXCLUSION MAY NOT APPLY TO YOU. THIS WARRANTY IS EXCLUSIVE AND IN LIEU OF EXPRESSES WARRANTIES, WRITTEN OR ORAL, TO THE EXTENT PERMITTED BY LAW. MILWAUKEE DISCLAIMS ANY IMPLIED WARRANTIES, INCLUDING WITHOUT LIMITATION ANY

IMPLIED WARRANTY OF MERCHANTABILITY OR FITNESS FOR A PARTICULAR USE OR PURPOSE; TO THE EXTENT SUCH DISCLAIMER IS NOT PERMITTED BY LAW, SUCH IMPLIED WARRANTIES ARE LIMITED TO THE DURATION OF THE APPLICABLE EXPRESS WARRANTY AS DESCRIBED ABOVE. SOME STATES DO NOT ALLOW LIMITATIONS ON HOW LONG AN IMPLIED WARRANTY LASTS, SO THE ABOVE LIMITATION MAY NOT APPLY TO YOU. THIS WARRANTY GIVES YOU SPECIFIC LEGAL RIGHTS, AND YOU MAY ALSO HAVE OTHER RIGHTS WHICH VARY FROM STATE TO STATE.

This warranty applies to product sold in the U.S.A. and Canada only. Please consult the "Service Center Search" in the Parts & Service section of MILWAUKEE's website www.milwaukeeool.com or call 1.800.SAWDUST (1.800.729.3878) to locate your nearest MILWAUKEE factory Service Center location.

## RÈGLES GÉNÉRALES DE SÉCURITÉ

### ⚠️ AVERTISSEMENT LIRE ET COMPRENDRE TOUTES LES INSTRUCTIONS.

Le non-respect des instructions ci-après peut entraîner des chocs électriques, des incendies et/ou des blessures graves.

### SÉCURITÉ DU LIEU DE TRAVAIL

• **Conservez l'aire de travail propre et bien éclairée.** Le désordre et le manque de lumière favorisent les accidents.

### SÉCURITÉ ÉLECTRIQUE

• **Ne pas exposer les vêtements chauffants à la pluie ou à l'humidité.** L'eau accroît le risque de décharge électrique.

• **Ne pas maltraiter le cordon d'alimentation.** Ne jamais utiliser le cordon pour transporter, tirer ou débrancher les vêtements chauffants. Garder le cordon à l'écart de la chaleur, de l'huile, des objets tranchants et des pièces en mouvement.

### SÉCURITÉ INDIVIDUELLE

• **Rester vigilant, se concentrer sur son travail et faire preuve de bon sens au moment d'utiliser les vêtements chauffants.** Ne pas les utiliser en cas de fatigue ou sous l'influence de l'alcool, de drogues ou de médicaments. Un moment d'inattention pendant l'utilisation de ces produits peut résulter en une blessure physique grave.

## UTILISATION ET ENTRETIEN DU PRODUIT

• **Ne pas utiliser les vêtements chauffants si le bouton d'alimentation ne permet pas de bien les allumer et les éteindre.** Les vêtements chauffants qui ne peuvent pas être commandés à l'aide d'un bouton d'alimentation posent un danger et doivent être réparés.

• **Débrancher le bloc-piles des vêtements chauffants avant de les ranger.** De telles mesures de sécurité préventive réduisent le risque de démarrage accidentel des vêtements chauffants.

• **Entreposer les vêtements chauffants hors de la portée des enfants et ne laisser personne non familiarisée avec leurs instructions d'usage les opérer.** Les vêtements chauffants pourront poser un danger dans les mains des utilisateurs novices.

• **Entretenir les vêtements chauffants.** Vérifier si les pièces sont cassées ou s'il y a une autre situation nuisible au fonctionnement des vêtements chauffants. En cas de dommages, faire réparer les vêtements chauffants avant de les utiliser.

• **Utiliser les vêtements chauffants selon ces instructions en tenant compte les conditions de travail et la tâche à effectuer.** L'utilisation des vêtements chauffants pour des tâches pour lesquelles ils ne sont pas conçus peut résulter en une situation dangereuse.

## UTILISATION ET ENTRETIEN DE LA BATTERIE

• **Pour recharger les batteries, utiliser uniquement le chargeur spécifié par le fabricant.** Un chargeur pouvant convenir à un type de bloc-piles peut entraîner un risque d'incendie lorsqu'il est utilisé avec un autre type de bloc-piles.

• **Utiliser les vêtements chauffants uniquement avec les bloc-piles recommandés.** L'utilisation de tout autre bloc-piles peut créer un risque de blessures et d'incendie.

• **Lorsque la batterie n'est pas utilisée, la tenir à l'écart des objets en métal tels que les trombones, les pièces de monnaie, les clés, les clous, les vis et d'autres petits objets métalliques qui pourraient connecter les bornes.** Le court-circuitage des bornes d'une batterie peut entraîner des brûlures ou un incendie.

• **En cas d'usage abusif, du liquide peut s'échapper des piles ; éviter tout contact avec ce liquide.** En cas de contact accidentel, rincer immédiatement les parties atteintes avec de l'eau. Si le liquide entre en contact avec les yeux, consulter un médecin. Le liquide s'échappant des batteries peut causer des irritations ou des brûlures.

### ENTRETIEN

• **Les réparations de vos vêtements chauffants doivent être confiées à un technicien qualifié utilisant uniquement des pièces de rechange identiques à celles d'origine.** Ceci permettra de maintenir la sécurité d'usage de vos vêtements chauffants.

## RÈGLES DE SÉCURITÉ SPÉCIFIQUES POUR LES VÊTEMENTS CHAUFFANTS

Lire les instructions attentivement.

Utilisation :

• **Ne pas laisser un bébé, un enfant, une personne à capacités réduites et quiconque insensible à la chaleur, telle qu'une personne ayant une mauvaise circulation sanguine, porter des vêtements chauffants.**

• **Si vous souffrez d'une maladie qui vous rend sensible à la surchauffe, ou si vous utilisez un dispositif médical personnel, consultez le fabricant du dispositif et/ou votre médecin afin de déterminer si l'utilisation de ce produit vous est appropriée.**

• **Ne jamais utiliser le produit si la doublure intérieure est mouillée.**

• **Il n'est pas recommandé que les éléments chauffants touchent la peau nue.**

• **Couper immédiatement l'alimentation en cas d'inconfort.**

• **Éviter de coincer les cordons.**

• **Si la veste chauffante fonctionne mal, cesser immédiatement de l'utiliser et communiquer avec un centre de service MILWAUKEE aux fins de réparation.**

• **Ne pas installer d'épinglette.** Elles risquent d'endommager le câblage électrique.

Entretien :

• **Avant le lavage, déconnectez et retirez la batterie et le contrôleur de batterie de la poche de batterie. Poussez complètement le cordon d'alimentation dans la poche du contrôleur de batterie et fermez toutes les poches à glissière. Fermeture éclair centrale avant fermée avant le lavage.**

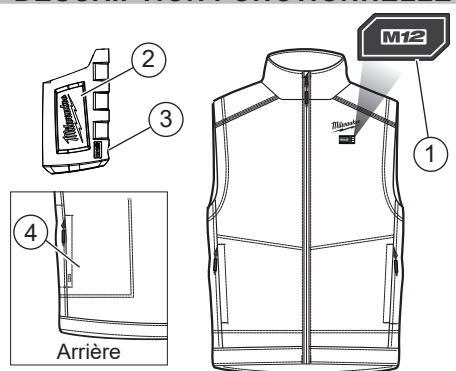
• **Suivez les consignes d'entretien sur la veste. Lavage en machine, tiède, doux. Sèche-linge basse température.**

- **Ne pas blanchir.**
- **Ne pas repasser.**
- **Ne pas tordre.**
- **Ne pas nettoyer à sec.** Ne pas utiliser un liquide de nettoyage à sec avec ce vêtement. Ne pas blanchir. Les solvants de nettoyage peuvent détériorer l'isolation de l'élément chauffant.
- **Toujours faire preuve de bons sens et procéder avec prudence lors de l'utilisation d'outils.** C'est impossible de prévoir toutes les situations dont le résultat est dangereux. Ne pas utiliser cet outil si vous ne comprenez pas ces instructions d'opération ou si vous pensez que le travail dépasse votre capacité ; veuillez contacter Milwaukee Tool ou un professionnel formé pour recevoir plus d'information ou formation.
- **Maintenir en l'état les étiquettes et les plaques d'identification.** Des informations importantes y figurent. Si elles sont illisibles ou manquantes, contacter un centre de services et d'entretien MILWAUKEE pour un remplacement gratuit.

### PICTOGRAPHIE

- V Volts
- ⚡ Courant direct
- 🧺 Lavage en machine, tiède, doux
- 🚫 Ne pas blanchir
- 🚫 Ne pas essorer ou tordre
- 🌀 Sèche-linge basse température
- 🚫 Ne pas repasser
- 🚫 Ne pas nettoyer à sec

### DESCRIPTION FONCTIONNELLE



1. Bouton d'alimentation
2. Contrôleur de batterie
3. Port du câble d'alimentation
4. Poche pour contrôleur de batterie

### SPECIFICATIONS

No de Cat.....304 Séries  
43-72-1000  
Volts.....12 CD  
Type de batterie .....M12™  
Type de chargeur .....M12™

## MONTAGE DE L'OUTIL

⚠️ **AVERTISSEMENT** Ne la rechargez qu'avec le chargeur conçu pour la pile. Pour consulter les instructions spécifiques pour la charge, veuillez lire le manuel de l'utilisateur qui accompagne vos chargeur et pile.

### Insertion / enlèvement du bloc-piles

Pour insérer la batterie, glisser le bloc-piles dans le corps de la télécommande. Veuillez s'assurer qu'il est bien inséré en place.

Insérer le câble d'alimentation (dès l'intérieur de la poche de télécommande à batteries) dans le port pour câble d'alimentation pour le relier à la télécommande.

Pousser le câble d'alimentation tout au fond de la poche de télécommande et utiliser les glissières pour fermer toutes les poches.

Pour retirer la batterie, appuyer sur les boutons de relâchement et tirer sur le bloc-piles pour l'extraire de la télécommande.

### OPÉRATION

Pour allumer, maintenez enfoncé (environ 2 secondes) le bouton d'alimentation. La zone passera à High et la LED s'allumera.

Le réglage de la température peut être ajusté à tout moment en appuyant sur le bouton d'alimentation. Chaque pression fera défiler les réglages de température.

Pour éteindre, maintenez enfoncé (environ 2 secondes) le bouton d'alimentation. La LED s'éteindra. Si l'engrenage chauffant s'éteint de manière inattendue, vérifiez les connexions et chargez la batterie. Le contrôleur de batterie est situé à l'intérieur de la poche.

### ENTRETIEN

⚠️ **AVERTISSEMENT** Afin de minimiser le risque de blessures, toujours débrancher le chargeur et retirer le bloc-piles et la télécommande des vêtements chauffants avant d'entreprendre des travaux d'entretien. Ne jamais démonter les vêtements chauffants, le bloc-piles ou le chargeur. Pour TOUTE réparation, contacter un centre de service MILWAUKEE.

Si les vêtements chauffants ne démarrent pas ou ne fonctionnent pas bien une fois complètement chargé le bloc-piles, nettoyez les contacts du bloc-piles. Si les vêtements chauffants ne fonctionnent toujours pas bien, les retourner ainsi que le chargeur et le bloc-piles à un centre de service MILWAUKEE aux fins de réparation.

⚠️ **AVERTISSEMENT** Afin de minimiser le risque de blessures physiques et de dommages, débrancher et retirer le bloc-piles et la télécommande de la poche porte-piles avant de les laver. Ne jamais plonger votre porte-piles, bloc-piles ou chargeur dans un liquide et ne laisser qu'aucun liquide s'y infiltre.

Pour nettoyer les vêtements chauffants :

1. Retirer le bloc-piles et la télécommande.
2. Pousser le cordon d'alimentation tout au fond de la poche et utiliser les glissières pour fermer toutes les poches.
3. Le laver à machine, en utilisant un cycle de lavage doux avec de l'eau tiède. Ne pas javalaiser. Ne pas nettoyer à sec. Ne pas tordre ; ne pas tourner.
4. Sécher par culbutage à basse température. Ne pas repasser.

## ACCESOIRES

**AVERTISSEMENT** L'utilisation d'autres accessoires que ceux qui sont spécifiquement recommandés pour cet outil peut comporter des risques.

Pour une liste complète des accessoires, visiter le site internet [www.milwaukeetool.com](http://www.milwaukeetool.com) ou contactez un distributeur.

## SERVICE - CANADA

Milwaukee Tool (Canada) Ltd  
1.800.268.4015

Monday-Friday, 7:00 AM - 4:30 PM CST  
[www.milwaukeetool.ca](http://www.milwaukeetool.ca)

## GARANTIE LIMITÉE - AUX ÉTATS-UNIS ET AU CANADA

Chaque produit de VÊTEMENTS CHAUFFANTS MILWAUKEE (y compris leurs parties-piles/motrices) n'est garanti qu'à l'acheteur d'origine d'être exempt de défauts de matériaux et de main-d'œuvre. Sous réserve de certaines exceptions, MILWAUKEE réparera ou remplacera toute pièce d'un produit de vêtements chauffants qui, après examen, sera confirmée par MILWAUKEE être affectée d'un vice de matériel ou de main-d'œuvre pendant une période d'un (1) an\* après la date d'achat. Il faut retourner le produit de vêtements chauffants à un centre de réparations en usine MILWAUKEE, en port prépayé et assuré. Une copie de la preuve d'achat doit être présentée lors du retour du produit. Cette garantie ne couvre pas les dommages que MILWAUKEE détermine être causés par des réparations ou des tentatives de réparation par un technicien autre que le personnel agréé par MILWAUKEE, des utilisations incorrectes, des altérations, des utilisations abusives, une usure normale ou des accidents.  
\*Cette garantie ne couvre pas le bloc-piles M12™ LITHIUM-ION, le chargeur M12™ ni la pile USB REDLITHIUM™ ; il existe des garanties distinctes pour ces produits.

L'enregistrement de la garantie n'est pas nécessaire pour bénéficier de la garantie en vigueur sur de produits de vêtements chauffants MILWAUKEE. La date de fabrication du produit servira à établir la période de garantie si aucune preuve d'achat n'est fournie lorsqu'une demande de service sous garantie est faite.

L'ACCEPTATION DES RECOURS EXCLUSIFS DE RÉPARATION ET DE REMPLACEMENT DÉCRITS PAR LA PRÉSENTE EST UNE CONDITION DU CONTRAT D'ACHAT DE TOUT PRODUIT MILWAUKEE. SI VOUS N'ACCEPTÉZ PAS CETTE CONDITION, VOUS NE DEVEZ PAS ACHETER LE PRODUIT. EN AUCUN CAS MILWAUKEE NE SAURAIT ÊTRE RESPONSABLE DE TOUT DOMMAGE ACCESSOIRE, SPECIAL OU INDIRECT, DE DOMMAGES-INTERETS PUNITIFS OU DE TOUTE DEPENSE, D'HONORAIRES D'AVOCATS, DE FRAIS, DE PERTE OU DE DELAIS ACCESSOIRES À TOUT DOMMAGE, DÉFAILLANCE OU DÉFAUT DE TOUT PRODUIT, Y COMPRIS NOTAMMENT LES PERTES DE PROFIT. CERTAINS ÉTATS ET PROVINCES NE PERMETTANT L'EXCLUSION OU LA LIMITATION DES DOMMAGES DIRECTS OU INDIRECTS, LES RESTRICTIONS CI-DESSOUS PEUVENT NE PAS ÊTRE APPLICABLES. CETTE GARANTIE EST EXCLUSIVE ET REMPLACE TOUTE AUTRE GARANTIE EXPRESSE, QUELLE SOIT VERBALE OU ÉCRITE, DANS LA MESURE PERMISE PAR LA LOI, MILWAUKEE RENONCE À TOUTE GARANTIE IMPLICITE, Y COMPRIS, SANS S'Y LIMITER, TOUTE GARANTIE IMPLICITE DE QUALITÉ MARCHANDE OU D'ADAPTATION À UNE UTILISATION OU À UNE FIN PARTICULIÈRE, DANS LA MESURE OU UNE TELLE STIPULATION D'EXONÉRATION N'EST PAS PERMISE PAR LA LOI. LA DURÉE DE CES GARANTIES IMPLICITES EST LIMITÉE À LA PÉRIODE APPLICABLE DE LA GARANTIE EXPRESSE, TEL QUE CELA EST DÉCRIT PRÉCÉDEMMENT. CERTAINS ÉTATS ET PROVINCES NE PERMETTANT PAS DE LIMITATION DE DURÉE DES GARANTIES IMPLICITES, LES RESTRICTIONS CI-DESSUS PEUVENT NE PAS ÊTRE APPLICABLES. LA PRÉSENTE CONFÈRE À L'UTILISATEUR DES DROITS LÉGAUX PARTICULIERS : IL BÉNÉFICIE ÉGALEMENT D'AUTRES DROITS QUI VARIENT D'UN ÉTAT À L'AUTRE. Cette garantie s'applique aux produits vendus aux États-Unis et au Canada uniquement.

Veillez consulter l'ongle « Trouver un centre service », dans la section Pièces et service du site web de MILWAUKEE, à l'adresse [www.milwaukeetool.ca/fr](http://www.milwaukeetool.ca/fr), ou composer le 1.800.SAWDUST (1.800.729.3878) afin de trouver le centre de réparations en usine MILWAUKEE le plus proche.

## REGLAS GENERALES DE SEGURIDAD

**ADVERTENCIA** LEA Y CONSERVE TODAS LAS INSTRUCCIONES. Si no sigue todas las advertencias e instrucciones, se pueden provocar una descarga eléctrica, un incendio o lesiones graves.

## SEGURIDAD EN EL ÁREA DE TRABAJO

•Mantenga limpia y bien iluminada el área de trabajo. Las áreas desordenadas u oscuras contribuyen a que se produzcan accidentes.

## SEGURIDAD ELÉCTRICA

- No exponga las prendas calefactadas a la lluvia ni a la humedad. El agua aumentará el riesgo de descarga eléctrica.
- No maltrate el cable de corriente. Nunca utilice el cable para transportar, jalar o desconectar las prendas calefactadas. Mantenga el cable lejos de fuentes de calor, aceite, bordes afilados o piezas móviles.

## SEGURIDAD PERSONAL

- Manténgase alerta, preste atención a lo que está haciendo y use el sentido común al utilizar las prendas calefactadas. No las utilice mientras está cansado, distraído o bajo la influencia de drogas, alcohol o medicamentos. Un momento de su distracción puede resultar en lesiones personales graves.

## PRODUCTO DE USO Y CUIDADO

- No utilice las prendas calefactadas si el botón de encendido no permite encenderlas y apagarlas correctamente. Toda prenda calefactada que no pueda controlarse con el botón de encendido representa un peligro y debe repararse.
- Desconecte la batería de la prenda calefactada antes de guardarla. Esas medidas de seguridad preventivas reducen el riesgo de un encendido accidental de la prenda calefactada.
- Guárdelas fuera del alcance de los niños y no permita que ninguna persona que no esté familiarizada con estas instrucciones utilice las prendas calefactadas. Las prendas calefactadas representan un peligro en las manos de usuarios inexpertos.
- Dé mantenimiento a las prendas calefactadas. Revise que no haya piezas rotas ni ninguna otra situación que pudiera afectar el funcionamiento de las prendas calefactadas. Si presentan daños, envíe las prendas calefactadas a reparación antes de usarlas.
- Utilice las prendas calefactadas tal como se indica en estas instrucciones, tomando en cuenta las condiciones de trabajo y la tarea a realizar. El uso de prendas calefactadas en operaciones distintas a las previstas podría generar una situación peligrosa.

## CUIDADO Y USO DE LA BATERÍA

- Recargue únicamente con el cargador especificado por el fabricante. Un cargador que es adecuado para un tipo de batería puede representar un riesgo de incendio si se utiliza con otra batería.
  - Solo use las prendas calefactadas con las baterías diseñadas específicamente para ellas. El uso de cualquier otra batería puede generar riesgos de lesiones e incendios.
  - Cuando la batería no esté en uso, manténgala alejada de otros objetos metálicos, como sujetapapeles, monedas, llaves, clavos, tornillos y cualquier otro objeto metálico pequeño que pueda formar una conexión entre las terminales. Crear un corto circuito entre las terminales de la batería podría ocasionar quemaduras o un incendio.
  - En condiciones de maltrato, es posible que la batería expulse líquido; evite el contacto con dicho líquido. Si ocurre un contacto accidental, enjuague con agua. Si el líquido entra a los ojos, acuda a un médico. El líquido expulsado de la batería puede causar irritación o quemaduras.
- ### MANTENIMIENTO
- Lleve sus prendas calefactadas a servicio con un técnico calificado que use únicamente piezas de repuesto idénticas a las originales. Esto permitirá mantener la seguridad de las prendas calefactadas.

## REGLAS ESPECIFICAS DE SEGURIDAD PARA CHALECO CON CALEFACCION

Lea cuidadosamente las instrucciones.

Uso:

- No permita que un bebé, un niño pequeño, una persona con problemas motrices o cualquier persona que tenga insensibilidad al calor, como las personas que tienen problemas de circulación, usen las prendas calefactadas.
- Si tiene algún padecimiento médico que lo hace intolerante al sobrecalentamiento o si usa algún dispositivo médico, consulte con el fabricante del dispositivo o con su médico para definir si puede usar este producto.
- Nunca utilice este tipo de productos si el forro está húmedo.
- Se sugiere que los elementos térmicos no estén en contacto con la piel desnuda.
- Corte inmediatamente la corriente si empieza a sentir algún tipo de incomodidad.
- No permita que se pellizquen los cables.
- Si observa que las prendas calefactadas presentan un funcionamiento indebido, interrumpa inmediatamente su uso y comuníquese con un centro de servicio MILWAUKEE para su reparación.
- No utilice ningún tipo de pasador. Podría dañar el cableado eléctrico.

Cuidado:

- Antes de lavar, desconecte y retire la batería y el controlador de la batería del bolsillo de la batería. Introduzca el cable de alimentación completamente en el bolsillo del controlador de la batería y cierre todos los bolsillos con cremallera. Cremallera frontal central cerrada antes del lavado.
- Siga las instrucciones de cuidado que figuran en las etiquetas de las prendas. Lávese en lavadora, en un ciclo suave con agua tibia. Seque en secadora con baja temperatura.
- No use blanqueador.
- No planche la prenda.
- No la retuerza.
- No lave en seco. No use líquido de lavado en seco para esta chaqueta con calefacción incorporada. No use blanqueador. Los solventes de limpieza pueden deteriorar el aislamiento del elemento calentador.
- Válgase siempre de su sentido común y sea cuidadoso cuando utilice herramientas. No es posible anticipar todas las situaciones que podrían tener un desenlace peligroso. No utilice esta herramienta si no entiende estas instrucciones de uso o si considera que el trabajo a realizar supera sus capacidades, comuníquese con Milwaukee Tool o con un profesional capacitado para recibir capacitación o información adicional.
- Conservar las etiquetas y las placas nominales. Contienen información importante. Si son ilegibles o no están presentes, comuníquese con un centro de servicio MILWAUKEE para obtener un reemplazo gratuito.

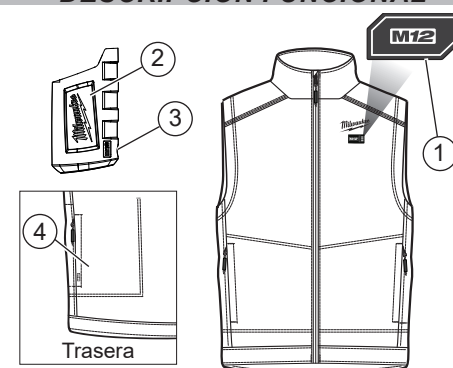
## ESPECIFICACIONES

Cat. No. ....304 Serie  
43-72-1000  
Volts..... 12 CD  
Tipo de batería ..... M12™  
Tipo de cargador ..... M12™

## SIMBOLOGÍA

- V Volts
- Corriente continua
- ☑ Lavar a máquina en agua tibia, ciclo suave
- ☒ No aplicar cloro
- ☒ No exprimir ni torcer
- ☉ Secar en secadora a temperatura baja
- ☒ No planchar
- ☒ No lavar en seco

## DESCRIPCION FUNCIONAL



1. Botón de encendido
2. Controlador de batería
3. Puerto del cable de alimentación
4. Bolsillo del controlador de batería

## ENSAMBLAJE

**ADVERTENCIA** Recargue únicamente con el cargador especificado para la batería. Para conocer las instrucciones específicas de carga, lea el manual del operador incluido con su cargador y batería.

### Inserción / retiro de la batería

Para insertar la batería, deslícela dentro del cuerpo del control de la batería. Asegúrese de que se fije firmemente en su lugar. Inserte el cable de alimentación (desde el interior del bolsillo) al puerto del cable de alimentación que se encuentra en el control de la batería. Empuje el cable de corriente completamente hacia adentro del bolsillo del control de baterías y utilice los cierres para cerrar todos los bolsillos. Para retirar la batería, oprima los botones de liberación y jale la batería para sacarla del control.

## OPERACION

Para encender, mantenga presionado (aproximadamente 2 segundos) el botón de encendido. La zona cambiará a High y el LED se iluminará. La configuración de temperatura se puede ajustar en cualquier momento presionando el botón de encendido. Cada pulsación recorrerá los ajustes de temperatura.

Para apagar, mantenga presionado (aproximadamente 2 segundos) el botón de encendido. El LED se apagará.

Si el equipo calentado se apaga inesperadamente, verifique las conexiones y cargue la batería. El controlador de batería se encuentra dentro del bolsillo.

## CUIDADO DE LA ROPA CON CALEFACCIÓN

**ADVERTENCIA** Para reducir el riesgo de lesiones, siempre desconecte el cargador y retire la batería y el control de batería del chaleco calefactado antes de realizar cualquier labor de mantenimiento. Nunca desarme el chaleco calefactado, la batería o el cargador. Comuníquese con un centro de servicio MILWAUKEE para TODAS las reparaciones.

Si la chaqueta con calefacción incorporada no enciende ni funciona correctamente con una batería completamente cargada, limpie los contactos de la batería. Si la chaqueta con calefacción incorporada de todos modos no funciona correctamente, lleve la chaqueta con calefacción incorporada, el cargador y la batería a una instalación de servicio MILWAUKEE para que los reparen.

**ADVERTENCIA** Para reducir el riesgo de lesiones físicas y daños, desconecte y retire la batería y el control del bolsillo porta-baterías antes de lavar la prenda. nunca sumerja su porta-baterías, batería ni cargador en líquidos ni permita que ningún tipo de líquido se filtre a su interior.

Para limpiar la chamarra calefactada:

1. Retire la batería y el control.
2. Empuje el cable de alimentación completamente en el bolsillo del controlador de la batería y ajústelo para cerrarlo. Cremallera frontal central cerrada antes del lavado.
3. Lávese en lavadora, en un ciclo suave con agua tibia. No use cloro. No lave en seco. No exprima ni tuerza.
4. Seque en secadora con baja temperatura. No planche.

## ACCESORIOS

**ADVERTENCIA** Utilice sólo los accesorios específicamente recomendados. Otros accesorios puede ser peligroso.

Para una lista completa de accesorios, visite nuestro sitio en Internet: [www.milwaukeeetool.com](http://www.milwaukeeetool.com) o póngase en contacto con un distribuidor.

## SOPORTE DE SERVICIO - MEXICO

### CENTRO DE ATENCION A CLIENTES

Techtronic Industries Mexico, S.A. de C.V.

Av. Presidente Masarik 29 Piso 7

11560 Polanco V Seccion

Miguel Hidalgo, Distrito Federal, México

01 (800) 030-7777 o (55) 4160-3540

Lunes a Viernes (9am a 6pm)

O contáctanos en [www.milwaukeeetool.com.mx](http://www.milwaukeeetool.com.mx)

## GARANTÍA LIMITADA - E.U.A. Y CANADÁ

Cada PRENDA CALEFACTADA de MILWAUKEE (con el soporte/controlador de la batería) está garantizados solo para el comprador original de que no tenga material y mano de obra defectuosos. Con algunas excepciones, MILWAUKEE reparará o reemplazará cualquier parte de una prenda calefactada que tenga defectos de material o mano de obra según lo determine MILWAUKEE mediante una revisión por un periodo de un (1) año\* después de la fecha de compra. Devuelva la prenda calefactada al Centro de Servicio de la fábrica de MILWAUKEE con el flete prepagado y asegurado. Se debe incluir una copia del comprobante de compra con el producto devuelto. Esta garantía no aplica a daños que MILWAUKEE determine que son por reparaciones o intentos realizados por una persona que no sea personal de MILWAUKEE, uso indebido, alteraciones, maltrato, desgaste normal o accidentes.

\*Esta garantía no cubre una batería M12™ LITHIUM-ION, un cargador M12™ o una batería REDLITHIUM™ USB; son garantías separadas y distintas disponibles para estos productos.

No se requiere registrar la garantía para obtenerla sobre productos de prendas calefactadas MILWAUKEE. La fecha de manufactura del producto se utilizará para determinar el periodo de garantía si no se proporciona comprobante de compra al solicitar el servicio en garantía.

LA ACEPTACION DE LOS REMEDIOS EXCLUSIVOS DE REPARACION Y REEMPLAZO AQUI DESCRITOS ES UNA CONDICION DEL CONTRATO PARA LA COMPRA DE TODO PRODUCTO DE MILWAUKEE. SI USTED NO ACEPTA ESTA CONDICION, NO DEBE COMPRAR EL PRODUCTO. MILWAUKEE NO SERA RESPONSABLE EN NINGUN CASO DE DAÑOS INCIDENTALES, ESPECIALES, EMERGENTES O PUNITIVOS NI DE NINGUN COSTO, HONORARIOS LEGALES, GASTOS, PERDIDAS O DEMORAS ALEGADOS COMO CONSECUENCIA DE ALGUN DAÑO, FALLA O DEFECTO EN NINGUN PRODUCTO, INCLUYENDO, ENTRE OTROS, RECLAMACIONES POR PERDIDAS DE UTILIDADES. ALGUNOS ESTADOS NO PERMITEN LA EXCLUSION O LIMITACION DE RESPONSABILIDAD POR DAÑOS INCIDENTALES O EMERGENTES, POR LO QUE LA ANTERIOR LIMITACION O EXCLUSION PODRIA NO APLICAR EN SU CASO. ESTA GARANTIA ES EXCLUSIVA Y REEMPLAZA TODAS LAS DEMAS GARANTIAS EXPRESAS, ESCRITAS U ORALES. HASTA DONDE PERMITA LA LEY, MILWAUKEE DESCONOCE CUALQUIER GARANTIA IMPLICITA, INCLUYENDO SIN LIMITACION CUALQUIER GARANTIA IMPLICITA DE COMERCIABILIDAD O IDONEIDAD PARA UN FIN O USO ESPECIFICO; HASTA EN QUE DICHO DESCONOCIMIENTO NO SEA PERMITIDO POR LA LEY. DICHAS GARANTIAS IMPLICITAS SE LIMITAN A LA DURACION DE LA GARANTIA EXPRESA CORRESPONDIENTE SEGUN LO ARRIBA DESCRITO. ALGUNOS ESTADOS NO PERMITEN LIMITACIONES EN DURACION DE UNA GARANTIA IMPLICITA, POR LO QUE LA ANTERIOR LIMITACION PODRIA NO APLICAR A USTED. ESTA GARANTIA LE DA DERECHOS LEGALES ESPECIFICOS Y USTED PODRIA ADEMÁS TENER OTROS DERECHOS QUE VARIAN DE UN ESTADO A OTRO.

Esta garantía aplica a productos vendidos solo en los EE. UU. y Canadá. Consulte la "Búsqueda de Centros de Servicio" en el sitio web de MILWAUKEE [www.milwaukeeetool.com](http://www.milwaukeeetool.com) o llame al 1.800.SAWDUST (1.800.729.3578) para localizar el Centro de Servicio de fábrica MILWAUKEE más cercano a usted.

## PÓLIZA DE GARANTÍA - VALIDA SOLO PARA MEXICO, AMÉRICA CENTRAL Y EL CARIBE

La garantía de TECHTRONIC INDUSTRIES es por 1 año a partir de la fecha original de compra.

Esta tarjeta de garantía cubre cualquier defecto de material y mano de obra en ese Producto.

Para hacer válida esta garantía, presente esta tarjeta de garantía, cerrada/ sellada por el distribuidor o la tienda donde compró el producto, al Centro de Servicio Autorizado (ASC). O, si esta tarjeta no se ha cerrado/sellado, presente la prueba original de compra a ASC. Llame 55 4160-3547 para encontrar el ASC más cercano, para servicio, partes, accesorios o componentes.

### Procedimiento para hacer válida esta garantía

Lleve el producto a ASC, junto con la tarjeta de garantía cerrada/sellada por el distribuidor o la tienda donde compró el producto, y cualquier pieza o componente defectuoso se reemplazará sin costo para usted. Cubriremos todos los costos de flete con relación a este proceso de garantía

### Excepciones

Esta garantía no tendrá validez en las siguientes situaciones:

- a) Cuando el producto se use de manera distinta a la que indica el manual del usuario final o de instrucciones.
- b) Cuando las condiciones de uso no sean normales.
- c) Cuando otras personas no autorizadas por TECHTRONIC INDUSTRIES modifiquen o reparen el producto.

**Nota:** si el juego de cables está dañado, tiene que reemplazarse en un Centro de Servicio Autorizado para evitar riesgos eléctricos.

### CENTRO DE SERVICIO Y ATENCIÓN

Llame al 55 4160-3547

IMPORTADO Y COMERCIALIZADO POR  
TECHTRONIC INDUSTRIES, MEXICO, S.A. DE C.V.

Miguel de Cervantes Saavedra No.301 Piso 5, Torre Norte  
11520 Colonia Ampliación Granada

Miguel Hidalgo, Ciudad de Mexico, Mexico

Modelo: \_\_\_\_\_

Fecha de Compra: \_\_\_\_\_

Sello del Distribuidor: \_\_\_\_\_

**MILWAUKEE TOOL**  
13135 West Lisbon Road  
Brookfield, WI 53005 USA

58142342d1  
10/21

01671009101Q-01(A)  
Printed in