

## IMPORTANT SAFETY INSTRUCTIONS

- To reduce the risk of death, personal injury or property damage from fire, electric shock, falling parts, cuts/abrasions, and other hazards read all warnings and instructions included with and on the fixture box and all fixture labels.
- Before installing, servicing, or performing routine maintenance upon this equipment, follow these general precautions.
- Commercial installation, service and maintenance of luminaires should be performed by a qualified licensed electrician.
- For Residential installation: If you are unsure about the installation or maintenance of the luminaires, consult a qualified licensed electrician and check your local electrical code.
- DO NOT INSTALL DAMAGED PRODUCT!**
- Recycle: For information on how to recycle LED electronic products, please visit [www.epa.gov](http://www.epa.gov).
- Fixture can NOT be used with a dimmer switch, motion or occupancy sensors and other electronic switching devices unless otherwise designated.
- This fixture should not be used in areas with limited ventilation or high ambient temperatures.
- This fixture is intended to be connected to a properly installed and grounded UL listed junction box.
- These instructions do not purport to cover all details or variations in equipment nor to provide every possible contingency to meet in connection with installation, operation, or maintenance. Should further information be desired or should particular problems arise which are not covered sufficiently for the purchaser's or owner's purpose, this matter should be referred to Acuity Brands

### **WARNING: RISK OF ELECTRICALSHOCK**

- Turn off electrical power at fuse or circuit breaker box before wiring fixture to the power supply.
- Turn off the power when you perform any maintenance.
- Verify that supply voltage is correct by comparing it with the luminaire label information.
- Make all electrical and grounded connections in accordance with the National Electrical Code and any applicable local code requirements.
- All wiring connections should be capped with UL approved wire connectors.

### **CAUTION: RISK OF INJURY**

- Wear gloves and safety glasses at all times when removing luminaire from carton, installing, servicing or performing maintenance.
- Avoid direct eye exposure to the light source while it is on.
- Account for small parts and destroy packing material, as these may be hazardous to children.

### **WARNING: RISK OF BURN**

- Allow fixture to cool before handling. Do not touch enclosure or light source.
- Do not exceed maximum wattage marked on luminaire label.
- Follow all lamp manufacturer's warnings, recommendations and restrictions for: driver type, burning position, mounting locations/methods, replacement, and recycling.
- Use only lamps that comply with ANSI standards.

### **CAUTION: RISK OF FIRE**

- Keep combustible and other materials that can burn away from luminaire and lamp/lens.
- Minimum 75° C supply conductors.

## INFORMACIÓN IMPORTANTE DE SEGURIDAD

- Para reducir el riesgo de muerte, lesiones personales o daño a la propiedad que pueda surgir de incendios, choques eléctricos, cortes, abrasiones, caída de partes y otros peligros lea todas las advertencias e instrucciones incluidas en la caja o su interior, además de las etiquetas del montaje.
- Antes de instalar o revisar el equipo, o realizar mantenimiento de rutina, siga estas precauciones generales.
- La instalación, la revisión y el mantenimiento comerciales de las luminarias debe ser realizada por un electricista calificado autorizado.
- En el caso de instalaciones residenciales: Si no está seguro sobre la instalación o el mantenimiento de las luminarias, consulte a un electricista calificado autorizado y verifique el código eléctrico local.
- NO INSTALE EL PRODUCTO SI ESTÁ DAÑADO**
- Reciclado: Para obtener información sobre cómo reciclar productos electrónicos LED, visite [www.epa.gov](http://www.epa.gov).
- El montaje NO se puede utilizar con un reductor de intensidad de luz, sensor de movimiento u ocupación, u otro dispositivo de conmutación eléctrico salvo que se especifique lo contrario.
- Este montaje no se debe utilizar en áreas con poca ventilación o alta temperatura ambiente.
- Este montaje ha sido diseñado para conectarse a una caja de unión aprobada por UL debidamente instalada y puesta a tierra.
- Estas instrucciones no pretenden cubrir todos los detalles o las variaciones de los equipos ni abarcar todas las posibles eventualidades relacionadas con la instalación, el funcionamiento o el mantenimiento. Si necesita más información o surgen problemas específicos que no están debidamente cubiertos en la información del producto, remítase a Acuity Brands Lighting, Inc.

### **ADVERTENCIA: RIESGO DE CHOQUE ELÉCTRICO**

- Desconecte la energía eléctrica en el fusible o disyuntor antes de conectar el montaje a la fuente de energía.
- Desconecte la energía eléctrica cuando realice operaciones de mantenimiento.
- Verifique que el voltaje de alimentación sea correcto; compárelo con la información de la etiqueta de la luminaria.
- Realice todas las conexiones eléctricas y a tierra en cumplimiento del Código Eléctrico Nacional y de los requisitos del código local vigente.
- Todas las conexiones de cableado deben cubrirse con conectores para cable reconocidos y aprobados por UL.

### **PRECAUCIÓN: RIESGO DE LESIONES**

- Use gafas y guantes de protección en todo momento al retirar la luminaria de la caja, al instalarla, repararla o realizar operaciones de mantenimiento.
- Una vez encendida la fuente de luz, evite la exposición directa con los ojos.
- Tenga cuidado con las piezas pequeñas y destruya el material de embalaje, ya que pueden ser peligrosos si están al alcance de niños.

### **ADVERTENCIA: RIESGO DE QUEUMADURAS**

- Antes de manipular el montaje, déjelo enfriar. No toque la carcasa ni la fuente de iluminación.
- No supere el voltaje máximo señalado en la etiqueta de la luminaria.
- Respete todas las advertencias, recomendaciones y restricciones que proporciona el fabricante para: tipo de conductor, posición de funcionamiento, puntos o métodos de montaje, reemplazo y reciclado.
- Use sólo lámparas que cumplan los estándares ANSI.

### **PRECAUCIÓN: RIESGO DE INCENDIO**

- Mantenga lejos de la luminaria y de las lámparas/lentes, los materiales combustibles y de otro tipo que se puedan incendiar.
- Conductores de alimentación de un mínimo de 75° C.

## IMPORTANTES MESURES DE SÉCURITÉ

- Afin de réduire le risque de blessures personnelles ou de mort, ou d'endommager le matériel en raison d'un incendie, d'un choc électrique, de la chute de pièces, de coupures/abrasions ou de tout autre danger, lisez tous les avertissements et instructions compris dans et sur la boîte de la fixation et toutes ses étiquettes.
- Avant d'installer, d'entretenir ou de réaliser une maintenance de routine sur cet équipement, tenez compte de ces précautions générales.
- L'installation commerciale, l'entretien et les réparations des lampes ne devraient être effectuées que par un électricien diplômé et qualifié.
- Pour les installations résidentielles : Si vous avez des doutes quant à l'installation ou l'entretien des lampes, consultez un électricien diplômé et qualifié et vérifiez votre code de l'électricité local.
- N'INSTALLEZ PAS UN PRODUIT ENDOMMAGÉ !**
- Recyclage : pour des informations sur la manière de recycler les produits électroniques à DEL, veuillez vous rendre sur [www.epa.gov](http://www.epa.gov).
- Cette fixation ne peut PAS être utilisée avec un dispositif de gradation, des capteurs de mouvement ou d'occupation et d'autres dispositifs de commutation électroniques sauf indication contraire.
- Cette fixation ne devrait pas être utilisée dans des endroits où la ventilation est limitée ou qui présentent des températures ambiantes élevées.
- Cette fixation est conçue pour être connectée à une boîte de jonction certifiée UL, correctement installée et mise à la masse.
- Ces instructions ne sont pas censées couvrir tous les détails ou variations de l'équipement ni fournir toutes les éventualités possibles en ce qui concerne l'installation, l'utilisation ou l'entretien. Si des informations supplémentaires devaient s'avérer nécessaires, ou si des problèmes particuliers se présentent et ne sont pas suffisamment repris par l'acheteur ou du propriétaire, il conviendrait de contacter Acuity Brands Lighting, Inc à ce sujet.

### **AVERTISSEMENT: RISQUE DE CHOC ÉLECTRIQUE**

- Coupez l'alimentation électrique au niveau du fusible ou du disjoncteur avant de câbler la fixation sur l'alimentation.
- Coupez l'alimentation lorsque vous effectuez tout travail d'entretien.
- Vérifiez que la tension d'alimentation est correcte en la comparant avec les informations sur l'étiquette de la lampe.
- Réalisez tous les raccordements électriques et de masse conformément aux exigences du Code national de l'électricité et de tout code local applicable.
- Tous les raccordements câblés doivent être faits avec des connecteurs de câbles certifiés UL.

### **ATTENTION: RISQUE DE BLESSURE**

- Portez des gants et des lunettes de protection en permanence lorsque vous retirez la lampe du carton et que vous procédez à l'installation, à l'entretien ou à des réparations.
- Évitez le contact direct des yeux avec la source de lumière lorsqu'elle est allumée.
- Faites attention aux petites pièces et détruisez le matériel d'emballage car ils pourraient être dangereux pour les enfants.

### **AVERTISSEMENT: RISQUE DE BRÛLURE**

- Laissez refroidir la fixation avant de la manipuler. Ne touchez pas l'enceinte ou la source de lumière.
- Ne dépassez pas la puissance maximum indiquée sur l'étiquette de la lampe.
- Respectez tous les avertissements, recommandations et restrictions du fabricant de lampe pour le circuit d'attaque, la position de fonctionnement, les méthodes/endroits de montage, le remplacement et le recyclage.
- Utilisez uniquement les lampes qui sont conformes aux normes ANSI.

### **ATTENTION: RISQUE D'INCENDIE**

- Conservez les matériaux combustibles et tout autre élément pouvant prendre feu à l'écart de la lampe/lentille.
- Conducteurs d'alimentation de 75° C minimum.

## IMPORTANT SAFETY INSTRUCTIONS

### **CAUTION: RISK OF PRODUCT DAMAGE**

- Never connect components under load.
- Do not mount or support these fixtures in a manner that can cut the outer jacket or damage wire insulation.
- Unless individual product specifications deem otherwise: Never connect an LED product directly to a dimmer packs, occupancy sensors, timing devices, or other related control devices. LED fixtures must be powered directly off a switch circuit.
- Unless individual product specifications deem otherwise: Do not restrict fixture ventilation. Allow for some volume of airspace around fixture. Avoid covering LED fixtures with insulation, foam, or other material that will prevent convection or conduction cooling.
- Unless individual product specifications deem otherwise: Do not exceed fixtures maximum ambient temperature.
- Only use fixture in its intended location.
- LED products are Polarity Sensitive. Ensure proper Polarity before installation.
- Electrostatic Discharge (ESD): ESD can damage LED fixtures. Personal grounding equipment must be worn during all installation or servicing of the unit.
- Do not touch individual electrical components as this can cause ESD, shorten lamp life, or alter performance.
- Some components inside the fixture may not be serviceable. In the unlikely event your unit may require service, stop using the unit immediately and contact an ABL representative for assistance.

## INFORMACIÓN IMPORTANTE DE SEGURIDAD

### **PRECAUCIÓN: RIESGO DE DAÑO PARA EL PRODUCTO**

- Jamás conecte componentes bajo carga.
- No monte estos montajes de manera que puedan cortar el revestimiento exterior o dañar el aislamiento de los cables.
- A menos que las especificaciones del producto individual consideren lo contrario: jamás conecte un producto LED directamente a un paquete de reducción de intensidad de la luz, sensores de ocupación, dispositivos de temporización ni demás dispositivos de control relacionados. Los montajes LED se deben apagar directamente de un circuito de interruptores.
- A menos que las especificaciones del producto individual consideren lo contrario: no limite la ventilación del montaje. Deje un poco de espacio alrededor del montaje. Evite cubrir los montajes LED con aislación, goma u otro material que evitará la convección o el enfriamiento de la conducción.
- A menos que las especificaciones del producto individual consideren lo contrario: no supere la temperatura ambiente máxima para el montaje.
- Use el montaje sólo en la ubicación para la que está diseñado.
- Los productos LED son sensibles a la polaridad. Asegure la correcta polaridad antes de la instalación.
- Descarga electrostática (DES): la DES puede dañar los montajes LED. Durante la instalación o reparación de la unidad se debe usar siempre equipo personal conectado a tierra.
- No toque componentes eléctricos individuales ya que esto puede causar DES, reducir la vida útil de la lámpara o alterar el funcionamiento.
- Es posible que algunos componentes dentro del montaje no se puedan reparar. En el caso improbable de que su unidad requiera reparación, deje de usar la unidad inmediatamente y comuníquese con un representante de ABL para obtener ayuda.

Este equipo se ha probado y se ha encontrado para conformarse con los límites para un dispositivo de la clase B digital, conforme a la parte 15 de las reglas de la FCC. Estos límites se diseñan para proporcionar la protección razonable contra interferencia dañosa cuando están utilizados en un ambiente comercial. Este equipo genera, las aplicaciones y puede irradiar energía de la radiofrecuencia. Si no instalado y utilizado de acuerdo con el manual de la instrucción, este equipo puede causar interferencia dañosa a las comunicaciones por radio. La operación está conforme a las dos condiciones siguientes:

- Este dispositivo puede no causar interferencia dañosa, y
- Este dispositivo debe aceptar cualquier interferencia recibida, incluyendo interferencia que operación indeseada de la causa de mayo.

## IMPORTANTES MESURES DE SÉCURITÉ

### **ATTENTION: RISQUE D'ENDOMMAGEMENT DU PRODUIT**

- Ne connectez jamais des composants sous charge.
- Ne montez ni soutenez pas ces fixations d'une manière qui pourrait sectionner la gaine extérieure ou endommager l'isolation de câble.
- Sauf si contraire aux spécifications du produit individuel : ne connectez jamais un produit à DEL directement à des packs de gradation de la lumière, des capteurs d'occupation, des dispositifs de minuterie ou d'autres dispositifs de commande liés. Les fixations DEL doivent être alimentées directement hors d'un circuit à interrupteur.
- Sauf si contraire aux spécifications du produit individuel : ne connectez jamais un produit à DEL directement à des packs de gradation de la lumière, des capteurs d'occupation, des dispositifs de minuterie ou d'autres dispositifs de commande liés. Les fixations DEL doivent être alimentées directement hors d'un circuit à interrupteur.
- Sauf si contraire aux spécifications du produit individuel : ne pas limiter la ventilation de la fixation. Laissez un espace libre suffisant autour de la fixation. Évitez de couvrir les fixations DEL avec de l'isolation, de la mousse ou d'autres matériaux qui empêcheront le refroidissement de convection ou de conduction.
- Sauf si contraire aux spécifications du produit individuel : ne pas dépasser la température ambiante maximum à laquelle les fixations sont exposées.
- N'utilisez la fixation que dans l'emplacement prévu à cet effet.
- Les produits à DEL sont sensibles à la polarité. Assurez-vous que la polarité est correcte avant l'installation.
- Décharge électrostatique (DES) : les DES peuvent endommager les fixations DEL. Un équipement de mise à la masse personnel doit être porté lors de toute installation ou entretien de l'unité.
- Ne touchez pas les composants électriques individuels car cela peut causer une DES, réduire la durée de vie de la lampe ou altérer ses performances.
- Certains composants à l'intérieur de la fixation peuvent ne pas être réparables. Dans le cas peut probable où votre unité aurait besoin d'être réparée, arrêtez immédiatement d'utiliser l'unité et contactez un représentant ABL pour obtenir de l'aide.

Cet équipement a été examiné et avéré pour être conforme aux limites pour un dispositif de la classe B digital, conformément à la partie 15 des règles de FCC. Ces limites sont conçues pour assurer la protection raisonnable contre l'interférence nocive une fois utilisées dans un environnement commercial. Cet équipement se produit, des utilisations et peut rayonner l'énergie de radiofréquence. Sinon installé et utilisé selon le manuel d'instruction, cet équipement peut causer l'interférence nocive aux communications par radio. L'opération est sujette aux deux conditions suivantes :

- Ce dispositif peut ne pas causer l'interférence nocive, et
- Ce dispositif doit accepter n'importe quelle interférence reçue, y compris l'interférence qu'opération peu désirée de cause de mai.

**LITHONIA LIGHTING®**

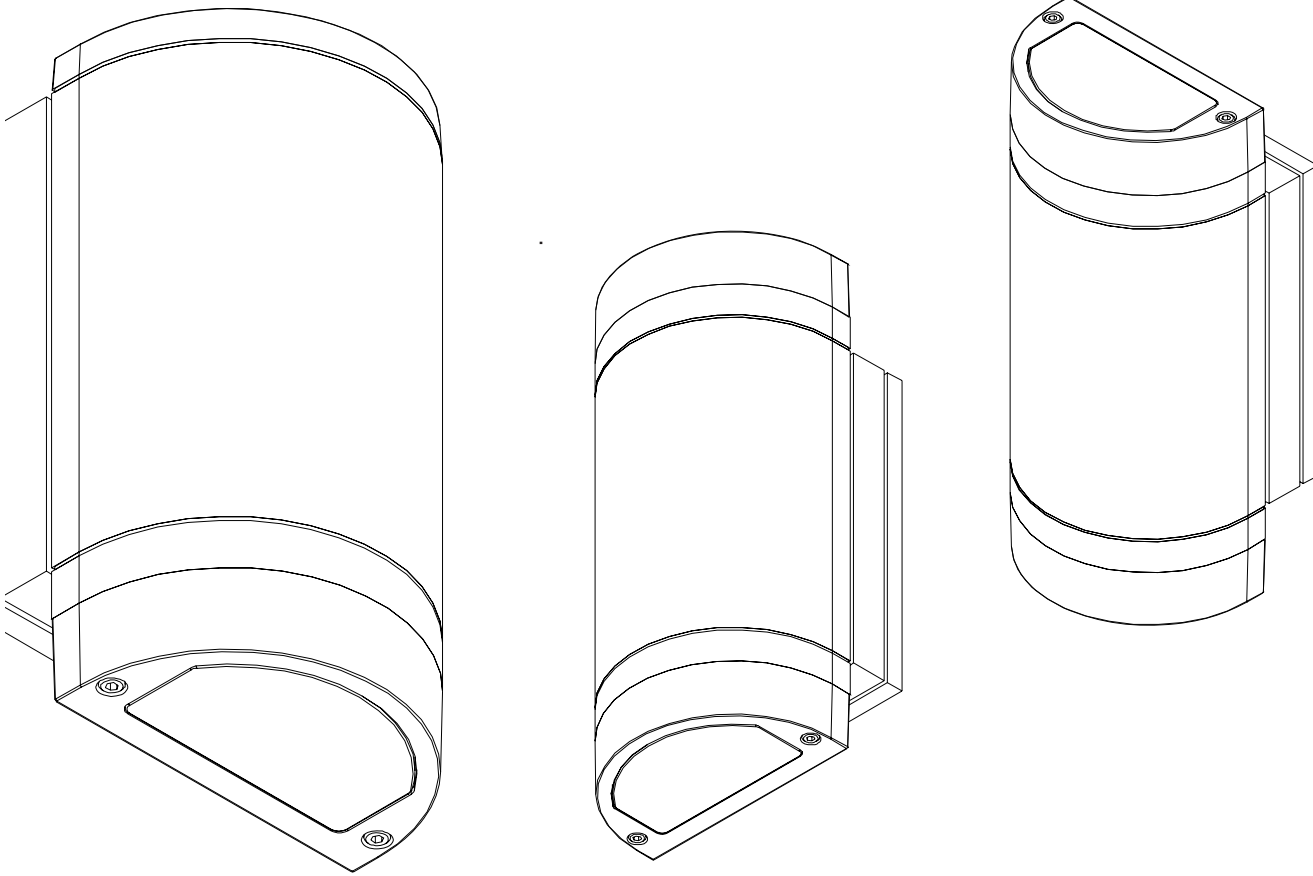
An AcuityBrands Company

INSTALLATION INSTRUCTIONS INSTRUCCIONES DE INSTALACIÓN INSTRUCTIONS D'INSTALLATION

# LED Wall Cylinder Light

Luz LED de cilindro de pared

Éclairage mural cylindrique DEL



Model Number / Número de Modelo / Numéro des modèles

**OLLWD & OLLWU**



**Protect yourself.** Before installing, read these instructions carefully and save them for future reference.

**Date Installed:** \_\_\_\_\_

Failure to follow any of these instructions could void product warranties. For a complete list of product Terms and Conditions, visit [www.acuitybrands.com/CustomerResources/Terms\\_and\\_conditions.aspx](http://www.acuitybrands.com/CustomerResources/Terms_and_conditions.aspx) Acuity Brands Lighting, Inc. assumes no responsibilities for claims arising out of improper or careless installation or handling of its products.

**Protégase.** Antes de instalar, lea estas instrucciones cuidadosamente y guárdelas para futura referencia.  
**Fecha Instalada:** \_\_\_\_\_

El incumplimiento de alguna de estas instrucciones puede anular la garantía del producto. Para obtener la lista completa de los términos y las condiciones respecto al producto, visite [www.acuitybrands.com](http://www.acuitybrands.com). Acuity Brands Lighting, Inc. no se hace responsable por los reclamos que puedan surgir de la instalación o manipulación inadecuada o negligente de sus productos.

**Pour votre propre protection.** Avant de procéder à l'installation, veuillez lire attentivement ces directives et les conserver pour référence ultérieure.

**Date de l'installation :** \_\_\_\_\_  
Tout manquement au respect de ces instructions pourrait rendre nulles les garanties. Pour une liste complète des conditions générales du produit, veuillez vous rendre sur [www.acuitybrands.com](http://www.acuitybrands.com). Acuity Brands Lighting, Inc. n'assume aucune responsabilité pour les réclamations découlant d'une installation ou d'une manipulation incorrectes ou négligentes de ses produits.



# INSTALLATION INSTRUCTIONS

## INSTALLATION FIGURES/FIGURES D'INSTALLATION FIGURAS DE LA INSTALACIÓN

FIXTURE PACKING LIST	
Description	Quantity
1) LED Light Fixture.....	1
2) Mounting Plate .....	1
3) 5/8" #6 Screw .....	1
4) 1-1/4" #8 Screws * .....	2
5) Wire Nuts* .....	3

\*Contained in parts packs  
**Mounting Hardware Included**  
**Silicone Sealant required**

- Remove fixture components and parts pack. Check that all parts are included.

**Note:** NOT suitable for use with dimmers, motion sensors or other remote devices.

- Turn OFF Power at circuit breaker box.

**CAUTION:** Do not rely on wall switch alone to turn off power.

**Note:** This fixture is intended for wall mount

Assistance may be required to support fixture during installation.

- Fixture Installation: see Fig.A & B

Loosen Screw [3] on bottom of back and remove Mounting Plate [2] from LED Light Fixture. Thread house supply wires through center of mounting Plate and attach Mounting Plate to standard recessed outdoor wet location junction box using two 1-1/4" Screws [4] (see Fig. B). Use Wire Nuts [5] to make wiring connections as outlined in step 4 below. Push wire connections into jbox and align LED Light Fixture [1] over Mounting bracket. Tighten Screw [3] to secure LED Light Fixture to Mounting plate.

- CAUTION: WIRING AND FIXTURE OPERATION** Note: Make sure power is turned off!

Use Wire Nut to connect the house supply ground wire (**copper**) & the fixture ground (**copper**) wire.

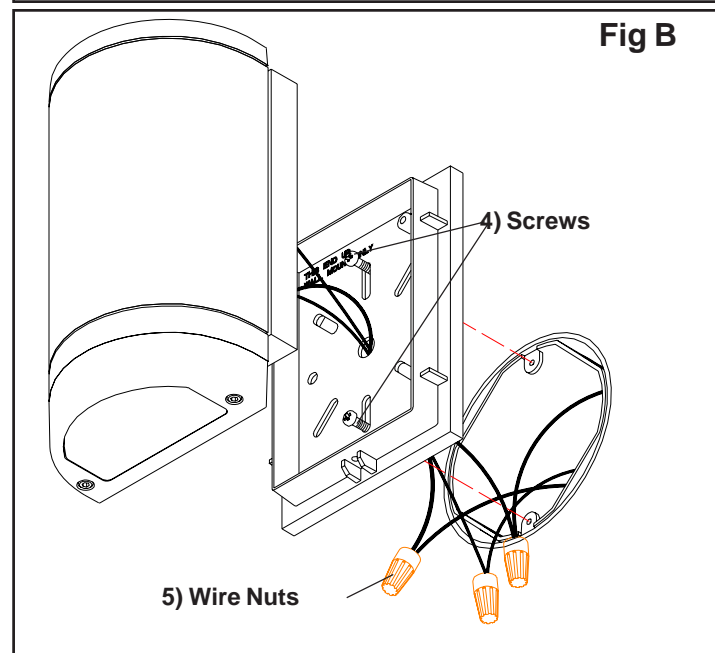
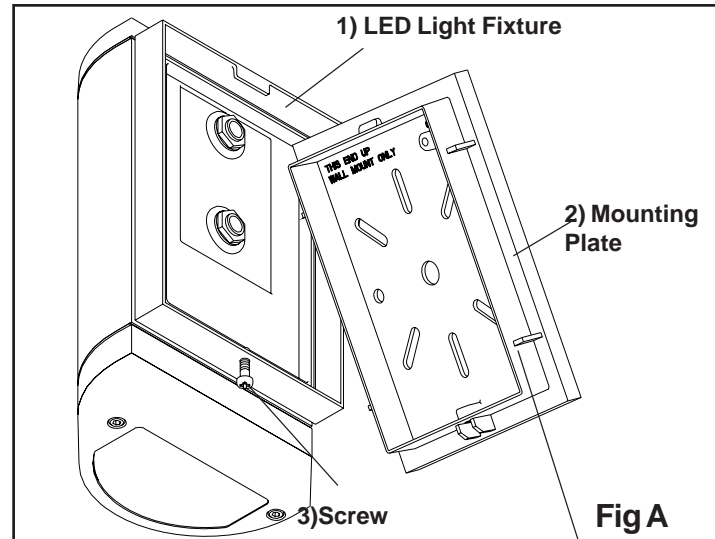
**Note:** If house wiring does not include a ground wire, consult your local electrical code for approved grounding methods.

Use Wire Nuts to connect the black fixture wire to the black power supply wire and the white fixture wire to the white (*neutral*) house supply wire.

**For proper connection, place wire nut over wires and twist clockwise until tight.**

- Turn on electricity at fuse or circuit breaker box and verify success of installation.

- Apply silicone caulking (not included) around the perimeter of the back of the fixture where it contacts the mounting surface for moisture seal.



# GUÍA DE PASO-A-PASO

LISTA DE EMBALAJE	
Descripción	Cantidad
1) Montaje de luz LED .....	1
2) Placa de Montaje .....	1
3) Tornillo .....	1
4) Tornillos N.º 8 de 1-1/4" .....	2
5) Tuercas para conexión de cables* .....	3

\*Contenido en el paquete de piezas

**Herraje de Montaje Incluido**  
**Requiere Sellador de Silicona**

- Quite los componentes del luminario y el paquete de piezas. Verifique que todas las piezas estén incluidas.

**Nota:** Este montaje NO se puede usar con reductores de lumbrado, sensores de movimiento u otros dispositivos remotos.

- ¡Apague la electricidad en la caja de rtacircuitos!

**ATENCIÓN:** No se confie de cortar la corriente en el interruptor mural solamente.

**Nota:** Este montaje está diseñado para colocarse en paredes

Puede que necesite ayuda a sostener el luminario durante la instalación.

- Instalación del montaje: ver Fig. A & B

Afloje el tornillo [3] ubicado en la parte inferior trasera y quite la placa de montaje [2] del montaje de la luz LED [1]. Pase los cables de alimentación a través del centro de la placa de montaje y conéctelos a la caja de unión empotrada estándar para lugares húmedos del exterior utilizando dos tornillos de 1-1/4" [4] (ver Fig. B). Utilice tuercas para conexión de cables [5] para hacer las conexiones de cableado como se explica en el paso 4. Inserte las conexiones de cables en la caja de unión y alinee el montaje de luz LED sobre la placa posterior. Ajuste el tornillo [3] para asegurar el montaje de la luz LED a la placa posterior.

## 4. PRECAUCIÓN: OPERACIÓN DEL LUMINARIO Y ALAMBRADO

Cerciórese que la fuente de alimentación eléctrica este apagada.

Para poner a tierra el luminario, utilice una Tuerca de Alambres para conectar el alambre de tierra de suministro de la casa y el alambre (cobre) de tierra del luminario (cobre). **Nota:** Si el alambrado de la casa no incluye un alambre de Conexión a Tierra, consulte su código eléctrico local para métodos aprobados para conectar a tierra. Use capuchones de alambres para conectar los dos alambres negro del luminario al alambre negro del suministro de electricidad de la casa y los dos alambres blanco del luminario al blanco (neutral) del suministro de electricidad de la casa.

**Para una conexión apropiada, coloque el capuchón de alambre sobre los alambres y gire en el sentido de las agujas del reloj hasta que este apretado.**

- Encienda la electricidad en la caja de fusibles o caja de cortacircuitos y verifique el éxito de la instalación.
- Aplique calafatea de silicona (no incluida) alrededor del perímetro de la Placa Trasera para Un sello contra la humedad.

# GUIDE DÉTAILLÉ

LISTE DES PIÈCES	
Description	Quantité
1) Appareil d'éclairage DEL .....	1
2) Plaque de montage .....	1
3) Vis .....	1
4) Vis n° 8 de 1-1/4 po* .....	2
5) Capuchons de connexion* .....	3

\*Compris dans l'emballage de pièces

**Quincaillerie de montage comprises**  
**Joint d'étanchéité à la silicone requis**

- Retirer les composants de l'appareil et l'emballage des pièces. S'assurer que toutes les pièces sont incluses.

**Remarque:** Cette fixation n'est pas compatible avec les gradateurs ou les dispositifs de gradation de la lumière.

- Couper l'électricité au fusible ou au disjoncteur!

**ATTENTION:** Ne coupez pas le courant uniquement au niveau de l'interrupteur mural.

**Note:** Cette lampe est prévue pour une fixation murale.

De l'aide peut être nécessaire pour supporter le luminaire lors de l'installation.

- Installation de la lampe: voir Fig. A & B

Desserrer la vis [3] placée en bas à l'arrière, puis retirer la plaque de fixation [2] de l'appareil d'éclairage DEL [1]. Faire passer les câbles d'alimentation de la maison à travers la plaque de fixation par le centre, puis les fixer sur le boîtier de connexion en emplacement humide extérieur standard au moyen de deux vis de 1-1/4 po [4] (voir figure B). Utiliser des capuchons de connexion [5] pour effectuer des connexions de câblage comme indiqué à l'étape 4. Introduire les connexions de câblage dans le boîtier de connexion, puis aligner l'appareil d'éclairage DEL sur la plaque arrière. Serrer la vis [3] pour fixer solidement l'appareil d'éclairage DEL sur la plaque arrière.

## 4. Pour MISE EN GARDE: CÂBLAGE ET MODE D'EMPLOI DE L'APPAREIL

**Vous assurer de couper le courant avant de procéder au câblage.**

Pour la mise à terre de l'appareil, connecter le fil de terre de l'alimentation (cuivre) au fil de terre (cuivre) de l'appareil, à l'aide d'un capuchon de connexion. **Note:** Si le câblage d'alimentation ne comprend pas un fil de mise à la terre, consulter votre code d'électricité local et vérifier les méthodes conformes pour la mise à la terre.

Employer des capuchons de connexion pour connecter les deux fils noirs de l'appareil au fil d'alimentation noir et les deux fils blancs au fil blanc (neutre) d'alimentation.

**Pour vous assurer d'un bon raccordement, mettre le capuchon sur les fils et tourner dans le sens de rotation horaire jusqu'à ce que la connexion soit solide.**

- Rétablir le courant au fusible ou au disjoncteur et vérifier si l'installation est réussie.
- Applique du bouche-fentes à la silicone (non inclus) sur le périmètre de l'appareil là où il entre en contact avec la surface de montage.

## Trouble Shooting Guide

### Trouble Shooting Guide

If this fixture fails to operate properly, use the guide below to diagnose and correct the problem.

#### If light does not come on:

- Verify that power is turned on at switch and breaker
- Verify that fixture is wired properly
- Verify that line voltage is correct.

If further assistance is required, contact:  
**Technical Support at: (800) 279-8041**

This LED light provides low maintenance service with no bulbs to change. Clean surfaces with mild soap and water. Do not use abrasive materials such as scouring pads or powders, steel wool or abrasive paper.

**WARNING:** There are no user serviceable parts inside fixture.

## Guía de Localización de Averías

### Guía de Localización de Averías

Si este luminario falla de operar apropiadamente, use la siguiente guía para diagnosticar y corregir el problema.

- Verifique que el luminario este alambrado apropiadamente
- Verifique que el luminario este conectado tierra correctamente
- El voltaje de la línea en el luminario este correcto

Si requiere ayuda adicional, contacte:  
**Technical Support al: (800) 279-8041**

Esta lámpara LED con detector de movimiento necesita muy poco mantenimiento y no es necesario cambiar los focos. Limpie las superficies con un limpiador suave no abrasivo.

**ADVERTENCIA:** La cabeza de la lámpara no contiene piezas que el usuario puede reparar.

## Guide de dépannage

### Guide de dépannage:

Si l'appareil ne fonctionne pas adéquatement, veuillez vous servir du guide ci-dessous afin d'identifier et corriger le problème.

- Vérifier si le câblage de l'appareil est bien fait.
- Vérifier si la mise à la terre de l'appareil est adéquate.
- Vérifier la tension de secteur de l'appareil.

Pour toute autre assistance, veuillez contacter nos services de support technique:  
**Technical Support : (800) 279-8041**

Cette lampe à détecteur de mouvement DEL nécessite peu d'entretien et il n'y a aucune ampoule à changer. Nettoyez les surfaces avec un produit doux non abrasif.

**AVERTISSEMENT:** Il n'y a aucune pièce réparable à l'intérieur de chaque projecteur.