

Installation Instructions - Crosstour Escutcheon Plates Instructions D'installation - Crosstour Écussons Instrucciones De Instalación - Crosstour Placas Escudo

⚠ WARNING

Make certain power is OFF before starting installation or attempting any maintenance.

⚠ WARNING

Make certain power is OFF before starting installation or attempting any maintenance. Risk of fire/electric shock. If not qualified, consult an electrician.

⚠ WARNING

Risk of Electric Shock—Disconnect power at fuse or circuit breaker before installing or servicing.

⚠ WARNING

Risk of Burn—Disconnect power and allow fixture to cool before servicing.

⚠ WARNING

Risk of Personal Injury—Fixture may become damaged and/or unstable if not installed properly.

⚠ WARNING

DO NOT mount luminaire within 6" of a combustible surface. **DO NOT** handle luminaire by the glass.

Note: These instructions do not claim to cover all details or variations in the equipment, procedure, or process described, nor to provide directions for meeting every possible contingency during installation, operation or maintenance. When additional information is desired to satisfy a problem not covered sufficiently for user's purpose, please contact your nearest representative.

Note: Specifications and dimensions subject to change without notice.

IMPORTANT: Read before installing fixture. Retain for future reference.

SAFETY: This fixture must be wired in accordance with the National Electrical Code and applicable local codes and ordinances. Proper grounding is required to insure personal safety. Carefully observe grounding procedure under installation section.

INSTALLATION

Crosstour Luminaires (Figures 1 - 4)

1. Install XTOR luminaire to wall per luminaire instructions.
2. Install escutcheon plates around XTOR luminaire. XTOR escutcheon plates can be installed vertically (Figure 3 and Figure 4) or horizontally (Figure 1 and Figure 2).
3. Use anchor bolts (supplied by others) to attach escutcheon plates to wall.

Note: XTOR front cover may need to be removed to provide access to bottom two screw holes.

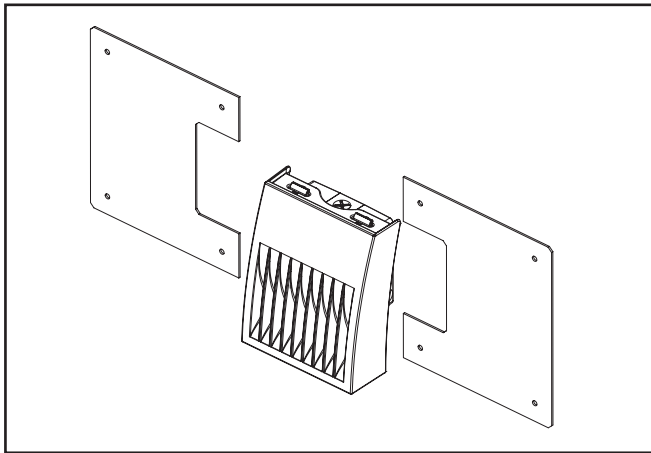


Figure 1.

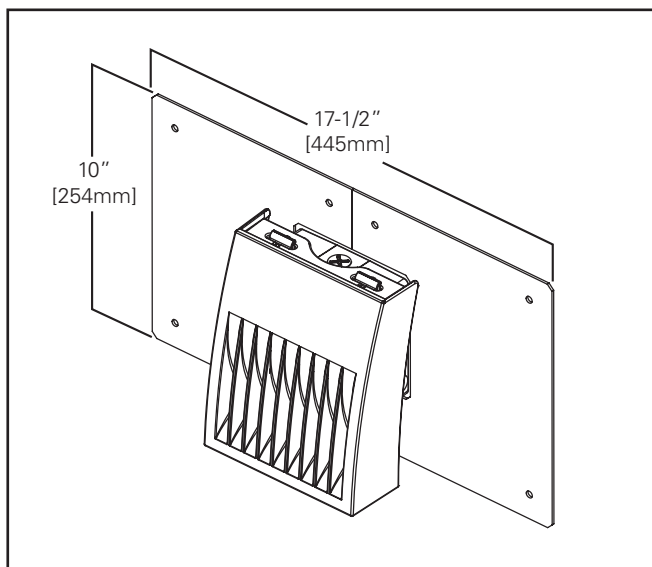


Figure 2.

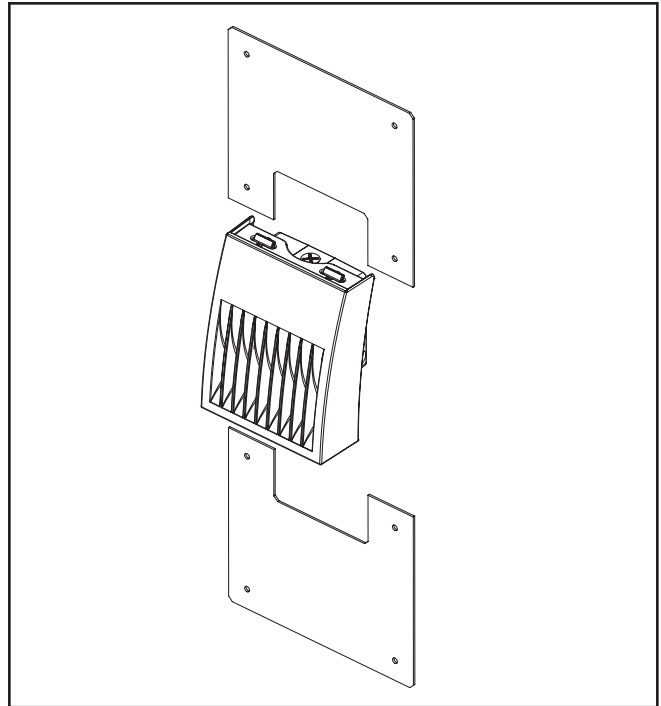


Figure 3.

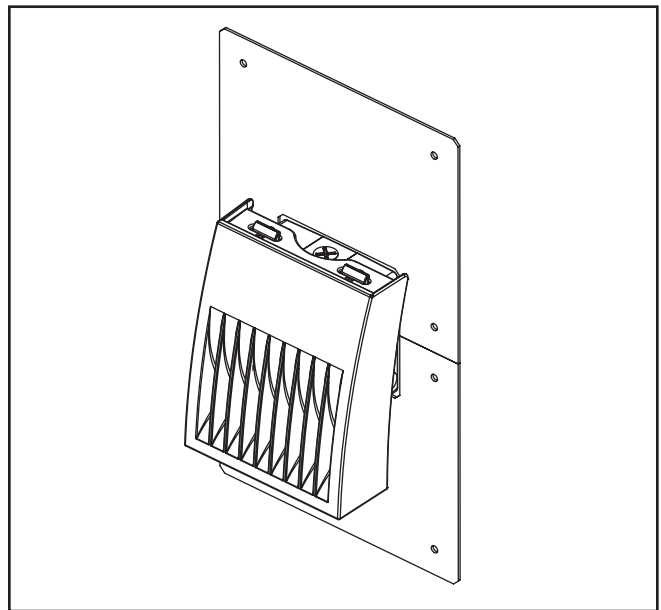


Figure 4.

Crosstour MAXX Lumiinaires (Figures 5 - 6)

1. Install XTOR MAXX luminaire to wall per luminaire instructions.
2. Install escutcheon plates around XTOR MAXX luminaire per (Figure 5 and Figure 6).
3. Use anchor bolts (supplied by others) to attach escutcheon plates to wall.

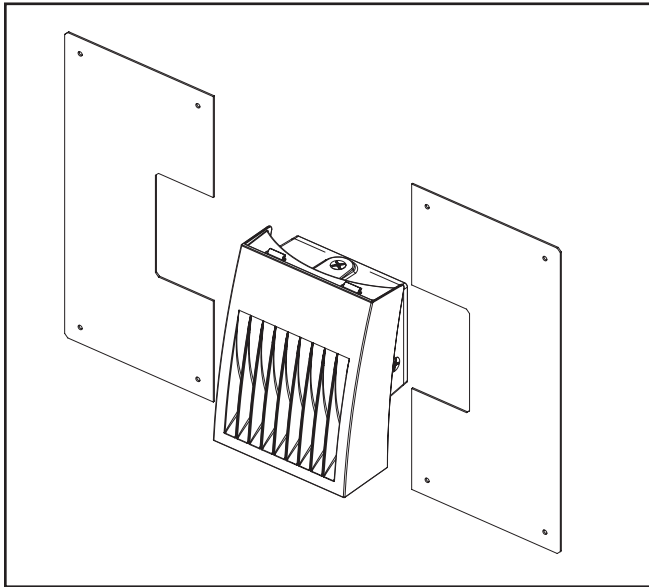


Figure 5.

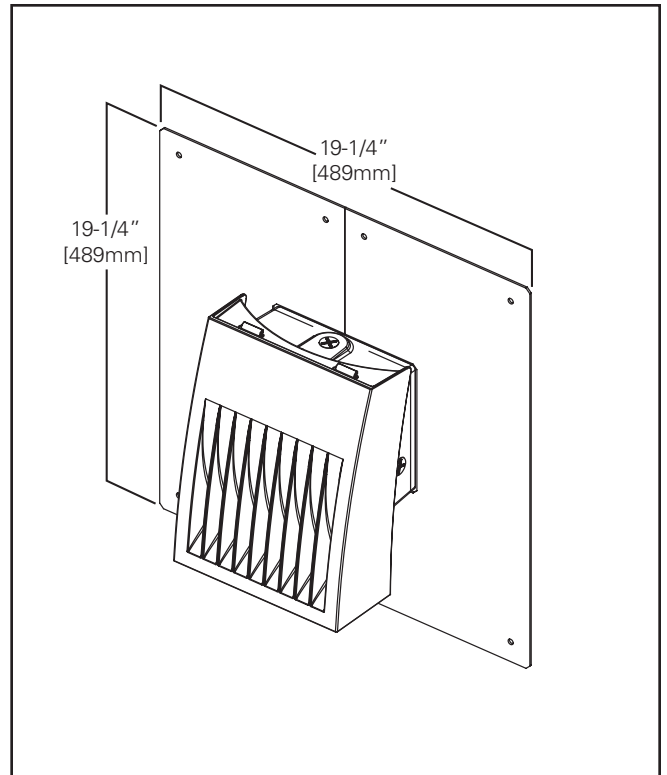


Figure 6.

AVERTISSEMENT

Assurez-vous que l'alimentation électrique est coupée avant de commencer l'installation ou de procéder à tout entretien.

AVERTISSEMENT

Assurez-vous que l'alimentation électrique est coupée avant de commencer l'installation ou de procéder à tout entretien. Risque d'incendie ou de décharge électrique. Si vous n'êtes pas qualifié, consultez un électricien.

AVERTISSEMENT

Risque de Décharge Électrique - Débranchez la source d'alimentation en enlevant le fusible ou en déclenchant le disjoncteur avant l'installation ou l'entretien.

AVERTISSEMENT

Risque de Brûlure - Débranchez la source d'alimentation et laissez refroidir le luminaire avant de procéder à son entretien.

AVERTISSEMENT

Risque de Blessures - Ce luminaire peut s'endommager s'il n'est pas installé correctement ou s'il est instable.

AVERTISSEMENT

NE montez PAS le luminaire à moins de 15,2 cm (6 po) d'une surface combustible. NE manipulez PAS le luminaire en le tenant le verre.

Remarque: Ces instructions ne prétendent pas couvrir tous les détails ou toutes les différences d'équipement, de procédures ou de procédés décrits ni fournir de directives pouvant répondre à toutes les éventualités pouvant survenir pendant l'installation, le fonctionnement ou l'entretien. Si des renseignements additionnels sont nécessaires afin de résoudre un problème insuffisamment décrit pour l'utilisation, veuillez communiquer avec votre représentant le plus près de chez vous.

Remarque: Les spécifications et les dimensions sont sujettes à modifications sans préavis.

IMPORTANT: À lire avant l'installation du luminaire. Conservez pour consultation future.

SÉCURITÉ: Le câblage du luminaire doit être conforme au Code National de l'Électricité, les lois et ordonnances locales en vigueur. Une mise à la terre adéquate est requise afin d'assurer votre sécurité. Respectez soigneusement la procédure de mise à la terre du chapitre d'installation.

INSTALLATION

Crosstour Luminaires (Figures 1-4)

1. Installez le luminaire XTOR au mur selon les instructions du luminaire.
2. Installez les écussons autour du luminaire XTOR. Les écussons XTOR peuvent être installés à la verticale (Figure. 3 et 4) ou à l'horizontale (Figure. 1 et 2).

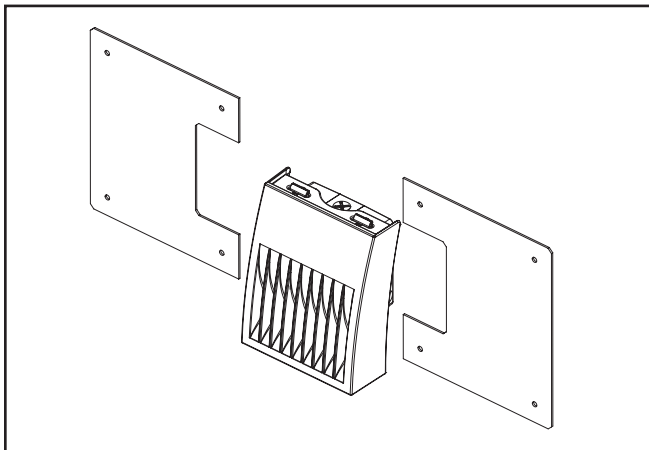


Figure 1.

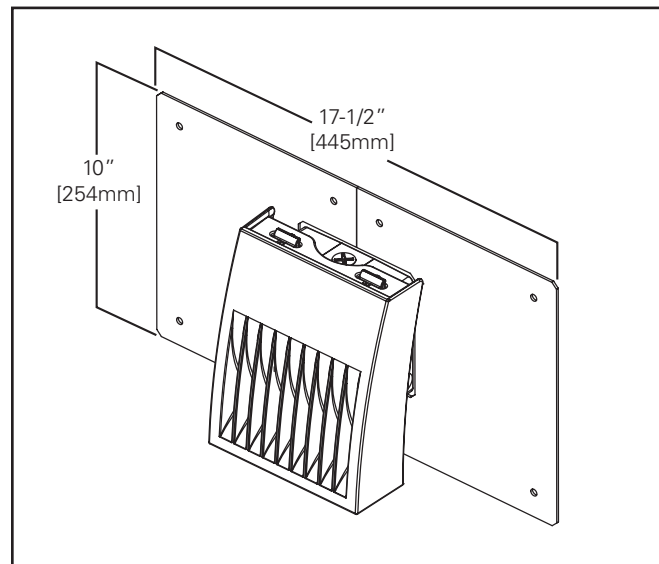


Figure 2.

3. Utilisez les boulons d'ancrage (fournis par d'autres) pour fixer les écussons au mur.

Remarque: Le couvercle avant XTOR doit peut-être être enlevé pour permettre l'accès aux deux trous de vis situés au bas.

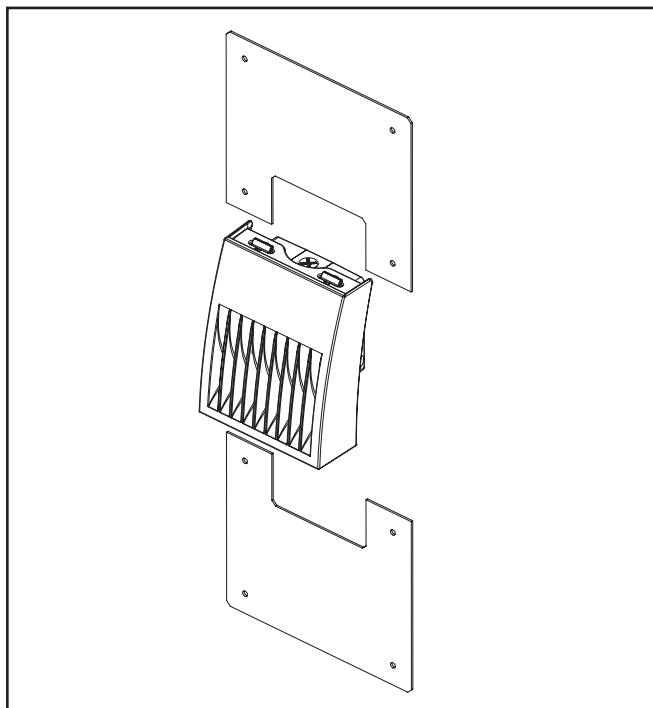


Figure 3.

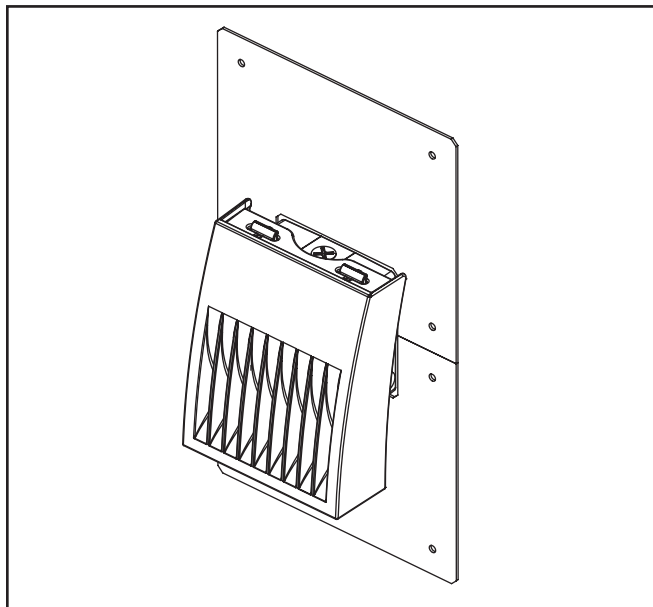


Figure 4.

Crosstour MAXX Lumières (Figures 5-6)

1. Installez le luminaire XTOR MAXX au mur selon les instructions du luminaire.
2. Installez les écussons autour du luminaire XTOR MAXX comme montré aux Figures 5 et 6.
3. Utilisez les boulons d'ancrage (fourni par d'autres) pour fixer les écussons au mur.

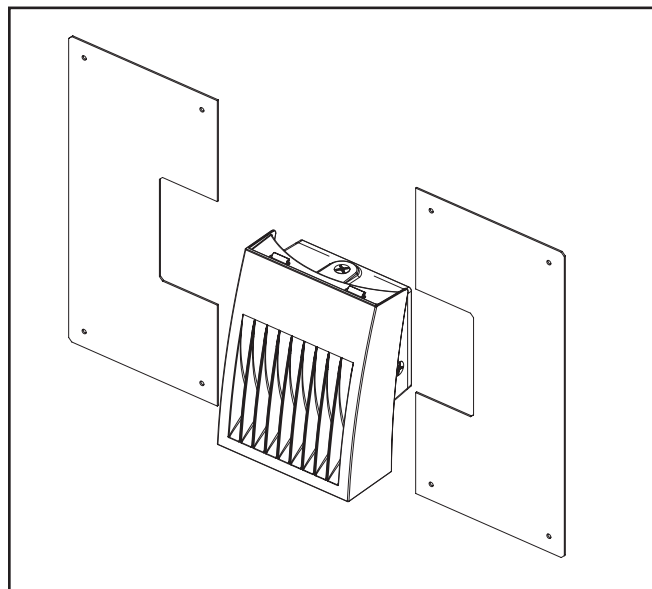


Figure 5.

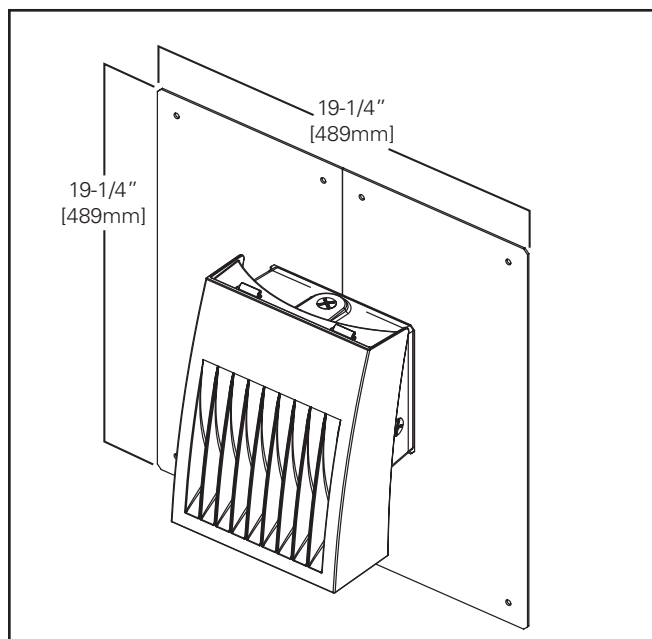


Figure 6.

⚠ ADVERTENCIA

Asegúrese de que la alimentación esté apagada antes de iniciar la instalación o de intentar realizar el mantenimiento.

⚠ ADVERTENCIA

Asegúrese de que la alimentación esté apagada antes de iniciar la instalación o de intentar realizar el mantenimiento. Riesgo de incendio/descarga eléctrica. Si no está calificado, consulte con un electricista.

⚠ ADVERTENCIA

Riesgo de Descarga Eléctrica: Corte la alimentación desde el fusible o el disyuntor antes de realizar tareas de instalación o mantenimiento.

⚠ ADVERTENCIA

Riesgo de Quemaduras: Corte la alimentación y permita que el accesorio se enfríe antes de realizar el mantenimiento.

⚠ ADVERTENCIA

Riesgo de Lesiones Personales: El accesorio puede dañarse y/o volverse inestable si no se instala correctamente.

⚠ ADVERTENCIA

NO monte la luminaria a menos de 15,2 cm (6 pulg.) de una superficie combustible. NO manipule la luminaria a través del cristal.

Nota: Estas instrucciones no tienen por objetivo cubrir todos los detalles o variaciones del equipo, los procedimientos o procesos descritos, ni proveer directivas para gestionar cualquier posible contingencia durante la instalación, el funcionamiento o el mantenimiento. Cuando necesite información adicional para satisfacer un problema que no tenga la cobertura suficiente para el objetivo del usuario, comuníquese con su representante más cercano.

Nota: Las especificaciones y dimensiones están sujetas a cambios sin previo aviso.

IMPORTANTE: Lea antes de instalar el accesorio. Conserve para referencia futura.

SEGURIDAD: Este accesorio debe cablearse según el Código Nacional Eléctrico y los códigos y ordenanzas locales aplicables. Se requiere una conexión a tierra adecuada para garantizar la seguridad personal. Observe con atención el procedimiento de conexión a tierra en la sección de instalación.

INSTALACIÓN

Crosstour Luminarias (Figuras 1-4)

1. Instale la luminaria XTOR en la pared según las instrucciones de la luminaria.
2. Instale las placas del escudo alrededor de la luminaria XTOR. Las placas del escudo de XTOR pueden instalarse en forma vertical (Figura. 3 y 4) u horizontal (Figura 1. y 2).

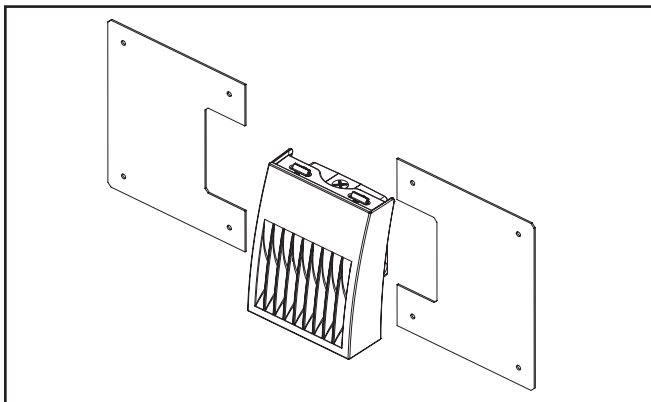


Figura 1.

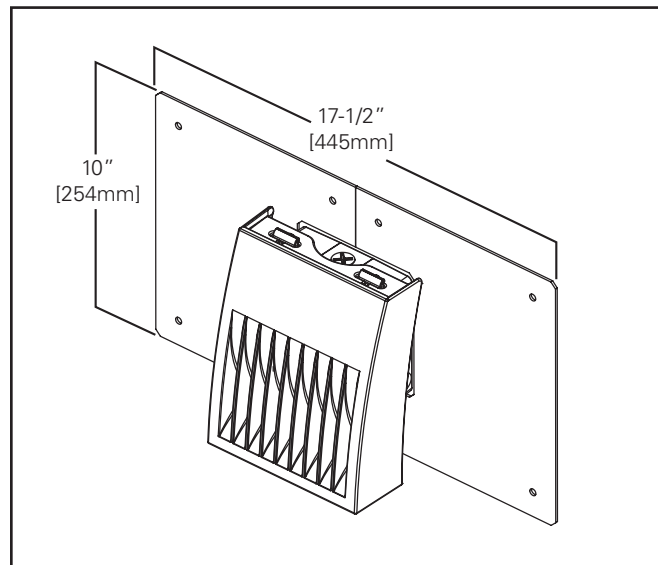


Figura 2.

3. Utilice pernos de anclaje (suministrados por terceros) para conectar las placas del escudo a la pared.

Nota: Es posible que sea necesario extraer la cubierta delantera de la xtor para proporcionar acceso a los orificios inferiores para los tornillos.

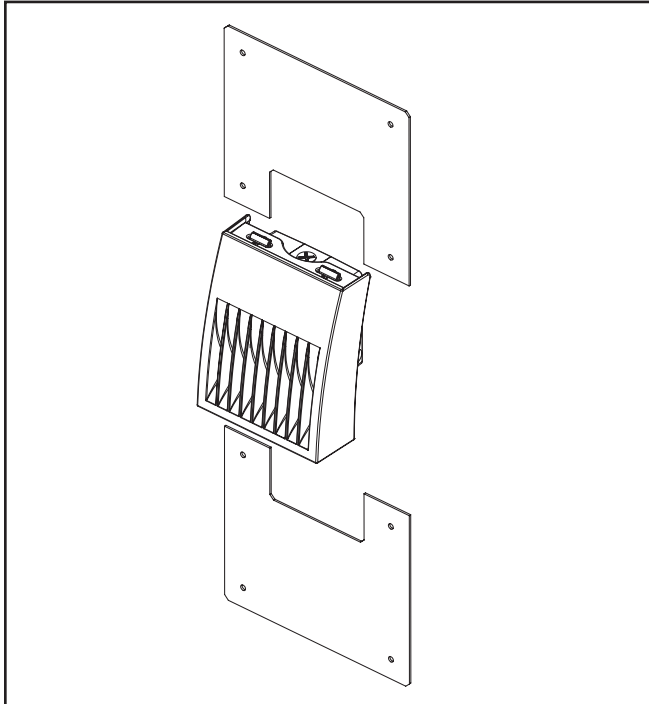


Figura 3.

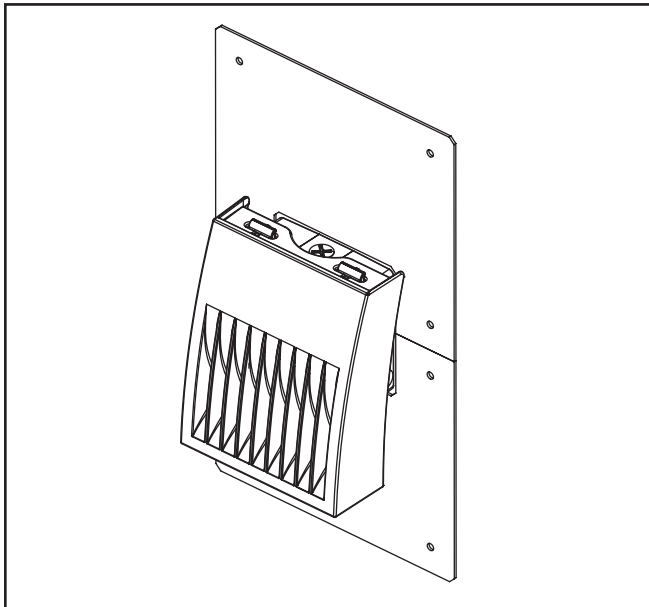


Figura 4.

Crosstour MAXX Luminarias (Figuras 5-6)

1. Instale la luminaria XTOR MAXX en la pared según las instrucciones de la luminaria.
2. Instale las placas del escudo alrededor de la luminaria XTOR MAXX según las Figura. 5 y 6.
3. Utilice pernos de anclaje (suministrados por terceros) para conectar las placas del escudo a la pared.

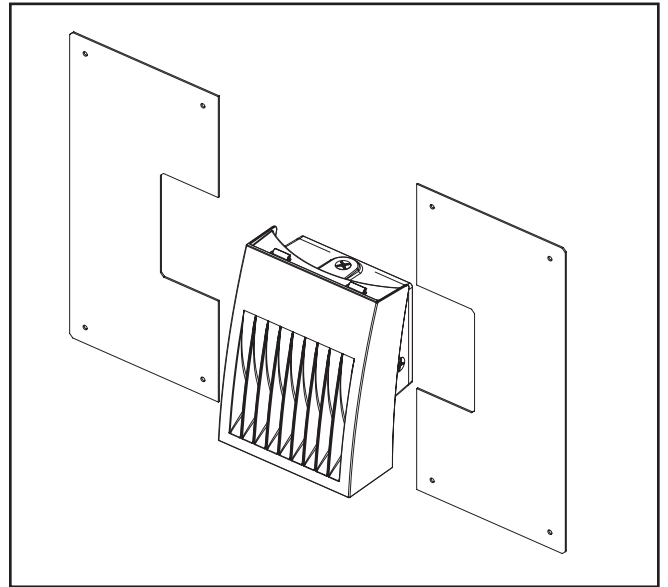


Figura 5.

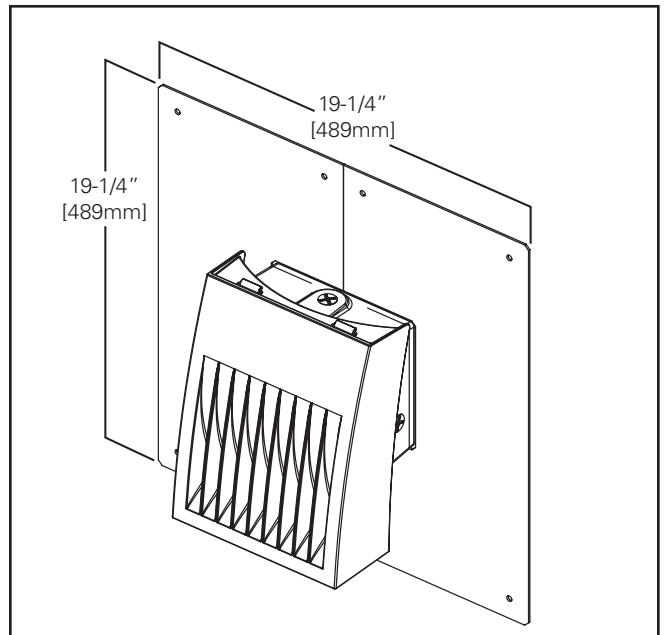


Figura 6.

Warranties and Limitation of Liability

Please refer to www.cooperlighting.com for our terms and conditions.

Garanties et limitation de responsabilité

Veuillez consulter le site www.cooperlighting.com pour obtenir les conditions générales.

Garantías y Limitación de Responsabilidad

Visite www.cooperlighting.com para conocer nuestros términos y condiciones.

Cooper Lighting Solutions
1121 Highway 74 South
Peachtree City, GA 30269
P: 770-486-4800
www.cooperlighting.com

© 2020 Cooper Lighting Solutions
All Rights Reserved
Printed in USA
Imprimé aux États-Unis
Impreso en los EE. UU.
Publication No. IB514009EN
October 06, 2016

Cooper Lighting Solutions is a registered trademark. All trademarks are property of their respective owners.

Cooper Lighting Solutions est une marque de commerce déposée. Toutes les autres marques de commerce sont la propriété de leur propriétaire respectif.

Cooper Lighting Solutions es una marca comercial registrada. Todas las marcas comerciales son propiedad de sus respectivos propietarios.

Product availability, specifications, and compliances are subject to change without notice

La disponibilité du produit, les spécifications et les conformités peuvent être modifiées sans préavis

La disponibilidad de productos, las especificaciones y los cumplimientos están sujetos a cambio sin previo aviso