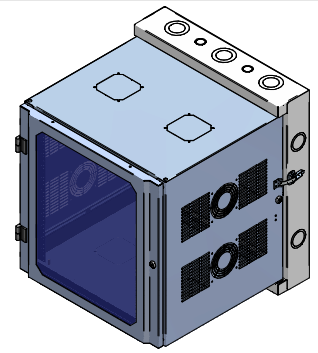
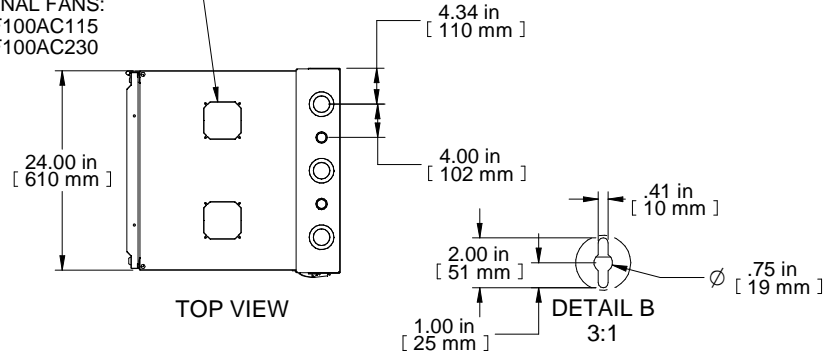
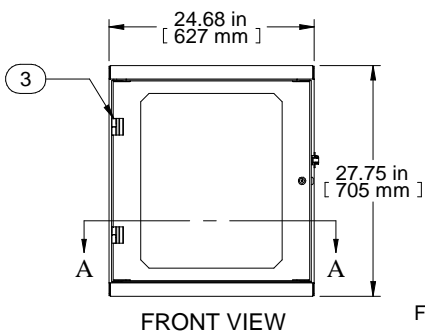
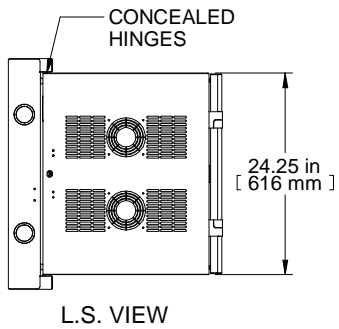


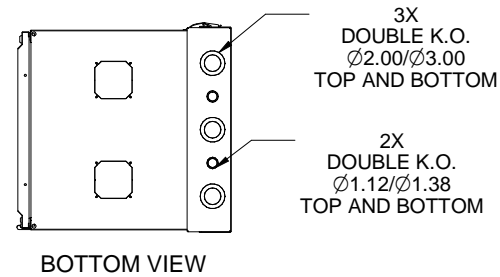
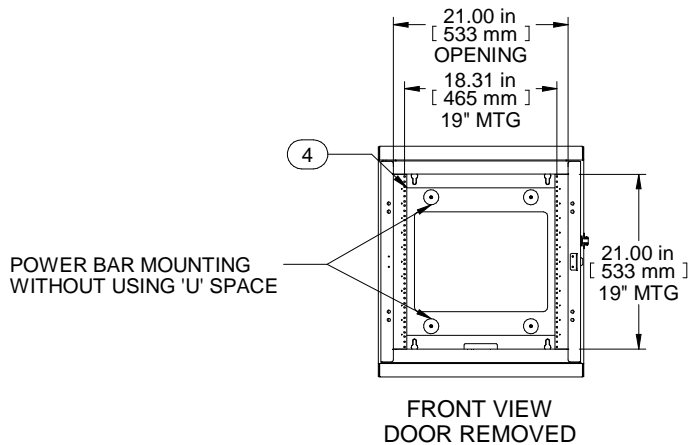
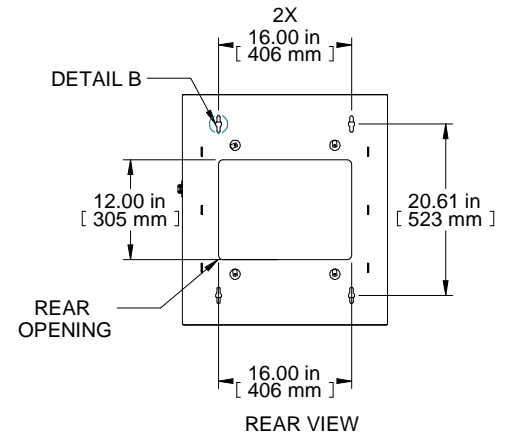
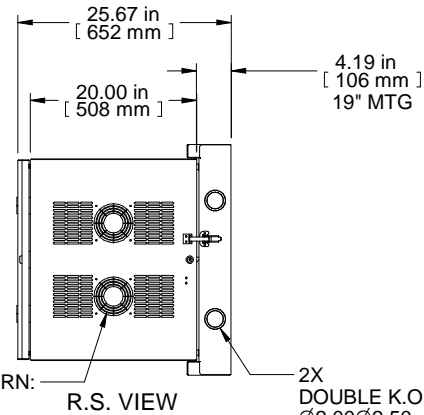
FAN KNOCKOUT PATTERN
 OPTIONAL FANS:
 DNMF100AC115
 DNMF100AC230



ISOMETRIC



FAN CUTOUT PATTERN:
 OPTIONAL FANS:
 DNMF100AC115
 DNMF100AC230



Item Number	Title	Quantity
1	HWM - REAR MOUNT ASSY	1
2	HWM - CENTRE SECTION	1
3	HWM - WINDOW DOOR ASSY	1
4	19" TAPPED PANEL RAILS (PAIR)	1

PART NUMBERS
 HWM2412U20WDBK PAINTED BLANK SAND ACRYLIC WINDOW DOOR

NOTES
 See Hammond Website for Additional Accessories
Français

Pour tous les détails sur nos produits, svp veuillez consulter notre site www.hammondmfg.com.
 Data subject to change without notice. Isometric drawing not to scale.
 Les données sont sujettes à changement sans préavis.

