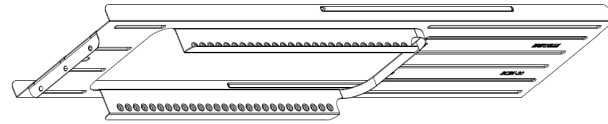


Box support for furring channels BCBK-20

IBERVILLE[®]



IMPORTANT

Read and understand all instructions and safety information before use. Be aware of proper usage and potential hazards.

WARNING: Risk of shock, disconnect power before installation

CAUTION: Product should be installed by a qualified electrician in accordance with national and local electrical codes.

FOR USE WITH:

| Drywall Thickness / Box Model to Use | |
|--------------------------------------|--------------------------------------------------------|
| Drywall Thickness | Box models |
| 1/2" or 5/8" | BC54151-LA; BC54151-K; BC54151-L |
| 2 X 1/2" | BC54171-LA; BC54171-K; BC54171-L; BC54151-K; BC54151-L |
| 2 X 5/8" | BC54171-LA; BC54171-K, BC54171-L |

APPLICATION:

- Supports octagonal boxes on ceilings where furring channels are used.
- Spacing between furring channels must be 14" min. and 18" max.
- Maximum weight of the luminaire: 50 pounds.
- Use #6-18 or #8-18 steel framing screws with a minimal length of 3/8" for a sharp point or a 1/2" for a drill point.

INSTRUCTIONS:

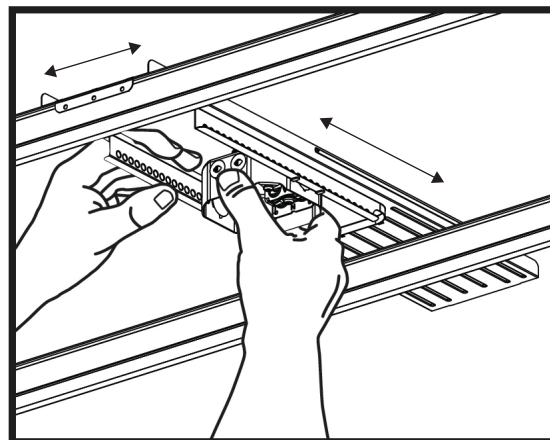


Figure 1

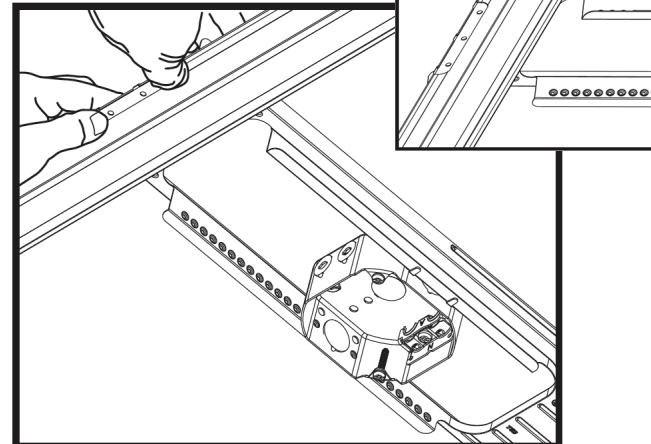


Figure 2

1. Install the support on the furring channels with the guiding flange on the edge of the channel.
2. Insert a box between the two support flanges, as shown in Figure 1.
3. Adjust the position of the support and the box as indicated by the arrows on Figure 1.
4. Bend the guiding flange around the edge of the furring channel as shown on Figure 2.

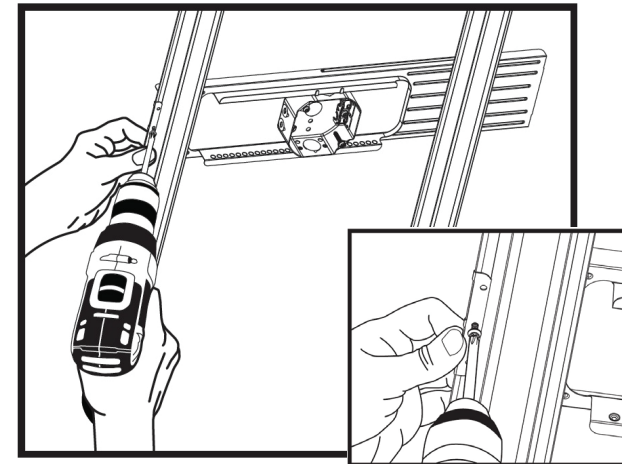


Figure 3

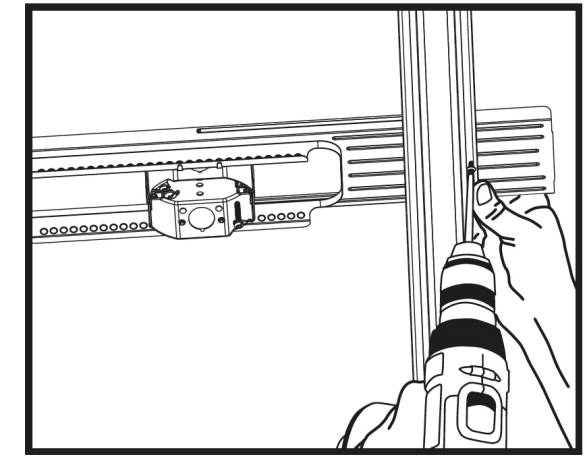


Figure 4

5. Insert a steel framing screw through the center hole of the guiding flange and through the channel. It will be guided towards the hole located on the top of the support (Figure 3).
6. Fasten the other end of the support by screwing through the channel and the furring channel (Figure 4).

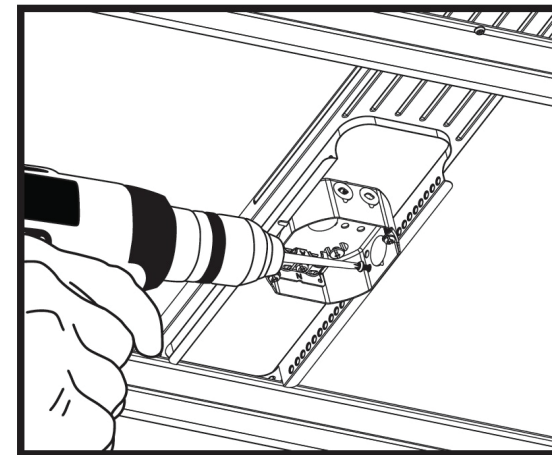


Figure 5

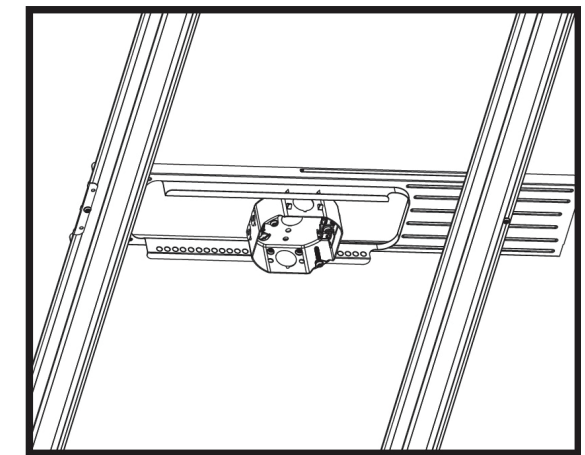


Figure 6

7. Attach the box to the support by using 4 steel framing screws, 2 on each side. (Figure 5).
8. For 2 layers of drywall, use a 2 1/8 deep box and attach using the lower set of holes of the box (Figure 6).



Made in Canada

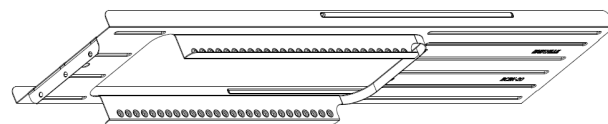
tnb.abb.com (US/Latin America)
tnb.ca.abb.com (Canada)
abb.com
 Warranty:
tnb.abb.com/ecpwarranty

We reserve the right to make technical changes or modify the contents of this document without prior notice. With regard to purchase orders, the agreed particulars shall prevail. ABB does not accept any responsibility whatsoever for potential errors or possible lack of information in this document.

We reserve all rights in this document and in the subject matter and illustrations contained therein. Any reproduction – in whole or in part – is forbidden without prior written consent of ABB.
 © 2022 ABB. All rights reserved.

Support de boîte pour fourrure de métal BCBK-20

IBERVILLE[®]



IMPORTANT

Veillez lire et comprendre toutes les instructions et toute l'information sur la sécurité avant d'utiliser ce produit. Assurez-vous d'être informé(e) de son utilisation appropriée de même que des risques potentiels.



AVERTISSEMENT: Risque de décharge, déconnectez l'alimentation électrique avant l'installation



ATTENTION: Le produit doit être installé par un électricien qualifié conformément aux codes électriques nationaux et locaux.

UTILISATION:

| Épaisseur de cloison sèche / Modèle de boîte à utiliser | |
|---------------------------------------------------------|--------------------------------------------------------|
| Épaisseur cloison sèche | Modèle de boîte |
| 1/2" ou 5/8" | BC54151-LA; BC54151-K; BC54151-L |
| 2 X 1/2" | BC54171-LA; BC54171-K; BC54171-L; BC54151-K; BC54151-L |
| 2 X 5/8" | BC54171-LA; BC54171-K; BC54171-L |

APPLICATION:

- Pour supporter une boîte octogonale sur un plafond construit avec des fourrures de métal.
- L'espacement entre les fourrures de métal doit être entre 14 po et 18 po max.
- Le poids maximal du luminaire qui sera installé est de 50 livres.
- Des vis pour structure de métal #6-18 ou #8-18, avec une longueur minimale de 3/8 po pour une pointe aigüe ou 1/2 po pour une pointe de foret doivent être utilisées.

INSTRUCTIONS:

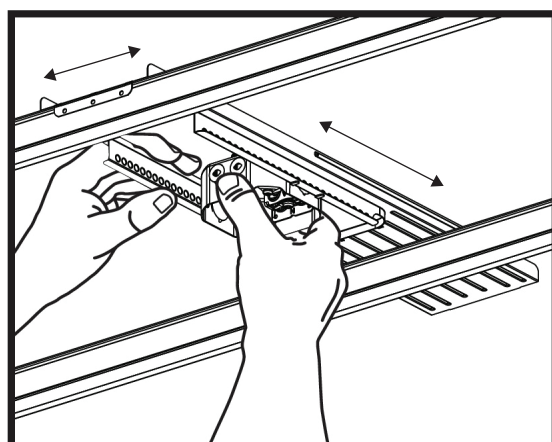


Figure 1

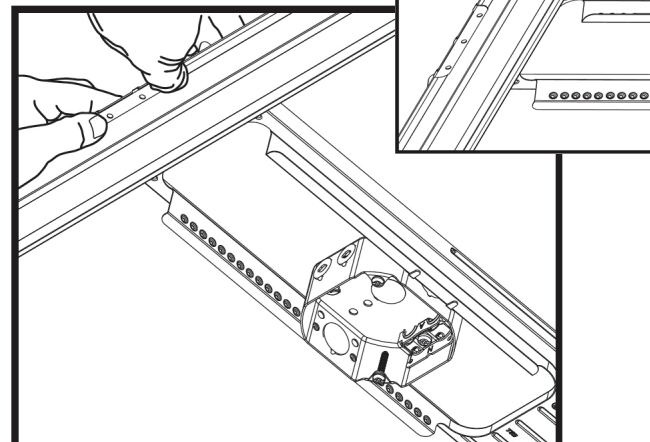


Figure 2

1. Placez le support sur les fourrures de métal et placez le guide contre le bord d'une fourrure.
2. Insérez la boîte entre les 2 rebords, tel qu'illustré sur la Figure 1.
3. Ajustez la position de la boîte et du support tel qu'illustré par les flèches de la Figure 1.
4. Pliez le guide autour du bord de la fourrure de métal tel qu'illustré sur la Figure 2.

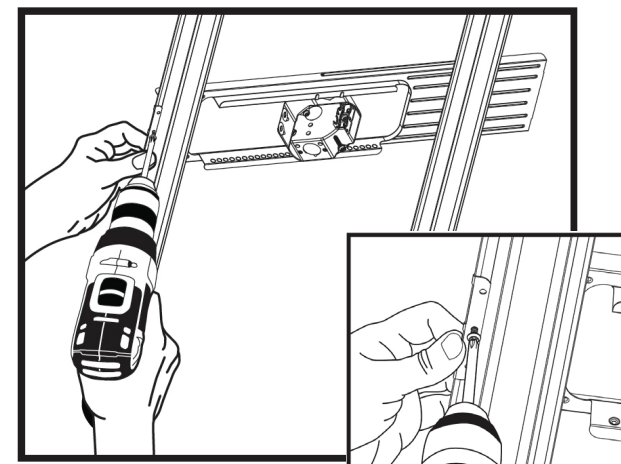


Figure 3

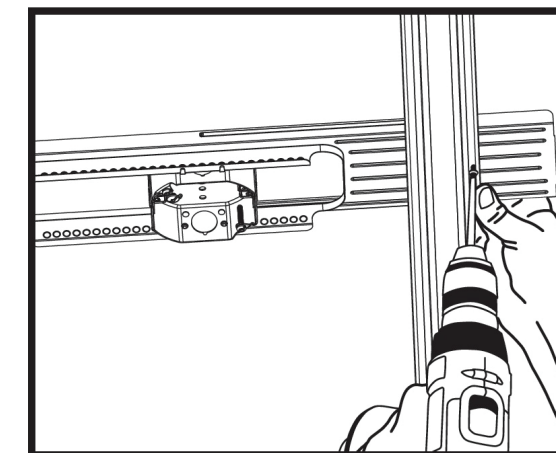


Figure 4

5. Insérez une vis à travers le trou central du guide et à travers la fourrure de métal. La vis sera guidée vers le trou situé de l'autre côté de la fourrure, soit sur le dessus du support (Figure 3).
6. Vissez l'autre extrémité du support à travers la fourrure de métal (Figure 4).

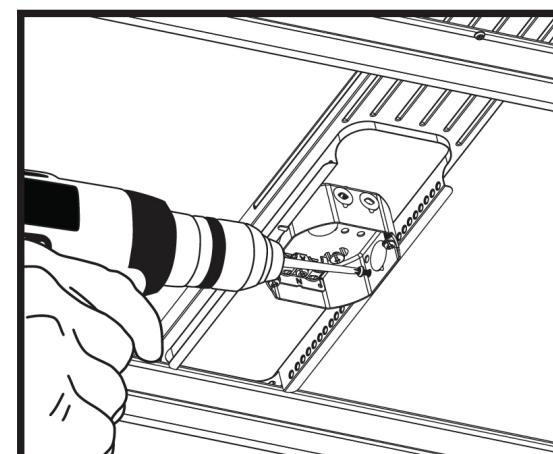


Figure 5

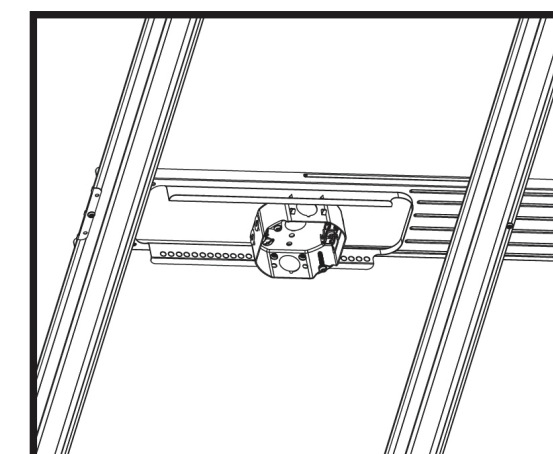


Figure 6

7. Finalisez l'installation en fixant la boîte au support à l'aide de 4 vis pour structure de métal, soit 2 de chaque côté de la boîte (Figure 5).
8. Lorsque 2 épaisseurs de cloison sèche sont installées, utilisez une boîte de 2 1/8 de profondeur et utilisez la paire de trous la plus près du fond (Figure 6).



Fabriqué au Canada

tnb.abb.com (US/Latin America)
tnb.ca.abb.com (Canada)
abb.com
Garantie:
tnb.abb.com/ecparranty

Nous nous réservons le droit d'apporter des changements techniques ou de modifier le contenu de ce document sans préavis. En ce qui concerne les commandes d'achat, les dispositions convenues s'appliqueront. ABB décline toute responsabilité, quelle qu'elle soit, en ce qui concerne des erreurs ou lacunes potentielles dans l'information qui figure dans ce document.

Nous nous réservons tous les droits en ce qui concerne ce document ainsi que le sujet et les illustrations qu'il contient. Toute reproduction, divulgation à des tiers ou utilisation de son contenu, en tout ou en partie, est interdite sans l'accord écrit préalable d'ABB.
© 2022 ABB Tous droits réservés.