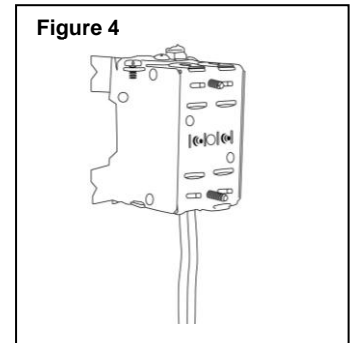
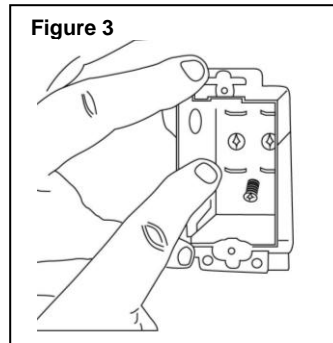
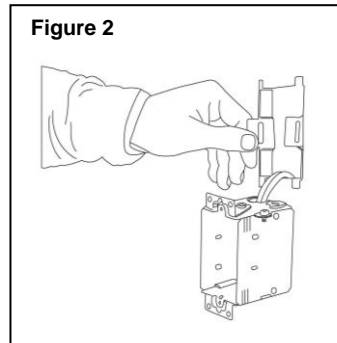
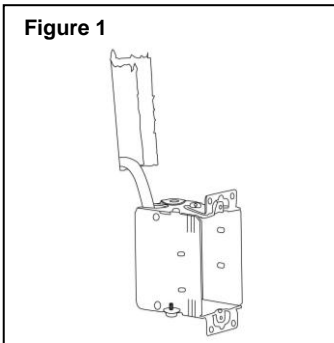


## Instruction sheet for REWORK BOX BC1104-LRB



### INSTRUCTIONS:

**⚠ Ensure power at main electrical power is turned off before starting installation.**

1. Using the CI820-DX guide as a template, trace a 2-3/8" by 3-1/4" pattern on the drywall at the desired location. Carefully cut out the pattern.
2. Pull cables through the opening cut out in the drywall. Secure cables to the electrical box. (Figure 1)
3. Snap one CI820-DX\* into place on either side of the opening. (Figure 2)
4. Push the electrical box in the opening. Bend the CI820-DX protrusions over the sides of the box and crimp into place. (Figure 3)
5. Install the electrical device.

The box is secured in place. (Figure 4 shows the inside of the wall)

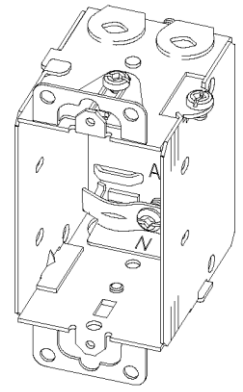
(\* Purchased separately)



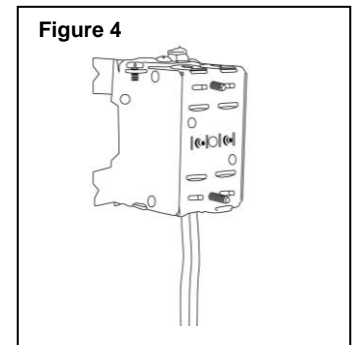
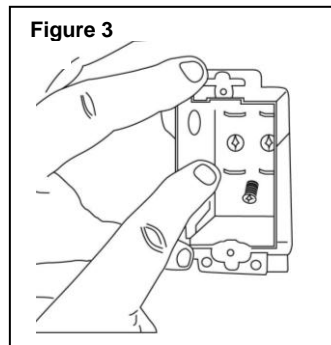
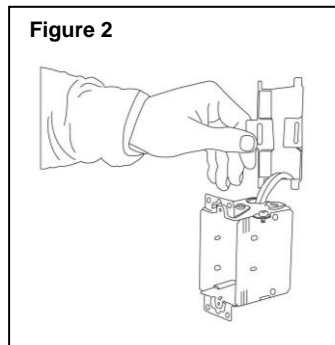
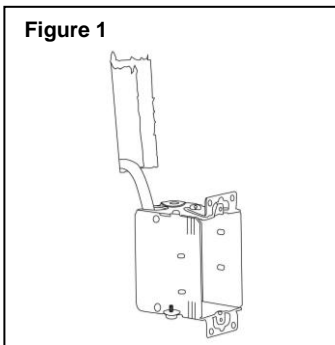
## Thomas & Betts

**WARRANTY:** Thomas & Betts sells this product with the understanding that the user will perform all necessary tests to determine the suitability of this product for the user's intended application. Thomas & Betts warrants that this product will be free from defects in materials and workmanship for a period of two (2) years following the date of purchase. Upon prompt notification of any warranted defect, Thomas & Betts will, at its option, repair or replace the defective product. Misuse or unauthorized modification of the product voids all warranties.

**Limitations and Exclusions:** THE ABOVE WARRANTY IS THE SOLE WARRANTY CONCERNING THIS PRODUCT, AND IS IN LIEU OF ALL OTHER WARRANTIES, EXPRESSED OR IMPLIED, INCLUDING BUT NOT LIMITED TO ANY IMPLIED WARRANTY OF MERCHANTABILITY OR FITNESS FOR A PARTICULAR PURPOSE, WHICH ARE SPECIFICALLY DISCLAIMED. LIABILITY FOR BREACH OF THE ABOVE WARRANTY IS LIMITED TO COST OF REPAIR OR REPLACEMENT OF THE PRODUCT AND UNDER NO CIRCUMSTANCES WILL THOMAS & BETTS BE LIABLE FOR ANY INDIRECT, SPECIAL, INCIDENTAL OR CONSEQUENTIAL DAMAGES.



## Feuille d'instruction pour BOÎTE POUR RENOVATIONS BC1104-LRB



### INSTRUCTIONS:

**⚠** Couper le courant à la source avant de commencer l'installation.

1. En utilisant les gabarits du CI820-DX comme modèle, tracer un patron de coupe de 2-3/8" par 3-1/4" sur la cloison sèche à l'emplacement désiré. Découper le patron avec soin.
2. Acheminer les câbles dans l'ouverture découpée de la cloison sèche. Fixer les câbles dans la boîte. (Figure 1)
3. Insérer les supports CI820-DX\* en position de chaque côté de l'ouverture. (Figure 2)
4. Pousser la boîte de sortie dans l'ouverture.  
Plier les protubérances des CI820-DX sur les côtés de la boîte et sertir en position. (Figure 3)
5. Installer le dispositif.

La boîte est en place d'une manière sécuritaire. (Figure 4 illustrant l'intérieur du mur)

(\* Vendu séparément)



FABRIQUÉ AU CANADA

## Thomas & Betts

**GARANTIE:** Thomas & Betts vend ce produit sous la condition que l'utilisateur effectuera tous les tests nécessaires pour déterminer la pertinence de ce produit face à l'application prévue par l'utilisateur. Thomas & Betts garantit que ce produit sera exempt de défaut de matériel et de fabrication pour une durée de deux (2) années suivant la date d'achat. Sur avis écrit dans un délai raisonnable de tout défaut couvert, Thomas & Betts pourra, à son choix, échanger ou réparer les produits défectueux. Un usage inadéquat ou une modification non autorisée du produit annule toutes les garanties.

**Limitations et exclusions: LA PRÉSENTE GARANTIE EST LA SEULE QUI SOIT APPLICABLE À CE PRODUIT ET ELLE REMPLACE TOUTE AUTRE GARANTIE EXPRESSE OU IMPLICITE (Y COMPRIS TOUTES GARANTIES IMPLICITES DE QUALITÉ MARCHANDE ET D'ADAPTATION À DES FINS PARTICULIÈRES). LA RESPONSABILITÉ EN CAS DE VIOLATION DE LA PRÉSENTE GARANTIE SE LIMITE À PAYER LA RÉPARATION OU LE REMPLACEMENT DU PRODUIT ET EN AUCUN CAS THOMAS & BETTS NE SERA TENUE RESPONSABLE POUR TOUT DOMMAGE INDIRECT, PARTICULIER, ACCESSOIRE OU CONSÉCUTIF.**