

ATENUADOR COMPLEMENTARIO con LED Localizador Cable Neutro Requerido

DI-R00-DD00R-42A

Cat. Núm. DD00R-1RM

Si necesita ayuda...

EN LÍNEA
decorasmartsupport.leviton.com

CHAT
www.leviton.com/contact

CORREO ELECTRÓNICO
dssupport@leviton.com

TELÉFONO
1-800-824-3005 (USA)
1-800-405-5320 (Canada)

Leviton Manufacturing Co., Inc.
201 North Service Road, Melville, NY 11747

© 2021 Leviton Manufacturing Co., Inc. All rights reserved.

Especificaciones sujetas a cambio en cualquier momento sin previo aviso.



Bienvenido



El Atenuador Complementario Cableado Decora Smart está diseñado para utilizarse con atenuadores Decora Smart y Decora Digital o controles de velocidad de ventilador en aplicaciones de 3 vías o vías múltiples. Se pueden utilizar hasta 4 dispositivos complementarios adicionales.

Su aspecto elegante hace juego con el atenuador primario o el control de velocidad del ventilador para una apariencia impecable y permite al usuario encender y apagar la luz/ ventilador o cambiar la luminosidad/ velocidad del ventilador.

Cambie el color en cualquier momento ordenando un juego de cambio de color nuevo de la placa frontal (DDKIT). Los colores de la placa frontal incluyen blanco, marfil, almendra claro, gris, negro y café.

ESPECIFICACIONES	
Torsión	Apriete los tornillos de terminal a 1.5 - 2 Nm (14 - 18 pulgadas - libra).
Temperatura Operativa	0°C - 40°C
Voltaje	120/277 VCA, 60 Hz
Notas de Cableado	Neutro requerido

Estamos aquí para ayudar

EN LÍNEA
decorasmartsupport.leviton.com

CHAT
www.leviton.com/contact

CORREO ELECTRÓNICO
dssupport@leviton.com

TELÉFONO
1-800-824-3005 (USA)
1-800-405-5320 (Canada)

1



Qué necesita para completar la instalación:

- Destornillador Ranurado/Phillips.
- Comprobador de tensión.
- Cortacables.
- Conectores de cable.
- Cinta eléctrica.
- Placa de Pared Decora.

Compatibilidad

El Atenuador Alámbrico Complementario Decora Smart está diseñado únicamente a aplicaciones de 3 vías o de varias ubicaciones y debe utilizarse con un atenuador o control de velocidad de ventilador compatible que figure en esta lista o en: www.leviton.com/wiredcompanions.

DISPOSITIVO	WI-FI™	Z-WAVE®	HOMEKIT®	ZIGBEE™	DECORA DIGITAL™
Atenuador	D26HD	DZ1KD	DH1KD	DL1KD	DDL06-1
	DWVAA	DZ6HD	DH6HD	DL6HD	DDM06
	DW6HD	ZW6HD		DG6HD	DDMX1
	DW1KD				DDL06-B
Control de Velocidad del Ventilador	DW4SF	ZW4SF			DDE06
					DD710
					DDF01

2



Características

Barra de Luminosidad/Control de Velocidad del Ventilador

Presione la barra hacia arriba o abajo para ajustar el nivel de luminosidad o velocidad del ventilador.

Interruptor Basculante
Enciende/apaga manualmente las luces o el ventilador.

Pantalla de Luminosidad/ Velocidad del Ventilador
Se enciende para mostrar el nivel de luminosidad o velocidad del ventilador.

LED Localizador

Se ilumina cuando está APAGADO para que usted pueda encontrar el dispositivo complementario en la oscuridad.

NOTA: Éste es un dispositivo complementario diseñado para aplicaciones de 3 vías y vías múltiples únicamente. Es necesario un atenuador o control de velocidad del ventilador primario Decora Smart/Decora Digital para controlar la carga.

3

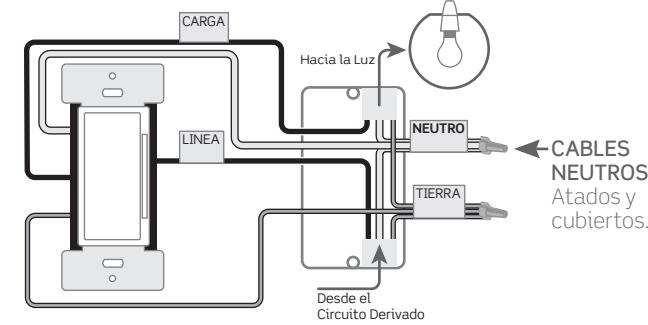


Identifique los cables Neutros

Este producto requiere un cable Neutro.

¿Cuál es el propósito de un cable Neutro?
Un cable Neutro se requiere con frecuencia para controles de iluminación inteligentes con el fin de proporcionar una potencia continua para la comunicación y conectividad.

¿Cómo puedo saber si tengo un cable Neutro?
Los cables Neutros son por lo general dos o más cables blancos agrupados en una caja eléctrica. Al cambiar un interruptor manual tradicional, los cables blancos estarán atados juntos y cubiertos con un conector de cables.



Consejo rápido: Revise cada ubicación individual ya que algunas pueden tener un cable Neutro y otras no. Es muy común que falte un cable Neutro en una caja de pared en la que no hay un haz de cables. Escanee el código abajo para más información acerca de cómo identificar un cable Neutro.



Si tiene dudas o si su caja de pared contiene una configuración de cableado diferente, contacte a Soporte Técnico de Leviton o consulte a un electricista.

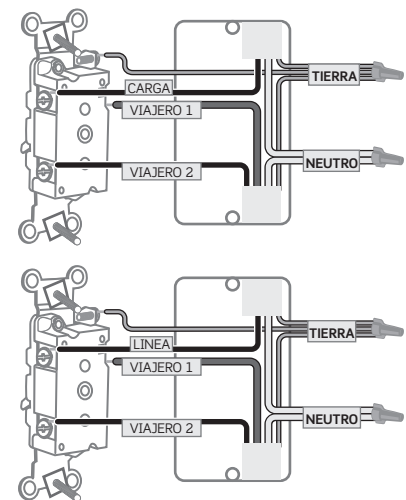
4



Cableado de 3 Vías

El Atenuador Alámbrico Complementario Decora Smart utiliza circuitos digitales para comunicarse consigo mismo y con el dispositivo primario que controla la carga. A diferencia de las instalaciones tradicionales de varias ubicaciones que dirigen la energía eléctricamente cuando se mueve un interruptor, el Atenuador Complementario envía los datos a través del cable viajero YL/RD.

Cableado común de 3 vías con Neutro



Si su caja de pared contiene una configuración de cableado diferente, contacte a Soporte Técnico de Leviton o consulte a un electricista.

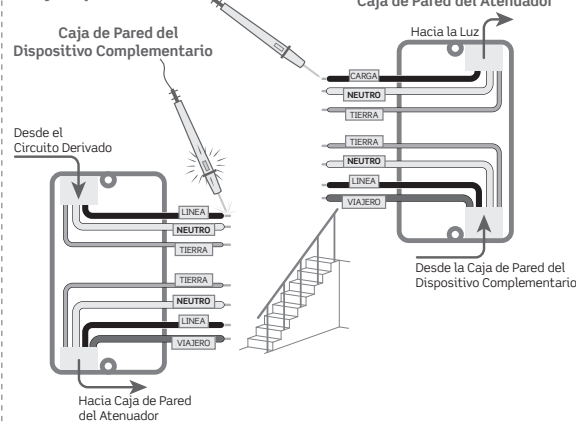
5



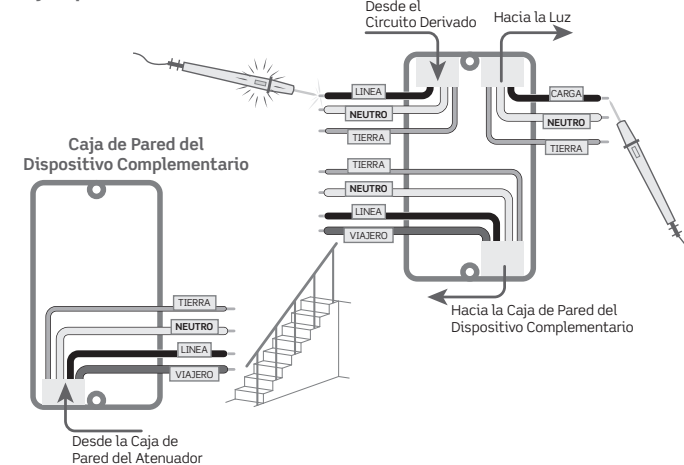
Identifique sus cables

1. Apague la electricidad.
2. Separe los cables.
3. Restablezca la electricidad y pruebe todos los cables con el comprobador de tensión para encontrar el cable de Línea (directo).
NOTA: El haz de cables viajeros (blanco, rojo, negro) salta entre ambas cajas y no debe ser energizado cuando se restablece la electricidad.
Importante: Este producto requiere un cable Neutro. Consulte la página 4 para saber cómo identificar los cables Neutros.
4. Apague la electricidad y marque el cable de Línea (directo).
NOTA: El atenuador o controlador de velocidad del ventilador primario está instalado en la caja con la conexión de Carga. Los dispositivos complementarios pueden instalarse en todas las demás ubicaciones de la caja.

Ejemplo 1



Ejemplo 2



La mayoría de las instalaciones coincidirán con el Ejemplo 1 ó Ejemplo 2. Si su cableado no coincide con cualquiera de los ejemplos, favor de contactar a Soporte Técnico de Leviton o consulte a un electricista.

6



Notas importantes:

- Utilice este dispositivo con alambre de cobre o revestimiento de cobre únicamente.
- Utilice únicamente un (1) atenuador o interruptor Decora Smart/ Decora Digital en un circuito de ubicaciones múltiples con hasta 4 dispositivos complementarios adicionales.
- La profundidad mínima recomendada de la caja de pared para los dispositivos complementarios es de 6.3 cm (2.5 pulgadas).
- La longitud máxima del cable desde el atenuador o control de velocidad del ventilador primario hacia los dispositivos complementarios no podrá exceder de 90 m (300 pies).
- Limpie con una tela húmeda. **NO** utilice limpiadores químicos o productos desinfectantes, incluyendo nebulizadores, aerosoles u otros tipos de agentes de limpieza atomizadores.

7



Realizando las conexiones

ADVERTENCIA: PARA EVITAR INCENDIO, DESCARGA ELÉCTRICA O LA MUERTE APAGUE LA ELECTRICIDAD EN EL INTERRUPTOR DE CIRCUITO.

Si su cableado coincide con el cableado mostrado en la página 6, Ejemplo 1:

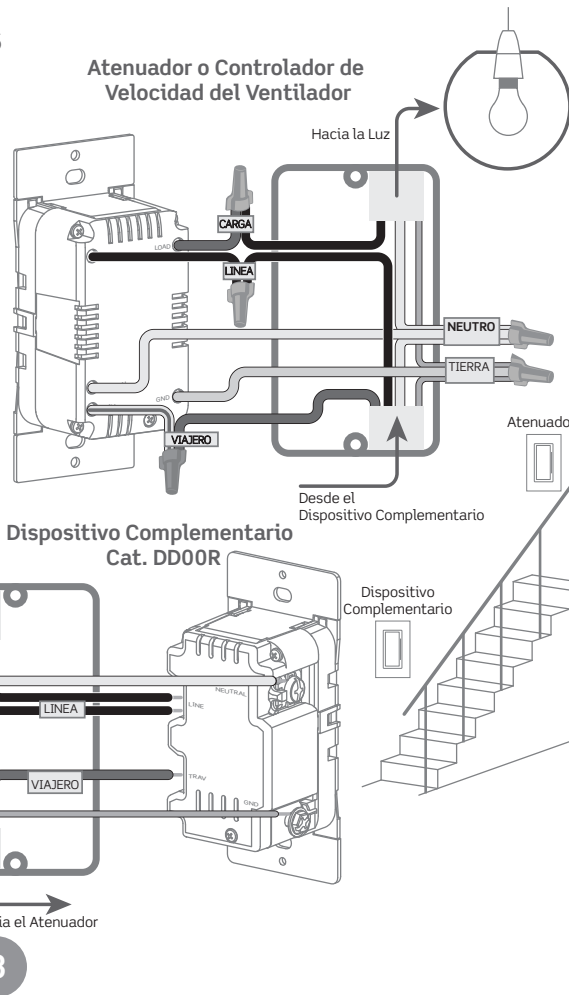
Conecte los cables a los tornillos de la terminal o conductores del Atenuador utilizando los conectores de cables de la siguiente manera:

Línea (Directo) - Negro
Neutro - Blanco
Carga - Rojo
Viajero (VIAJ) - Amarillo con una franja Roja
Puesta a Tierra (TIE) - Verde

Conecte los cables a los tornillos de la terminal del Atenuador Complementario de la siguiente manera:

Línea (Directo) - Negro (NEG)
Neutro - Blanco (BL)
Viajero - Amarillo/Rojo (AM/RJ)
Puesta a Tierra (Cable de Cobre) - Verde

NOTA: La mayoría de los atenuadores requieren una conexión Neutra. Es importante instalar el atenuador en la caja con la alimentación para la Carga.



8



Realizando las conexiones (continuación)

ADVERTENCIA: PARA EVITAR INCENDIO, DESCARGA ELÉCTRICA O LA MUERTE APAGUE LA ELECTRICIDAD EN EL INTERRUPTOR DE CIRCUITO.

Si su cableado coincide con el cableado mostrado en la página 6, Ejemplo 2:

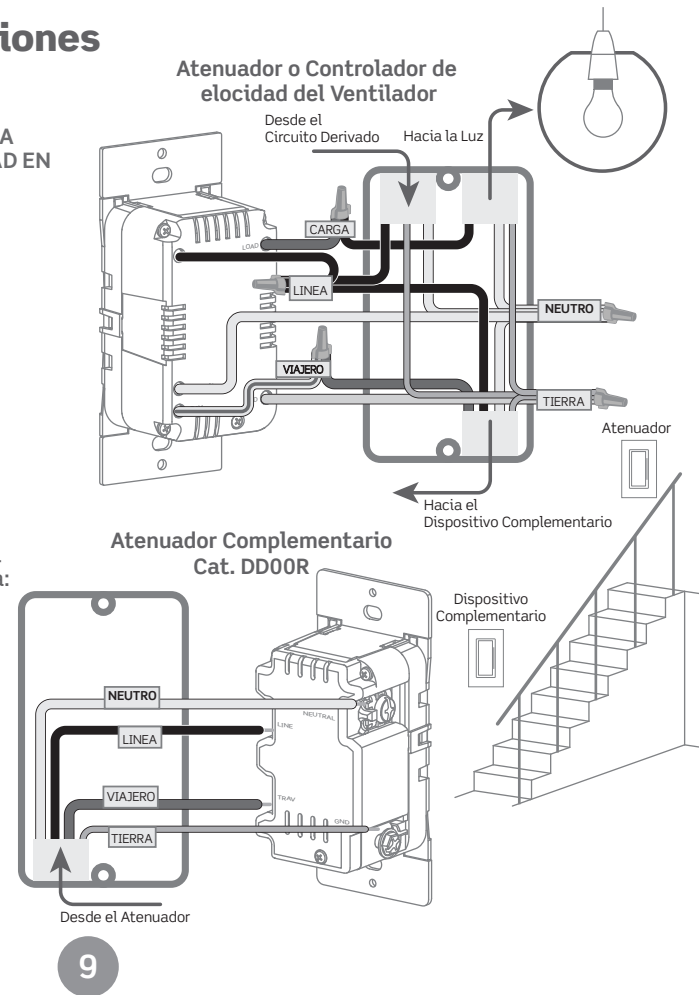
Conecte los cables a los tornillos de la terminal o conductores del Atenuador utilizando los conectores de cables de la siguiente manera:

Línea (Directo) - Negro
Neutro - Blanco
Carga - Rojo
Viajero (VIAJ) - Amarillo con una franja Roja
Puesta a Tierra (TIE) - Verde

Conecte los cables a los tornillos de la terminal del Atenuador Complementario de la siguiente manera:

Línea (Directo) - Negro (NEG)
Neutro - Blanco (BL)
Viajero - Amarillo/Rojo (AM/RJ)
Puesta a Tierra (Cable de Cobre) - Verde

NOTA: La mayoría de los atenuadores requieren una conexión Neutra. Es importante instalar el atenuador en la caja con la alimentación para la Carga.

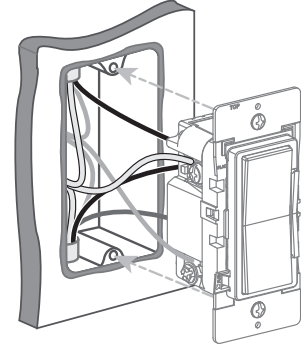


9

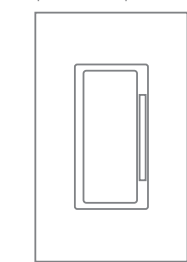


Instale y pruebe

- Empuje suavemente los cables dentro de la caja de pared. No apriete en exceso los tornillos de la caja de pared.



- Instale la base de la placa de pared y coloque a presión la placa de pared Decora.



Restablezca la electricidad y ENCIENDA las luces o el ventilador. Si las luces no se encienden, consulte la sección de "Qué hacer si..." en la página 13.

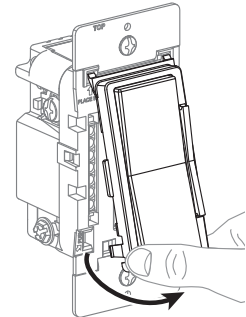
11



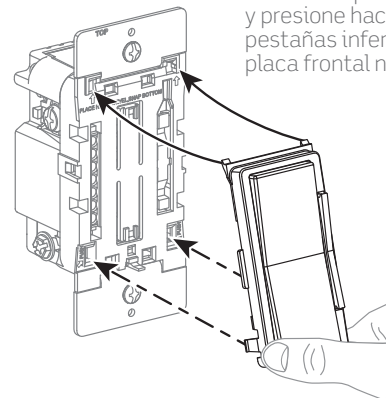
Cambie el color de su dispositivo

Su dispositivo complementario puede incluir opciones de color. Para cambiar el color, realice lo siguiente:

Para retirar la parte frontal de color, empuje por los lados en las pestañas inferiores y jale hacia afuera para quitarla.



Inserte las pestañas superiores y presione hacia adentro las pestañas inferiores para fijar la placa frontal nueva.



12



Qué hacer si...

No se han realizado todas las conexiones requeridas:

- Revise la sección de "Identifique sus cables" en la página 6 para asegurarse de que se hayan hecho todas las conexiones.
- Si su caja de pared contiene una configuración de cableado diferente, contacte a Soporte Técnico de Leviton o consulte a un electricista.

Las luces están parpadeando:

- La lámpara está mal conectada.
- Los cables no están sujetos firmemente bajo los tornillos de la terminal del atenuador primario, controlador de velocidad del ventilador y/o el atenuador complementario.

La luz no se ENCIENDE y la luz localizadora no se ENCIENDE:

- El interruptor de circuito o fusible se ha accionado.
- La lámpara está quemada.
- La conexión Neutra de la lámpara no está cableada.

No funcionan las luces con el control remoto:

- Asegúrese de que la longitud total del cable no exceda de 90 m (300 pies).
- Asegúrese de que el atenuador primario esté instalado correctamente.
- Verifique que el atenuador complementario esté instalado en el lado de la línea de la aplicación de 3 vías.
- Verifique que el atenuador complementario se esté utilizando con el atenuador primario o el control de velocidad del ventilador (consulte la tabla de "Compatibilidad" en la página 2).

13



La Seguridad es Primero

ADVERTENCIAS:

- ¡PARA EVITAR INCENDIO, DESCARGA ELÉCTRICA O LA MUERTE, APAGUE LA ELECTRICIDAD EN EL INTERRUPTOR DE CIRCUITO O FUSIBLE Y COMPRUEBE QUE LA ELECTRICIDAD ESTÉ APAGADA ANTES DE CABLEAR!**
- Debe ser instalado y/o utilizado de conformidad con los códigos y reglamentos eléctricos.
- En caso de que tenga alguna duda en relación a cualquier parte de estas instrucciones, consulte a un electricista.

PRECAUCIONES:

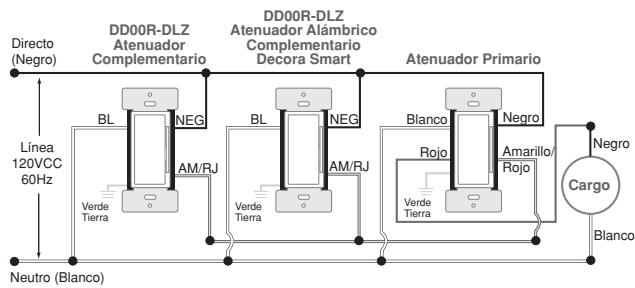
- Los atenuadores e interruptores Decora Smart y Decora Digital no son compatibles con los interruptores estándares de 3 ó 4 vías. Deben utilizarse con dispositivos complementarios compatibles Decora Smart para la conmutación de ubicaciones múltiples.
- Utilice este dispositivo con **ALAMBRE DE COBRE O REVESTIMIENTO DE COBRE ÚNICAMENTE.**
- Utilice únicamente un (1) atenuador o interruptor Decora Digital/ Decora Smart en un circuito de ubicaciones múltiples con hasta 4 dispositivos complementarios.
- NOTA:** Los controles remotos encenderán la luz en el nivel de luminosidad seleccionado en el atenuador primario o el control de velocidad del ventilador hacia todos los dispositivos complementarios instalados no podrá exceder de 90 m (300 pies).
- Limpie con un paño húmedo. NO utilice limpiadores químicos o productos desinfectantes incluyendo nebulizadores, rociadores u otros tipos de agentes limpiadores atomizados.

14



Ubicaciones de control adicionales

Para instalaciones de ubicaciones múltiples con más de un dispositivo complementario, asegúrese de que cada uno esté conectado a la Línea, Neutro y al Viajero AM/RJ, que se utiliza para comunicar las pulsaciones del botón con el estado del LED.



10

Garantía Limitada de 5 Años

Para la garantía limitada de productos Leviton, visite www.leviton.com. Para una copia impresa de la garantía, llame al 1-800-824-3005.

DECLARACIÓN DE CUMPLIMIENTO DE LA FCC

El dispositivo incluido cumple con la Parte 15 de las Reglas de la FCC. La operación está sujeta a las siguientes dos condiciones: (i) Este dispositivo podría no causar interferencia dañina. (ii) Este dispositivo debe aceptar cualquier interferencia recibida, incluyendo la interferencia que pudiera causar una operación no deseada. Cualquier cambio o modificación no aprobados de manera expresa por Leviton podrían anular la autorización del usuario para operar este equipo. Este equipo ha sido probado y encontrado que cumple con los límites de un dispositivo digital Clase B, de conformidad con la Parte 15 de las Reglas de la FCC. Estos límites están diseñados para proporcionar protección razonable contra interferencia dañina en instalaciones residenciales. Este equipo genera, utiliza y puede irradiar energía de radiofrecuencia, y si no se instala y utiliza de acuerdo con las instrucciones, puede causar interferencia dañina a las comunicaciones de radio. Sin embargo, no hay garantía de que no ocurra interferencia en una instalación particular. En caso de que este equipo cause interferencia dañina a la recepción de radio o televisión, la cual se puede determinar apagando y encendiendo el equipo, el usuario puede tratar de corregir la interferencia por medio de una o más de las siguientes medidas:

- Reorientar o reubicar la antena de recepción.
- Aumentar la separación entre el equipo y el receptor.
- Conectar el equipo a un contacto en un circuito diferente del que está conectado el receptor.
- Para ayuda consultar con el vendedor o técnico con experiencia en radio/televisión.

PRECAUCIÓN DE LA FCC

Cualquier cambio o modificación no aprobados de manera expresa por Leviton Manufacturing Co., Inc. podrían anular la autorización del usuario para operar el equipo.

DECLARACIÓN DE CONFORMIDAD DE PROVEEDOR DE LA FCC

Modelo DD00R - El Atenuador Complementario Cableado es fabricado por Leviton Manufacturing Co., Inc. 201 N. Service Road, Melville, NY 11747. www.leviton.com. Este dispositivo cumple con la Parte 15 de las Reglas de la FCC. La operación está sujeta a las siguientes dos condiciones: (1) Este dispositivo podría no causar interferencia dañina, y (2) este dispositivo debe aceptar cualquier interferencia recibida, incluyendo la interferencia que pudiera causar la operación no deseada.

INFORMACIÓN SOBRE PATENTES

Este producto está cubierto por las Patentes de los EUA No(s). US 7,683,755; US 8,944,859; US 9,329,607; US 9,543,667; US 9,767,973; US 10,062,528; y las patentes extranjeras correspondientes.

Información sobre Derechos de Autor y Marca Registrada

Decora, Decora Smart, y Decora Digital son marcas registradas de Leviton Manufacturing Co., Inc., registradas en los EUA, Canadá, México y China. Google Play, Android, App Store, Apple iOS, Google Assistant, eIFTTT son las marcas registradas de sus propietarios respectivos y cualquier uso de dichas marcas por parte de Leviton se encuentra bajo licencia. Alexa, y los logotipos relacionados son marcas registradas de Amazon.com, Inc. o sus afiliadas. Apple, iPhone, iPad, HomeKit, y Siri son marcas registradas de Apple Inc., registradas en los EUA y otros países. HomeKit es una marca registrada de Apple Inc. El logotipo de Wi-Fi CERTIFIED es una marca registrada de Wi-Fi Alliance.

El uso en el presente de otras marcas registradas, marcas de servicio, nombres comerciales, nombres de marca y/o nombres de productos de terceros es para fines informativos únicamente, son/pueden ser las marcas registradas de sus propietarios respectivos; dicho uso no implica cualquier afiliación, patrocinio o aprobación. Ninguna parte de este documento puede ser reproducida, transmitida o transcrita sin el permiso expreso por escrito de Leviton Manufacturing Co., Inc.

Derechos Reservados 2021 Leviton Mfg. Co., Inc.