

# HUBBELL WOOD FLOOR BOXES

## Installation Instructions

English

### GENERAL INFORMATION:

- NOTICE:** For installation by a qualified electrician in accordance with national and local electrical codes and the following instructions.
- CAUTION: RISK OF ELECTRIC SHOCK.** Disconnect power before installing. Never wire energized electrical components.
- Check that the box's type and rating are suitable for the application.
- NOTICE:** Not for use in hazardous (classified) locations.
- NOTICE:** For multi-gang boxes with removable barriers between gangs, National Electrical Code® and Canadian Electrical Code FORBID conductors of electrical lighting or power circuits sharing a common compartment with communications circuits.
- NOTICE:** FLANGES ARE TO BE INSTALLED AFTER INSTALLATION OF FINISHED FLOORING

### HUBBELL FLOOR BOX AND FLOOR BOX COVER USE MATRIX / CORRESPONDANCE ENTRE COUVERCLES ET BOÎTES DE PLANCHER HUBBELL / TABLA DE USO DE LAS TAPAS Y CAJAS PARA PISOS DE HUBBELL

Use only Hubbell Covers on Hubbell Floor Boxes / Utiliser uniquement des couvercles Hubbell avec les boîtes de plancher Hubbell / Utilice únicamente cubiertas Hubbell en las cajas de piso Hubbell

	S2425*, S2625*, S2825, S3425, S3625*, S3825*, and S3826*
B2481, B2482, B2483	* Aluminum versions (Prefix SA) / * Versions en aluminum (préfixe SA) / * Versiones en aluminio (prefijo SA)

### INSTALLATION:

- Determine the installation location on the floor.
- Cut the appropriate sized rectangular hole into the floor.
  - 1-gang floor box: 3 5/8" x 4 1/2"
  - 2-gang floor box: 6 7/8" x 4 1/2"
  - 3-gang floor box: 10 1/16" x 4 1/2"
- Loosen and adjust the side mounting brackets (A) to appropriate numbered line markings (B) on the sides of the floor box. See the table below to determine the appropriate bracket setting based on the thickness of the finished floor and flange installation preference. Re-fasten the mounting brackets by securely tightening the screws (C) on both sides.
- Debris cover (D) is to remain installed onto the floor box until floor box flange installation.

### INSTALLATION INTO SUBFLOOR (NEW WORK):

- Insert the floor box into the opening in the sub-floor. Mark the sub-floor to recess the mounting brackets by tracing the outline locations of the mounting brackets on the sub-floor and remove box.
- Chisel or rout the marked bracket locations 1/16" deep into the sub-floor.
- Replace the floor box into the sub-floor opening and secure brackets into the sub-floor with #6 flat head wood screws.

Finished floors thickness / Épaisseur du plancher fini / Espesor del piso acabado	Installation preference / Préférence de montage / Preferencia de instalación	Required bracket Setting / Réglage des supports / Reglaje requerido de las ménsulas
3/8" [9 mm]	Flange flush with finished floor (routed floor) / Reborde affleurant le plancher fini (encavure) / Reborde a ras del piso acabado (piso rebajado)	1
	Flange on top of finished floor / Reborde par dessus le plancher fini / Reborde superpuesto al piso acabado	2
1/2" [13 mm]	Flange flush with finished floor (routed floor) / Reborde affleurant le plancher fini (encavure) / Reborde a ras del piso acabado (piso rebajado)	2
	Flange on top of finished floor / Reborde par dessus le plancher fini / Reborde superpuesto al piso acabado	3
3/4" [19 mm]	Flange flush with finished floor (routed floor) / Reborde affleurant le plancher fini (encavure) / Reborde a ras del piso acabado (piso rebajado)	4
	Flange on top of finished floor / Reborde par dessus le plancher fini / Reborde superpuesto al piso acabado	5

Wiring Device-Kellems  
Hubbell Incorporated (Delaware)  
Shelton, CT 06484  
1-800-288-6000  
www.hubbell-wiring.com

# BOÎTES POUR PLANCHERS DE BOIS DE HUBBELL

## Directives de montage

Français

### GÉNÉRALITÉS

- AVIS** - Doit être installé par un électricien qualifié conformément aux codes de l'électricité nationaux et locaux et selon les directives suivantes.
- ATTENTION** - RISQUE DE CHOC ÉLECTRIQUE. Débrancher le circuit avant de procéder au montage. Ne jamais câbler des composants électriques dans un circuit sous tension.
- S'assurer que le type et les caractéristiques nominales de la boîte conviennent à l'application.
- AVIS** - Ne convient pas aux endroits dangereux (aires délimitées).
- AVIS** - Dans le cas de boîtes à compartiments multiples avec cloisons amovibles, le Code canadien de l'électricité INTERDIT la mise en commun, dans le même compartiment, des conducteurs d'éclairage ou d'alimentation électrique avec des conducteurs de communication.
- AVIS** - MONTER LES REBORDS UNE FOIS LE PLANCHER FINI EN PLACE.

### MONTAGE

- Déterminer la position de montage dans le plancher.
- Couper une ouverture rectangulaire appropriée dans le plancher.
  - Boîte simple de plancher (92 mm x 114 mm)
  - Boîte double de plancher (175 mm x 114 mm)
  - Boîte triple de plancher (256 mm x 114 mm)
- Desserrer et ajuster les supports latéraux (A) au nombre de repères appropriés (B) sur les côtés de la boîte pour plancher. Consulter le tableau ci-dessous pour déterminer le réglage approprié des supports compte tenu de l'épaisseur du plancher fini et de la préférence quant au montage du rebord. Resserrer les supports de montage en vissant solidement les vis (C) des deux côtés.
- Le couvercle (D) doit demeurer sur la boîte jusqu'au montage du rebord de plancher.

### MONTAGE DANS LE SOUS-PLANCHER (NOUVELLE CONSTRUCTION)

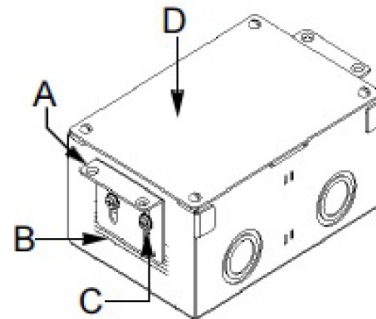
- Insérer la boîte de plancher dans l'ouverture du sous-plancher. Dessiner le pourtour des supports de montage sur le sous-plancher afin de pouvoir y encastrer la boîte, puis retirer la boîte.
- Encaver le pourtour des supports dessinés dans le sous-plancher à une profondeur de 1,6 mm.
- Remettre la boîte dans l'ouverture du sous-plancher et fixer les supports dans le plancher avec des vis à bois n° 6 à tête plate.

### MONTAGE DANS UN PLANCHER DE BOIS EXISTANT (ANCIENNE CONSTRUCTION)

- Desserrer et ajuster les supports de montage au repère «0» sur les côtés de la boîte de plancher. Resserrer les supports de montage en vissant solidement les vis (des deux côtés).
- Insérer la boîte dans l'ouverture du plancher fini.
- Consulter la notice suivante relative au montage du rebord de la boîte de plancher.

### REBORD DE BOÎTE DE PLANCHER

Notice de montage



# CAJAS PARA PISOS DE MADERA DE HUBBELL

## Instrucciones de instalación

Español

### INFORMACIÓN GENERAL

- AVISO** - Para ser instalado por un electricista competente de conformidad con los códigos eléctricos nacionales y locales y siguiendo estas instrucciones.
- ¡CUIDADO!** - RIESGO DE CHOQUE ELÉCTRICO. Desconectar la energía antes de la instalación. No cablear nunca componentes eléctricos energizados.
- Verificar que el tipo y características de la caja sean apropiados para la aplicación.
- AVISO** - No debe usarse en sitios peligrosos (clasificados).
- AVISO** - Para las cajas múltiples con separadores removibles entre los tomacorrientes, la Norma oficial mexicana - NOM-001-SEMP PROHIBE que los conductores de los circuitos de luz o energía eléctrica compartan un receptáculo común con circuitos de comunicaciones.
- AVISO** - LOS REBORDES DEBEN INSTALARSE DESPUÉS DE HABER INSTALADO EL PISO ACABADO.

### INSTALACIÓN

- Determinar el sitio de la instalación sobre el piso.
- Cortar la abertura rectangular de tamaño apropiado en el piso.
  - Caja para pisos simple (92 x 114 mm)
  - Caja para pisos doble (175 x 114 mm)
  - Caja para pisos triple (256 x 114 mm)
- Añojar y disponer las ménsulas de fijación laterales (A) sobre las marcas numeradas correspondientes (B) en los costados de la caja para pisos. Ver la tabla siguiente para determinar el reglaje correcto de las ménsulas según el espesor del piso acabado y la preferencia de instalación de los rebordes. Acomodar nuevamente las ménsulas de fijación ajustando firmemente los tornillos (C) en ambos lados.
- La tapa contra desechos (D) debe quedar instalada sobre la caja para pisos hasta la instalación de los rebordes de la caja para pisos.

### INSTALACIÓN EN EL CONTRAPISO (OBRA NUEVA)

- Insertar la caja para pisos en el hueco en el contrapiso. Marcar el contrapiso para encastrar las ménsulas de fijación ubicando los contornos de las ménsulas de fijación en el contrapiso y retirar la caja.
- Cortar o rebajar los sitios marcados para las ménsulas hasta 1/16" (1,5 mm) de profundidad en el contrapiso.
- Volver a colocar la caja para pisos en el hueco del contrapiso y fijar las ménsulas al contrapiso con tornillos para madera de cabeza plana N° 6.

### INSTALACIÓN EN EL PISO ACABADO EXISTENTE (OBRA ANTIGUA)

- Añojar y disponer las ménsulas de fijación en la línea con el número '0' a los lados de la caja para pisos. Acomodar nuevamente las ménsulas de fijación ajustando firmemente los tornillos (en ambos lados).
- Insertar la caja para pisos en el hueco del piso acabado
- Ver las siguientes instrucciones de instalación del reborde de la caja para pisos.

### REBORDE DE LA CAJA PARA PISOS

Instrucciones de instalación

ESTOS REBORDES DE LA CAJA PARA PISOS PUEDEN USARSE CON LAS SIGUIENTES CAJAS PARA PISOS:

TIPO DE CAJA PARA PISOS	NÚMERO DE CATÁLOGO
APLICACIÓN EN MADERA	B2481, B2482, B2483
APLICACIÓN PROFUNDA DE FUNDICIÓN EN HORMIGÓN	B2436, B243621, B243641, B4233, B423341, B4333, B433361, FB4133, FB4233, FB4333
APLICACIÓN POCA PROFUNDA DE FUNDICIÓN EN HORMIGÓN	B2437, B2414, B4214, B4314, FB4114, FB4214, FB4314
APLICACIÓN DE ACERO ESTAMPADO EN HORMIGÓN	B2431, B2432, B2433, B2421, B2422, B2423, B2427, B2429, FB2431, FB2432, FB2433, FB2421, FB2422, FB2423
NO METÁLICA RECTANGULAR	PFBRG1, PFBRG2, PFBRG3 con PFBRAC.



**INSTALLATION INTO EXISTING FINISHED FLOOR (OLD WORK):**

- A. Loosen and adjust the mounting brackets to the numbered line '0' on the sides of the floor box.  
Re-fasten the mounting brackets by securely tightening the screws (both sides).
- B. Insert the floor box into the hole in the finished floor.
- C. Refer to the following Floor Box Flange installation instructions.

**FLOOR BOX FLANGE**

Installation Instructions

THESE FLOOR BOX FLANGES ARE USABLE WITH THE FOLLOWING FLOOR BOXES:

FLOOR BOX TYPE	FLOOR BOX CATALOG NUMBER
WOOD APPLICATION	B2481, B2482, B2483
DEEP CAST IRON, CONCRETE APPLICATION	B2436, B243621, B243641, B4233, B423341, B4333, B433361, FB4133, FB4233, FB4333
SHALLOW CAST IRON, CONCRETE APPLICATION	B2437, B2414, B4214, B4314, FB4114, FB4214, FB4314
STAMPED STEEL, CONCRETE APPLICATION	B2431, B2432, B2433, B2421, B2422, B2423, B2427, B2429, FB2431, FB2432, FB2433, FB2421, FB2422, FB2423
RECTANGULAR NON-METALLIC	PFBRG1, PFBRG2, PFBRG3 with PFBAC.

**WOOD FLOOR APPLICATION:**

1. Locate the installed floor box, remove and discard the debris cover (D).
2. If the flange is intended to sit flush with floor
  - Align flange with floor box by engaging the four installation screws (E) provided.
  - Trace outline of flange onto the finished floor.
  - Remove the (4) screws and the flange from the floor box.
  - Remove the floor box from the floor (required for old work installations only)
  - Rout the traced pattern into the floor to a depth of 1/8".
  - Replace the floor box into the floor and secure the brackets into the floor with #6 flat head wood screws.
3. Place flange onto floor box, check fit between floor and flange. Insure base of flange is fully seated on the floor box.
4. Apply a bead of silicone all around the top of the box and all around under flange and inside flange.
5. Install with the (4) 6-32 screws provided (E). Tighten screws securely.
6. Install receptacle in accordance with local codes and instructions provided with receptacle. Remove plastic spacers (F) from flange when installing Hubbell GFCI, USB, SURGE SUPPRESSION, STYLE LINE® receptacles or STYLE LINE® TELECOMMUNICATIONS outlets.
7. Connect ground wire (G) in accordance with applicable codes.
8. Install appropriate Hubbell floor box metallic cover including the provided gasket.

**CARPET APPLICATION:**

1. See step 1 from WOOD FLOOR APPLICATION instructions above.
2. Trim carpet opening 1/4" larger than floor box.
3. See steps 3 through 8 from WOOD FLOOR APPLICATION instructions above.

**CERAMIC TILE APPLICATION:**

1. See steps 1, and 3 through 8 from the WOOD FLOOR APPLICATION instructions above.
2. Tile and grout flush to edges of flange.

**Metallic Concrete Floor Boxes**

1. Remove concrete cover and discard.
2. Trim carpet opening 1/4" bigger than floor box.
3. Loosen adjustable screws until top of flange adapter is finished floor level (only on fully adjustable boxes).
4. Place flange onto floor box, Insure base of flange is fully seated on the floor box and finished floor.
5. See steps 4 through 8 from WOOD FLOOR APPLICATION instructions above.

CES REBORDS DE BOÎTES DE PLANCHER CONVIENNENT AUX BOÎTES DE PLANCHER SUIVANTES :

TYPE DE BOÎTE DE PLANCHER	NUMÉRO DE CATALOGUE
UTILISATION POUR BOIS	B2481, B2482, B2483
PROFONDE EN FONTE, UTILISATION POUR BÉTON	B2436, B243621, B243641, B4233, B423341, B4333, B433361, FB4133, FB4233, FB4333
PEU PROFONDE EN FONTE, UTILISATION POUR BÉTON	B2437, B2414, B4214, B4314, FB4114, FB4214, FB4314
ACIER ESTAMPÉ, UTILISATION POUR BÉTON	B2431, B2432, B2433, B2421, B2422, B2423, B2427, B2429, FB2431, FB2432, FB2433, FB2421, FB2422, FB2423
RECTANGULAIRE NON MÉTALLIQUE	PFBRG1, PFBRG2, PFBRG3 avec PFBAC.

**PLANCHERS DE BOIS**

1. Localiser la boîte de plancher en place, retirer et se débarrasser du couvercle (D).
2. Si le rebord doit être de niveau avec le plancher :
  - Aligner le rebord avec le plancher en engageant les quatre vis de montage (E) fournies.
  - Dessiner le pourtour du rebord sur le plancher
  - Retirer les (4) vis et le rebord de la boîte de plancher.
  - Retirer la boîte du plancher (nécessaire seulement dans le cas d'une installation existante)
  - Creuser dans le plancher le pourtour défini à une profondeur de 3 mm.
  - Remettre en place la boîte de plancher et fixer les supports au plancher avec des vis no 6 à tête plate.
3. Mettre le rebord sur la boîte et en vérifier le niveau par rapport au plancher. S'assurer que la base du rebord repose sur la boîte de plancher.
4. Appliquer un cordon de silicone sur le pourtour de la boîte, sous le rebord et à l'intérieur.
5. Fixer avec les (4) vis 6-32 fournies (E). Serrer solidement les vis.
6. Monter la prise conformément aux codes locaux et les directives livrées avec la prise. Enlever les cales de plastique (F) du rebord lors du montage pour les dispositifs IDALT, USB, LIMITEURS DE CRÊTES et STYLE LINE<sup>MD</sup> ou de TÉLÉCOMMUNICATION STYLE LINE<sup>MD</sup> de Hubbell.
7. Connecter le fil de terre (G) conformément aux codes applicables.
8. Fixer le couvercle métallique approprié y compris le joint fourni à la boîte de plancher Hubbell.

**MOQUETTE**

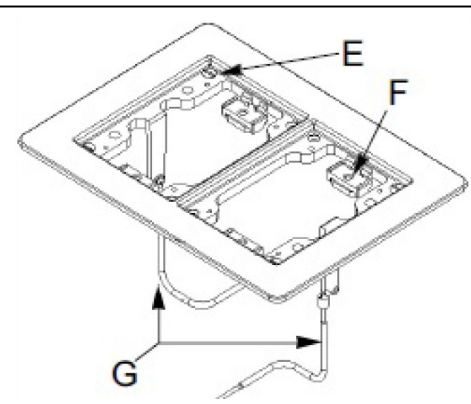
1. Consulter l'étape 1 ci-dessus des directives relatives aux PLANCHERS DE BOIS.
2. Ménager dans la moquette une ouverture 6 mm plus grande que la boîte de plancher.
3. Consulter les étapes 3 à 8 ci-dessus des directives relatives aux PLANCHERS DE BOIS.

**CÉRAMIQUE**

1. Consulter les étapes 3 à 8 ci-dessus des directives relatives aux PLANCHERS DE BOIS.
2. Fixer la céramique et le coulis à égalité avec les extrémités du rebord.

**Boîtes de plancher de béton métalliques**

1. Enlever le couvercle pour béton et le jeter.
2. Tailler dans le tapis une ouverture 6mm plus grande que le diamètre de la boîte de plancher.
3. Desserrer les vis réglables jusqu'à ce que le dessus de l'adaptateur de rebord soit à égalité du plancher fini (boîtes entièrement réglables seulement).
4. Mettre le rebord sur la boîte de plancher. S'assurer que la base du rebord repose entièrement sur la boîte de plancher et du plancher fini.
5. Consulter les étapes 4 à 8 ci-dessus des directives relatives aux PLANCHERS DE BOIS.



**APLICACIÓN EN PISOS DE MADERA**

1. Ubicar la caja para pisos instalada, retirarla y dejar de lado la tapa para desechos (D).
2. Si el reborde está destinado a apoyarse a ras del piso:
  - Alinear el reborde con la caja para pisos, insertando los cuatro tornillos de instalación (E) provistos.
  - Trazar el contorno del reborde sobre el piso acabado
  - Quitar los (4) tornillos y el reborde de la caja para pisos.
  - Retirar la caja para pisos del piso (sólo se requiere para las instalaciones en obras antiguas).
- Rebajar el diseño trazado en el piso hasta una profundidad de (3 mm).
- Volver a colocar la caja para pisos en el piso y fijar las ménsulas al piso con tornillos para madera de cabeza plana N° 6.
3. Colocar el reborde sobre la caja para pisos, verificar el ajuste entre el piso y el reborde. Asegurarse de que la base del reborde quede bien apoyada sobre la caja para pisos.
4. Aplicar perlas de silicona alrededor de la superior de la caja y en todo el contorno bajo el reborde y dentro del reborde.
5. Instalar con los (4) tornillos 6-32 provistos (E). Ajustar firmemente los tornillos.
6. Instalar el tomacorriente de conformidad con los códigos locales y las instrucciones provistas con el tomacorriente. Quitar los separadores de plástico (F) del reborde al instalar los tomacorrientes GFCI, USB, supresores de sobrecorriente STYLE LINE<sup>MR</sup> o los conectores para telecomunicaciones STYLE LINE<sup>MR</sup> de Hubbell.
7. Conectar el cable de puesta a tierra (G) de conformidad con los códigos aplicables.
8. Instalar la tapa metálica apropiada de la caja para pisos de Hubbell, con el burlete provisto.

**APLICACIÓN CON ALFOMBRAS**

1. Ver la etapa 1 de las instrucciones precedentes para la APLICACIÓN EN PISOS DE MADERA.
2. Recortar en la alfombra un hueco 6 mm más grande que la caja para pisos.
3. Ver las etapas 3 a 8 de las instrucciones precedentes para la APLICACIÓN EN PISOS DE MADERA.

**APLICACIÓN EN BALDOSAS DE CERÁMICA:**

1. Ver las etapas 1 y 3 a 8 de las instrucciones precedentes para la APLICACIÓN EN PISOS DE MADERA.
2. Embaldosar y aplicar juntas de lechada en los márgenes del reborde.

**Cajas Metálicas de Suelo de Concreto**

1. Quitar la tapa de hormigón y desecharla.
2. Recortar en la alfombra un hueco 6mm más grande que la caja de piso.
3. Afloje los tornillos ajustables hasta que la parte superior del adaptador de brida esté al nivel del piso (solo en cajas completamente ajustables).
4. Coloque la brida en la caja del piso. Asegúrese de que la base de la brida esté completamente asentada en la caja del piso y el piso terminado.
5. Ver las etapas 4 a 8 de las instrucciones precedentes para la APLICACIÓN EN PISOS DE MADERA

Hubbell Products México, S. de R.L. de C.V. garantiza este producto, de estar libre de defectos en materiales y mano de obra por un año a partir de su compra. Hubbell reparará o reemplazará el artículo a su criterio juicio en un plazo no mayor de 90 días. Esta garantía no cubre desgastes por uso normal y no será válida en los siguientes casos

- a) Cuando el producto se hubiese utilizado en condiciones distintas a las normales.
- b) Cuando el producto no hubiese sido operado de acuerdo con el instructivo de uso que se le acompaña
- c) Cuando el producto hubiese sido alterado o reparado por personas no autorizadas por el importador responsable.

El vendedor no otorga otras garantías y excluye expresamente daños incidentales o consecuenciales inherentes a su uso. Para hacer efectiva la garantía bastara la presentación del producto, acompañado de la póliza correspondiente, debidamente sellada por el establecimiento que lo vendió o bien la factura, recibo o comprobante. Modelo: \_\_\_\_\_ Marca: \_\_\_\_\_ Fecha de compra: \_\_\_\_\_

Importado por HUBBELL PRODUCTS MÉXICO S. DE R.L. DE C.V. Calle 5 Sur # 104, Parque industrial Toluca 2000, Toluca Edo de México. C.P. 50200 Tel: (722) 980 0600