

(en) Electric current! Danger to life!
Only skilled or instructed persons may carry out the following operations.

(de) Lebensgefahr durch elektrischen Strom!
Nur Elektrofachkräfte und elektrotechnisch unterwiesene Personen dürfen die im Folgenden beschriebenen Arbeiten ausführen.

(fr) Tension électrique dangereuse !
Seules les personnes qualifiées et averties doivent exécuter les travaux ci-après.

(es) ¡Corriente eléctrica! ¡Peligro de muerte!
El trabajo a continuación descrito debe ser realizado por personas cualificadas y advertidas.

(it) Tensione elettrica: Pericolo di morte!
Solo persone abilitate e qualificate possono eseguire le operazioni di seguito riportate.

(zh) 触电危险!
只允许专业人员和受过专业训练的人员进行下列工作。

(ru) Электрический ток! Опасно для жизни!
Только специалисты или проинструктированные лица могут выполнять следующие операции.

(nl) Levensgevaar door elektrische stroom!
Uitsluitend deskundigen in elektriciteit en elektrotechnisch geïnstrueerde personen is het toegestaan, de navolgend beschreven werkzaamheden uit te voeren.

(da) Livsfare på grund af elektrisk strøm!
Kun uddannede el-installatører og personer der er instruerede i elektrotekniske arbejdsopgaver, må udføre de nedenfor anførte arbejder.

(el) Προσοχή, κίνδυνος ηλεκτροπληξίας!
Οι εργασίες που αναφέρονται στη συνέχεια θα πρέπει να εκτελούνται μόνο από ηλεκτρολόγους και ηλεκτροτεχνίτες.

(pt) Perigo de vida devido a corrente eléctrica!
Apenas electricistas e pessoas com formação electotécnica podem executar os trabalhos que a seguir se descrevem.

(sv) Livsfara genom elektrisk ström!
Endast utbildade elektriker och personer som undervisats i elektroteknik får utföra de arbeten som beskrivs nedan.

(fi) Hengenvaarallinen jännite!
Vain pätevät sähköasentajat ja opastusta saaneet henkilöt saavat suorittaa seuraavat työt.

(cs) Nebezpečí úrazu elektrickým proudem!
Níže uvedené práce smějí provádět pouze osoby s elektrotechnickým vzděláním.

(et) Eluohhtlik! Elektrilöögiht!
Järgnevalt kirjeldatud töid tohib teostada ainult elektriala spetsialist või elektrotehnilise instrueerimise läbinud personal.

(hu) Életveszély az elektromos áram révén!
Csak elektromos szakemberek és elektrotechnikában képzett személyek végezhetik el a következőkben leírt munkákat.

(lv) Elektriskā strāva apdraud dzīvību!
Tālāk aprakstītos darbus drīkst veikt tikai elektrospeciālisti un darbam ar elektrotehnikām iekārtām instruētās personas!

(lt) Pavojus gyvybei dėl elektros srovės!
Tik elektrikai ir elektrotechnikos specialistai gali atlikti žemiau aprašytus darbus.

(pl) Porażenie prądem elektrycznym stanowi zagrożenie dla życia!
Opisane poniżej prace mogą przeprowadzać tylko wykwalifikowani elektrycy oraz osoby odpowiednio poinstruowane w zakresie elektrotechniki.

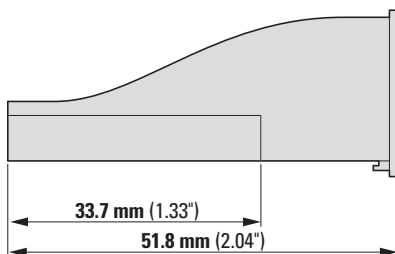
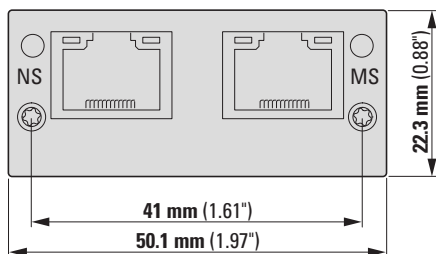
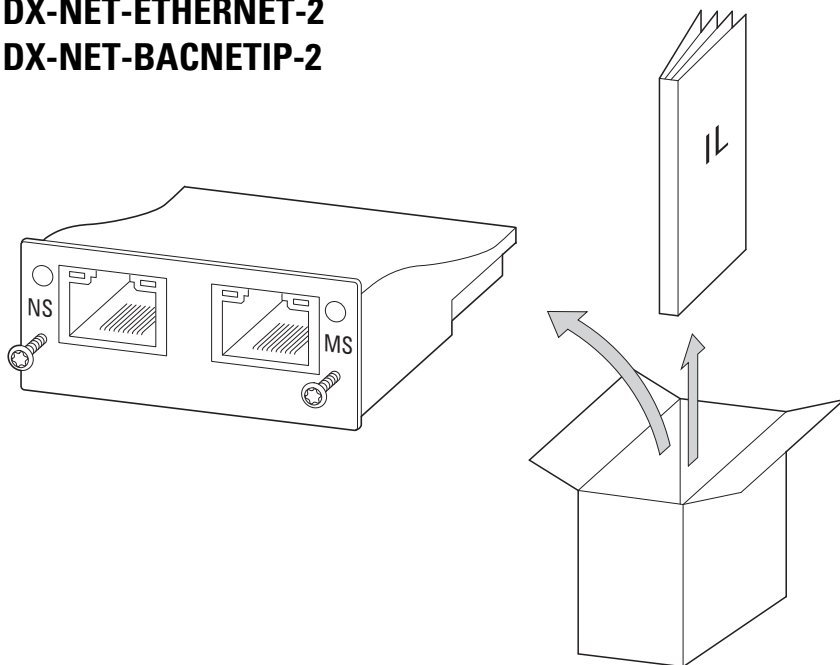
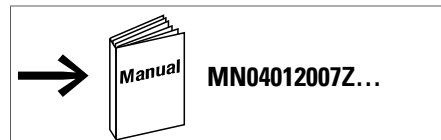
(sl) Življenjska nevarnost zaradi električnega toka!
Spodaj opisana dela smejo izvajati samo elektrostrokovnjaki in elektrotehnično poučene osebe.

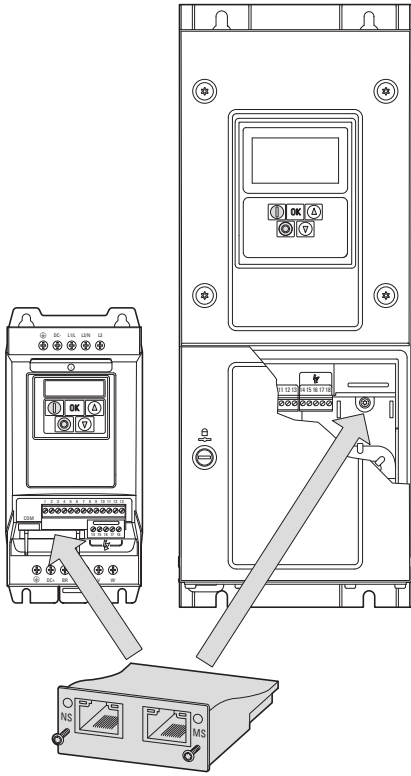
(sk) Nebezpečenstvo ohrozenia života elektrickým prúdom!
Práce, ktoré sú nižšie opísané, smú vykonávať iba elektroodborníci a osoby s elektrotechnickým vzdelaním.

(bg) Опасност за живота от електрически ток!
Операциите, описани в следващите раздели, могат да се извършват само от специалисти-електротехници и инструктиран електротехнически персонал.

(ro) Atenție! Pericol electric!
Toate lucrările descrise trebuie efectuate numai de personal de specialitate calificat și de persoane cu cunoștințe profunde în electrotehnică.

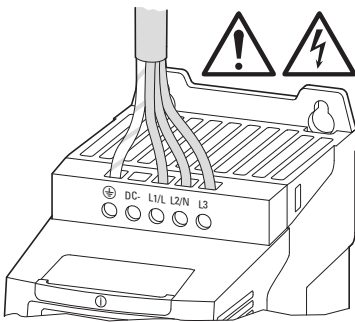
DX-NET-PROFINET-2
DX-NET-MODBUSTCP-2
DX-NET-ETHERCAT-2
DX-NET-ETHERNET-2
DX-NET-BACNETIP-2



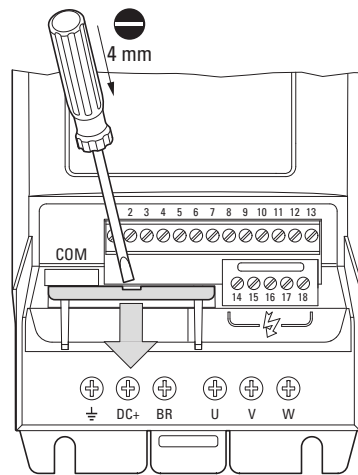


FS2, FS3

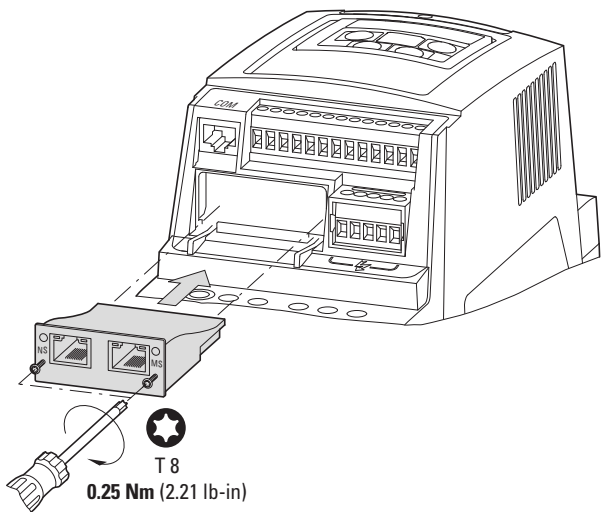
1



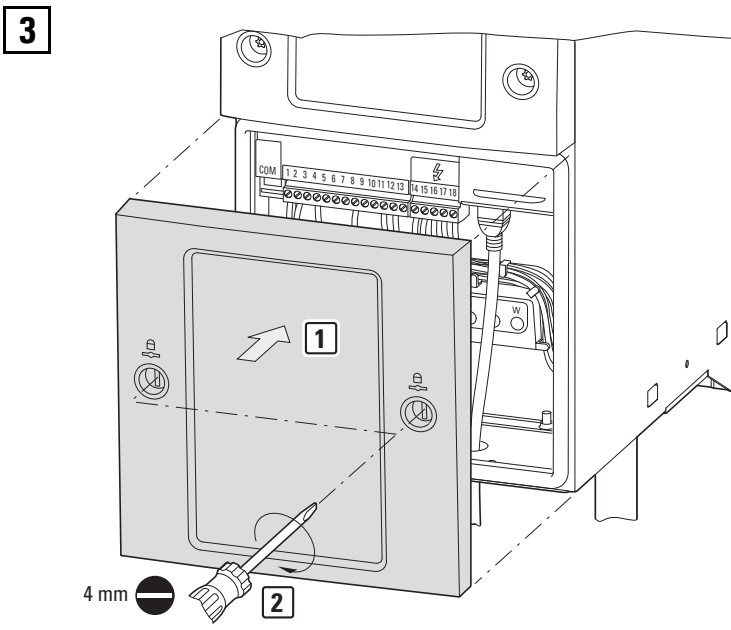
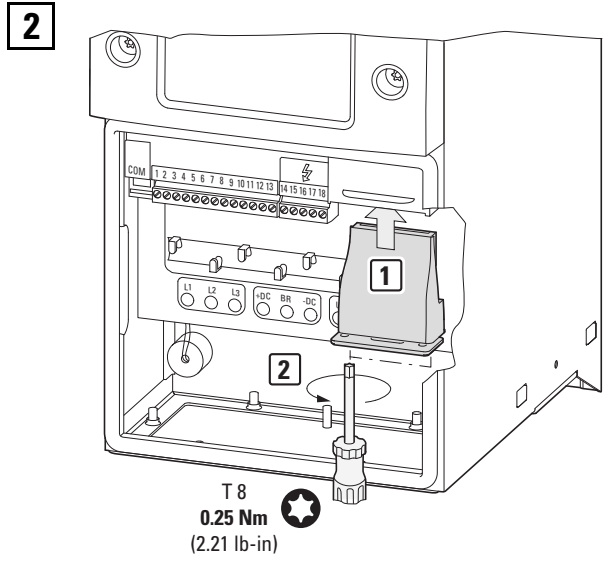
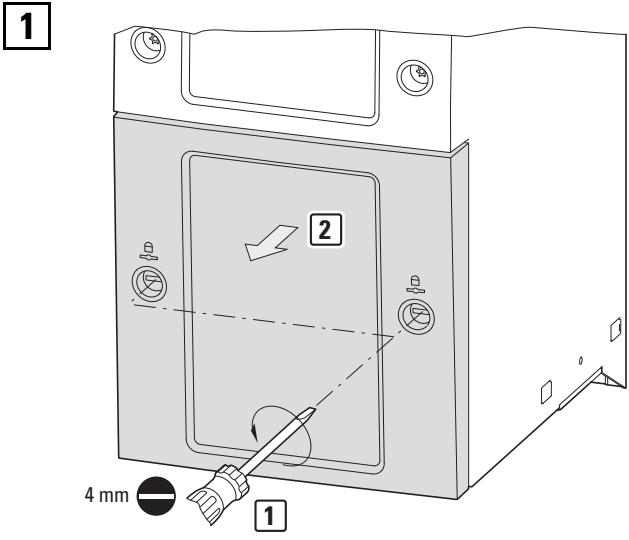
2



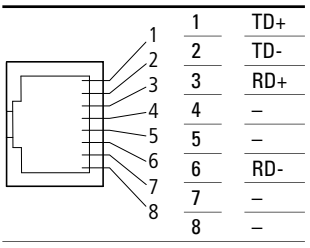
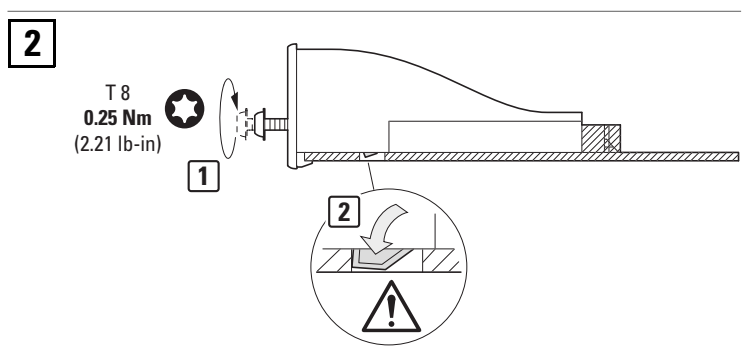
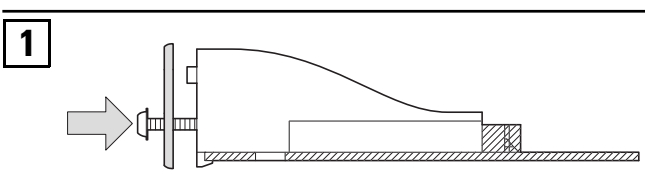
3

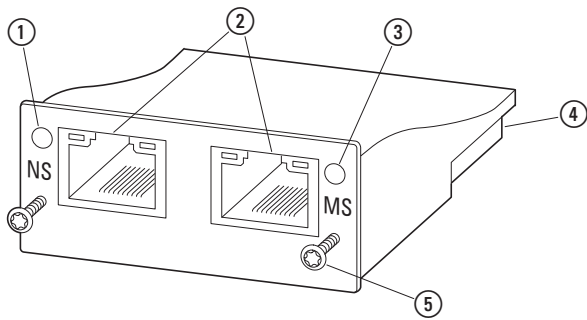


06/13 IL040004ZU



06/13 IL040004ZU





(en)

- ① Network status LED
- ② RJ45 sockets
- ③ Module status LED
- ④ 50-pole connector strip
- ⑤ Screws for securing frequency inverter DA1

(de)

- ① Netzwerkstatus LED
- ② RJ45-Steckbuchsen
- ③ Modulstatus LED
- ④ 50-polige Steckleiste
- ⑤ Schrauben zur Befestigung am Frequenzumrichter DA1

(fr)

- ① état réseau LED
- ② prises RJ45
- ③ état du module LED
- ④ Bornier 50 pôles
- ⑤ Vis pour fixation sur convertisseur de fréquence DA1

(es)

- ① Estado red de interconexión LED
- ② RJ45 conectores
- ③ Estado del módulo LED
- ④ Regleta enchufable de 50 polos
- ⑤ Tornillos para la fijación en el convertidor de frecuencia DA1

(it)

- ① Stato della rete led
- ② RJ45 connettori femmina
- ③ Stato del modulo LED
- ④ Connettore strip 50 poli
- ⑤ Viti di fissaggio al convertitore di frequenza DA1

(zh)

- ① 供电状态指示灯
- ② RJ45 插座
- ③ 模块状态指示灯
- ④ 50 针插排
- ⑤ 用于固定变频器 DA1 的螺钉

(ru)

- ① Светодиод состояния сети
- ② Гнезда RJ45
- ③ Светодиод состояния модуля
- ④ 50-контактная штекерная колодка
- ⑤ Винты для крепления на преобразователе частоты DA1

(nl)

- ① Status netwerk LED
- ② RJ45 steekbus
- ③ Module status LED
- ④ 50-polige connector
- ⑤ Schroeven voor bevestiging o frequentie-omvormer DA1

(da)

- ① Netværksstatus-LED
- ② RJ45-hunkonnektorer
- ③ Modulstatus-LED
- ④ 50-polet stikliste
- ⑤ skruer til fastgørelse på frekvensomformer DA1

(el)

- ① λυχνία LED κατάστασης δικτύου
- ② υποδοχές σύνδεσης RJ45
- ③ λυχνία LED κατάστασης μονάδας
- ④ Λωδίδα συνδετήρα 50 πόλων
- ⑤ Βίδες για τη στερέωση στο μετατροπέα συχνότητας DA1

(pt)

- ① LED de status da rede
- ② soquete RJ45
- ③ LED de status do módulo
- ④ Ligador de 50 pinos
- ⑤ Parafusos para fixação no conversor de frequência DA1

(sv)

- ① Nätverksstatus LED
- ② RJ45-kontakthylsor
- ③ Modulstatus LED
- ④ 50-polig kopplingsplint
- ⑤ Skruvar för fastsättning på frekvensomriktare DA1

(fi)

- ① Verkon tila-LED
- ② RJ45-liitinasiat
- ③ Moduulin tila-LED
- ④ 50-napainen kaapeliliitin
- ⑤ Ruuvit taajuusmuuttajan DA1 kiinnitykseen

(cs)

- ① LED indikátor stavu sítě
- ② zástrčky RJ45
- ③ LED indikátor stavu modulu
- ④ 50pólová zástrčková lišta
- ⑤ Šrouby k upevnění na frekvenční měnič DA1

(et)

- ① LED võrguolek
- ② RJ45-pistmikud
- ③ LED mooduli olek
- ④ 50-poolusega pistikühendus
- ⑤ Kruidid sagedusmuunduri DA1 külge kinnitamiseks

(hu)

- ① hálózatállapot-jelző LED
- ② RJ45 dugóaljék
- ③ modulállapot-jelző LED
- ④ 50 pólusú sorkapocs
- ⑤ Csavarok a DA1 frekvenciaváltóra való rögzítéshez

(lv)

- ① Tīkla statusa gaismas diode (LED)
- ② RJ45 spraudlīdzdas
- ③ Moduļa statusa gaismas diode (LED)
- ④ 50 polu spraudkontakta savienojumu panelis
- ⑤ Skrūves piestiprināšanai pie frekvences pārveidotāja DA1

(lt)

- ① Tinklo būsenos LED
- ② RJ45 kištukiniai lizdai
- ③ Modulio būsenos LED
- ④ 50 polių kištukinis skydelis
- ⑤ Varžtai, skirti tvirtinti prie dažnio keitiklio DA1

(pl)

- ① Dioda LED statusu sieci
- ② Gniazda RJ45
- ③ Dioda LED statusu modulu
- ④ Listwa wtykowa 50-biegunowa
- ⑤ Śruby do zamocowania na przetwornicy częstotliwości DA1

(sl)

- ① LED za omrežni status
- ② Vtične puše RJ45
- ③ LED za modulni status
- ④ 50-polna vtična letev
- ⑤ Vijaki za pritrditev na frekvenčni pretvornik DA1

(sk)

- ① LED dióda stavu siete
- ② Zástrčka RJ-45
- ③ LED dióda stavu modulu
- ④ 50-pólová svorkovnica
- ⑤ skrutky pre upevnenie na menič frekvencie DA1

(bg)

- ① Статус на мрежа светодиоод
- ② Щепселни гнезда RJ45
- ③ Статус на модул светодиоод
- ④ 50-полюсен контактен разклонител
- ⑤ Винтове за фиксиране към честотния преобразувател DA1

(ro)

- ① LED de stare rețea
- ② Conectori RJ45
- ③ LED de stare modul
- ④ Regletă de conexiuni 50 poli
- ⑤ Șuruburi pentru fixarea la convertizorul de frecvență DA1

06/13 IL040004ZU