

NEMA INTERMEDIARY PLATES FOR 10 GANG FLOOR BOXES – Installation Instructions

ENGLISH

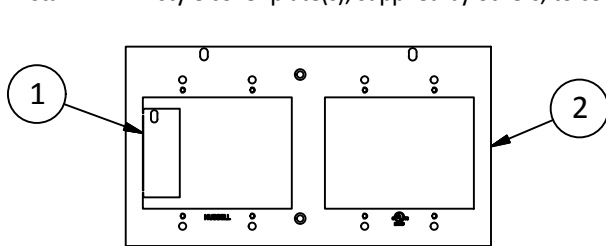
CAUTION: RISK OF ELECTRICAL SHOCK. Disconnect power before installing or servicing.

NOTICE: For installation by a qualified electrician in accordance with all national and local electrical codes, communications standards, the following instructions and any instructions included with individual devices.

NOTICE: Ensure data/communications circuits are separated from lighting/power circuits in accordance with the NEC® and CE Code requirements.

Use with AFB10G55, AFB10G55CHI, CFB10G55, CFB10G55CR, CFB10G55R, or CFB10G55RCR floor boxes.

1. Remove and retain filler plate [1] from mounting plate [2], see FIGURE A.
2. For single service applications, skip to step 4.
3. Mount the low voltage partition [3] to the mounting plate [2] using two #6-32 flat head screws [4], see FIGURE B. Tighten screws to 9 - 12 lbs-in torque [1.0 - 1.3 N-m].
4. Remove and discard wireway spacer [5] from side of box where intermediary plate is to be used, see FIGURE C.
5. Remove and discard existing partitions [6] by bending or breaking them out, see FIGURE C.
6. Attach the mounting plate [2] to the floor box using two #6-32 pan head screws [7], see FIGURE D. Tighten screws to 9 - 12 lbs-in torque [1.0 - 1.3 N-m].
7. Attach the filler plate [1] to the floor box using one #6-32 pan head screws [7], see FIGURE D. Tighten screw to 9 - 12 lbs-in torque [1.0 - 1.3 N-m].
8. Install wiring devices, supplied by others, in accordance with national and local electrical codes, and instructions included with the individual device.
9. Install NEMA® style cover plate(s), supplied by others, to complete the installation.



FB10MPNEMA2XG SHOWN

FIGURE A

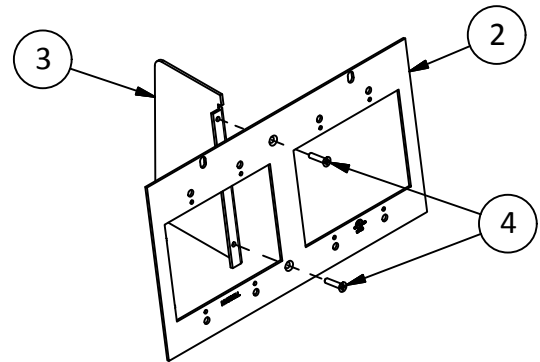


FIGURE B

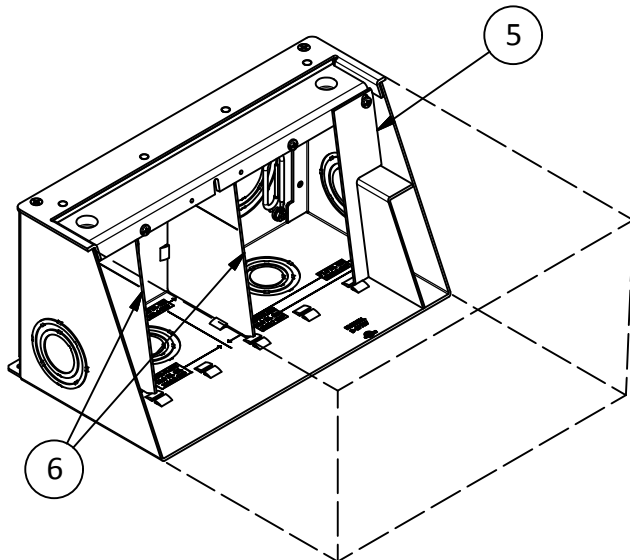
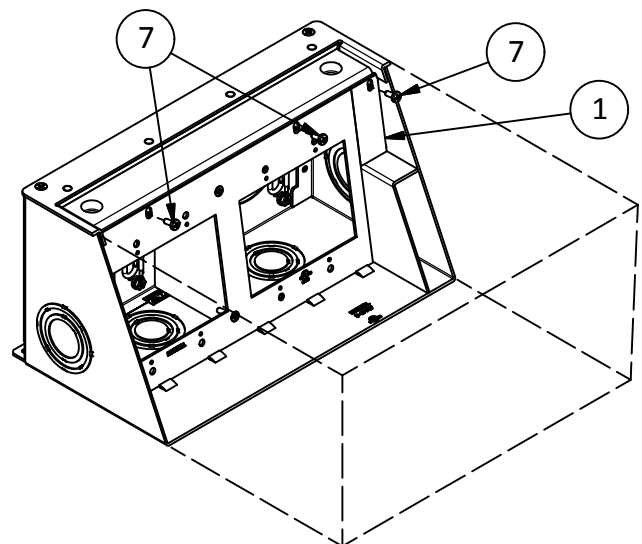


FIGURE C



FB10MPNEMA2XG SHOWN

FIGURE D

PLAQUES INTERMÉDIAIRE NEMA® POUR BOÎTES DE PLANCHER À 10 COMPARTIMENTS – Directives de montage

FRANÇAIS

ATTENTION - RISQUE DE CHOC ÉLECTRIQUE. Débrancher le circuit avant de procéder au montage ou à la maintenance.

AVIS - Doit être installé par un électricien qualifié conformément aux codes de l'électricité nationaux et locaux et selon les normes de communication, les directives suivantes et les directives accompagnant les dispositifs individuels.

AVIS - S'assurer que les circuits de communication des données sont séparés des circuits d'éclairage conformément aux exigences du NEC® et du Code canadien de l'électricité.

Utiliser avec les boîtes de plancher AFB10G55, AFB10G55CHI, CFB10G55, CFB10G55CR, CFB10G55R ou CFB10G55RCR.

1. Retirer et conserver la plaque d'obturation [1] de la plaque de montage [2], consulter la FIGURE A.
2. Dans le cas d'applications à un seul service, passer à l'étape 4.
3. Fixer la cloison basse tension [3] à la plaque de montage [2] au moyen des deux vis à tête plate 6-32 [4], consulter la FIGURE B. Serrer les vis à un couple de 1,0 - 1.3 Nm (9 - 12 lbpo).
4. Retirer et jeter les cales de canalisation [5] du côté de la boîte où la plaque intermédiaire sera installée, consulter la FIGURE C.
5. Retirer et jeter les cloisons [6] en les pliant ou les cassant, consulter la FIGURE C.
6. Fixer la plaque de montage [2] à la boîte de plancher au moyen de deux vis à tête cylindrique 6-32 [7], consulter la FIGURE D. Serrer les vis à un couple de 1,0 - 1.3 Nm (9 - 12 lbpo).
7. Fixer la plaque d'obturation [1] à la boîte de plancher au moyen d'une vis à tête cylindrique 6-32 [7], consulter la FIGURE D. Serrer la vis à un couple de 1,0 - 1.3 Nm (9 - 12 lbpo).
8. Monter les dispositifs de câblage, fournis par des tiers, conformément aux codes de l'électricité nationaux et locaux et selon les directives incluses avec les dispositifs individuels.
9. Fixer les couvercles de type NEMA®, fournis par des tiers, pour terminer le montage.

PLACAS INTERMEDIARIA NEMA® PARA CAJAS DE PISO DE 10 COMPARTIMENTOS - Instrucciones de instalación

ESPAÑOL

PRECAUCIÓN: riesgo de descarga eléctrica. Desconecte la alimentación eléctrica antes de instalar o dar servicio.

Aviso: para la instalación por un electricista calificado de acuerdo con todos los códigos eléctricos nacionales y locales, normas de comunicaciones, las instrucciones siguientes y cualquier instrucción incluida con dispositivos individuales.

Aviso: Asegúrese de que los circuitos de datos/comunicaciones estén separados de los circuitos de iluminación/alimentación de acuerdo con los requisitos del código NEC® y CE y la NOM-001-SEDE.

Utilícelo con cajas de piso AFB10G55, AFB10G55CHI, CFB10G55, CFB10G55CR, CFB10G55R o CFB10G55RCR.

1. Retire y retenga la placa de relleno [1] de la placa de montaje [2], vea la figura A.
2. Para aplicaciones de servicio único, pase al paso 4.
3. Monte la partición de baja tensión [3] en la placa de montaje [2] utilizando dos tornillos de cabeza plana #6-32 [4], vea la figura B. Apriete los tornillos con un torque de 9-12 libras-pulgada [1,0-1,3 N-m].
4. Retire y deseche el espaciador de alambrado [5] del lado de la caja donde se va a utilizar la placa intermedia, vea la figura C.
5. Retire y deseche las particiones existentes [6] con solo doblarlos o romperlos, vea la figura C.
6. Fije la placa de montaje [2] a la caja de piso usando dos tornillos de cabeza troncocónica #6-32 [7], vea la figura D. Apriete los tornillos con un torque de 9-12 libras-pulgada [1,0-1,3 N-m].
7. Fije la placa de relleno [1] a la caja de piso usando un tornillo #6-32 de cabeza troncocónica [7], vea la figura D. Apriete el tornillo con un torque de 9-12 libras-pulgada [1,0-1,3 N-m].
8. Instale los dispositivos de cableado, suministrados por otros, de acuerdo con los códigos eléctricos nacionales y locales, y las instrucciones incluidas con el dispositivo individual.
9. Instale la(s) placa(s) de tapas de estilo NEMA®, suministradas por otros, para completar la instalación.

HUBBELL DE MÉXICO garantiza este producto, de estar libre de defectos en materiales y mano de obra por un año a partir de su compra. Hubbell reparará o reemplazará el artículo a su juicio en un plazo de 60 días. Esta garantía no cubre desgastes por uso normal o daños ocasionados por accidente, mal uso, abuso o negligencia. El vendedor no otorga otras garantías y excluye expresamente daños incidentales o consecuenciales inherentes a su uso.

Av. Insurgentes Sur # 1228 Piso 8
Col. Tlacoquemecatl del Valle
México, 03200 D.F.

HUBBELL DE MÉXICO, S.A. de C.V.

Tel.:(55) 9151 - 9999