



WARNING
ELECTRICAL SHOCK HAZARD

AVERTISSEMENT
RISQUE D'ÉLECTROCUTION

READ and UNDERSTAND these instructions before installing the luminaire.

LISEZ cette notice et assurez-vous de la **COMPRENDRE** avant de monter le luminaire.

EN

Disconnect the Electrical supply power at the services panel (fuse or circuit breaker box). Failure to do so could result in serious injury. Only qualified electricians should install this luminaire and the installation MUST conform to the Canadian Electrical Code Part I, NEC and any local codes and ordinances. Make sure you have the proper tools and materials to complete the installation before attempting to install the luminaire.

CAUTION

- To prevent electrical shock, make sure to turn off main power switch prior.
- Suitable for damp locations. Do not use with dimmers.
- Not for emergency lighting.
- Risk of fire or electric shock. Install this kit only in luminaires that have the construction features and dimensions shown in the photographs and/or drawings and where the input rating of the retrofit kit does not exceed the input rating of the luminaire.
- This device may not cause harmful interference, and must accept any interference received, including interference that may cause undesired operation.
- Installers should not disconnect existing wires from lampholder terminals to make new connections at lampholder terminals. Instead installers should cut existing leads away from the lampholder and make new electrical connections to lampholder lead wires by employing applicable connectors.
- Do not make or alter any open holes in an enclosure of wiring or electrical components during kit installation.
- To prevent wiring damage or abrasion, do not expose wiring to edges of sheet metal or other sharp objects.
- To avoid potential fire or shock hazard, do not use this retrofit kit in luminaires employing shunted sockets.
- This retrofit kit is accepted as a component of a luminaire where the suitability of the combination shall be determined by authorities having jurisdiction. The units covered by this report were intended to retrofit surface mount, Type IC or non-IC recessed mount Listed fluorescent luminaires that use maximum 4 tubular lamps.

THIS RETROFIT KIT INCLUDES:

- LED T8 Tube
- Installation instructions
- Designated place applied label

THE FOLLOWING BALLAST WIRING DIAGRAMS REPRESENT TYPICAL CONFIGURATION

The actual ballast wiring varies according to ballast model. It is not needed to change socket (if in good condition) to operate double ended lamps, regardless the type of sockets. Please make sure one side of fixture is connected to Live (L) wire and the other side to Neutral (N) wire.

SINGLE END INSTALLATION

1. Make sure the circuit breaker that supplies the power to the luminaire is turned off.
2. Remove lens or diffuser cover (if applicable) and existing fluorescent lamps.
3. Open / remove ballast wiring compartment cover.
4. Identify the LINE and NEUTRAL wires running from the breaker box to the ballast and confirm the power is off using a voltmeter.
5. Cut all wires connected to ballast and remove ballast (and starter if present). Dispose of removed ballast and fluorescent lamps in accordance with government regulations in your area.
6. Ensure that the fixture contains non-shunted G13 bi-pin sockets (Fig. 1A). If socket lampholder are internally shunted, then replace with new non-shunted socket lampholders. If socket lampholders are shunted with a jumper wire, remove wire to convert into non-shunted sockets.
7. LED T8 lamps are designed for single sided connections (Fig. 2A). To install, please wire non-shunted sockets by connecting one wire from the socket to branch circuit L (LIVE) and other wire at the opposite end to the branch circuit N (NEUTRAL). Do not connect opposite side to power. Use appropriate wires for connection.
8. Make sure all sockets are replaced and wired according to the appropriate wiring diagram (Fig. 3A - 6A).
9. Reinstall the ballast cover to hide all wires.
10. Install new LED T8 replacement lamps.
11. Apply warning label on a visible location inside the fixture.
12. Reinstall lens or diffusion cover on the light fixture.
13. Turn power on at the breaker box.
14. Turn on the luminaire.

EN

Couper l' alimentation du courant électrique au panneau de service (boîte de fusibles ou disjoncteurs), sans quoi il pourrait en résulter des blessures sérieuses. Seuls des électriciens qualifiés devraient installer ce luminaire et l'installation DOIT être conforme au Code canadien de l'électricité, Première partie, NEC ainsi qu'aux codes et règlements locaux. Assurez-vous d'avoir les outils et le matériel nécessaires à l'installation avant d'essayer d'installer le luminaire.

MISE EN GARDE

- Pour éviter les risques de choc électrique, assurez-vous de couper l'alimentation avant de commencer l'installation.
- Convient aux endroits humides. Ne pas utiliser avec des gradateurs.
- Ne convient pas aux appareils d'éclairage d'urgence.
- Risque d'incendie ou de choc électrique. Installer cet ensemble seulement dans les luminaires dont les caractéristiques de construction et les dimensions correspondent au schéma et où la tension d'entrée du kit de modernisation n'excède pas la tension d'entrée du luminaire.
- Cet appareil ne doit pas causer d'interférences nuisibles et doit accepter toute interférence reçues, y compris les interférences pouvant entraîner un fonctionnement indésirable.
- Les installateurs ne devraient pas déconnecter les fils existants des bornes de la douille pour faire de nouvelles connexions sur les bornes de la douille. Les installateurs devraient couper les fils conducteurs existants, les enlever et faire de nouvelles connexions électriques avec les fils de la douille en utilisant les connecteurs adéquats.
- Ne pas faire ou modifier des trous ouverts dans le compartiment renfermant du filage ou des composantes électriques lors de l'installation de ce kit.
- Afin de prévenir les dommages ou l'abrasion du filage, ne pas exposer le filage à des objets coupants.
- Pour éviter tout risque d'incendie ou d'électrocution, n'utiliser pas ce kit de modernisation dans les luminaires contenant des douilles shuntées.
- Ce kit de modernisation est reconnu comme étant un composant d'un luminaire et où la compatibilité doit être déterminée par les autorités ayant juridiction. Les unités mentionnées dans ce rapport sont destinées à la modernisation de montage en surface, de luminaires fluorescents encastrés de Type IC ou non-IC qui utilisent un maximum de 4 lampes tubulaires.

CE KIT DE MODERNISATION INCLUS:

- Tube DEL T8
- Instructions de montage
- Étiquette applicable sur la place destinée

LES DIAGRAMMES DE BRANCHEMENT DE BALLAST SUIVANTS REPRÉSENTENT UNE CONFIGURATION TYPIQUE

Les branchements du ballast actuel peuvent varier en fonction du modèle du ballast. Il n'est pas requis de changer la douille (si elle est en bonne condition) afin d'opérer les lampes à double extrémités, peu importe le type de la douille. Assurez-vous qu'un côté du luminaire est connecté au fil Live (L) et l'autre côté au fil Neutre (N).

INSTALLATION PAR UNE SEULE EXTRÉMITÉ

1. Assurez-vous que le disjoncteur qui alimente le luminaire est éteint.
2. Retirer la lentille ou le couvercle du diffuseur (le cas échéant) et les lampes fluorescentes existantes.
3. Ouvrir / retirer le couvercle du compartiment de câblage du ballast.
4. Identifier les fils de PHASE et de NEUTRE allant du disjoncteur au ballast et confirmer que l'alimentation est coupée à l'aide d'un voltmètre.
5. Couper tous les fils connectés au ballast et enlever le ballast (et le démarreur si présent). Entreposer les ballasts et les lampes fluorescentes retirés, conformément aux réglementations gouvernementales de votre région.
6. Assurez-vous que le luminaire contient des douilles à deux broches G13 non shuntées (Fig. 1A). Si la douille du support de la lampe est shuntée à l'intérieur, remplacer-la par une nouvelle douille non shuntée. Si les douilles des supports de la lampe sont shuntées avec un fil de raccordement, retirer le fil pour les convertir en douilles non shuntées.
7. Les lampes LED T8 sont conçues pour des connexions à une seule extrémité (Fig. 2A). Pour l'installation, veuillez câbler les douilles non shuntées en connectant un fil de la douille au circuit de dérivation L (PHASE) et un autre fil à l'extrémité opposée de la branche circuit N (NEUTRE). Ne pas connecter le côté opposé à l'alimentation. Utiliser des fils appropriés pour la connexion.
8. Assurez-vous que toutes les douilles sont remplacées et câblées conformément au schéma de câblage approprié (Fig. 3A - 6A).
9. Réinstaller le couvercle du ballast pour cacher tous les fils.
10. Installer les nouvelles lampes de remplacement LED T8.
11. Appliquer une étiquette d'avertissement sur un emplacement visible à l'intérieur de l'appareil.
12. Réinstaller la lentille ou le couvercle du diffuseur sur le luminaire.
13. Mettre sous tension au niveau du disjoncteur.
14. Mettre sous tension le luminaire.

Installation Instructions / Notice de montage

DOUBLE ENDED INSTALLATION

1. Make sure the circuit breaker that supplies the power to the fixture is turned off.
2. Remove lens or diffuser cover (if applicable) and existing fluorescent lamps.
3. Open / remove ballast wiring compartment cover.
4. Identify the LINE and NEUTRAL wires running from the breaker box to the ballast and confirm the power is off using a voltmeter.
5. Cut all wires connected to ballast, and remove ballast (and starter if present). Dispose of removed ballast and fluorescent lamps in accordance with government regulations in your area.
6. Wire using appropriate wiring diagram (Fig. 2B - 4B).
7. Reinstall the ballast cover to hide all wires.
8. Install new LED T8 replacement lamps.
9. Apply warning label on a visible location inside the fixture.
10. Reinstall lens or diffusion cover on the luminaire.
11. Turn power on at the breaker box.
12. Turn on the luminaire.

INSTALLATION DOUBLE FIN

1. Assurez-vous que le disjoncteur qui alimente le luminaire est éteint.
2. Retirer la lentille ou le couvercle du diffuseur (le cas échéant) et les lampes fluorescentes existantes.
3. Ouvrir / retirer le couvercle du compartiment de câblage du ballast.
4. Identifier les fils de PHASE et de NEUTRE allant du disjoncteur au ballast et confirmer que l'alimentation est coupée à l'aide d'un voltmètre.
5. Couper tous les fils connectés au ballast et enlever le ballast (et le démarreur si présent). Entreposer les ballasts et les lampes fluorescentes retirés, conformément aux réglementations gouvernementales de votre région.
6. Câbler en utilisant le schéma de câblage approprié (Fig. 2B - 4B).
7. Réinstaller le couvercle du ballast pour cacher tous les fils.
8. Installer les nouvelles lampes de remplacement LED T8.
9. Appliquer une étiquette d'avertissement sur un emplacement visible à l'intérieur de l'appareil.
10. Réinstaller la lentille ou le couvercle du diffuseur sur le luminaire.
11. Mettre sous tension au niveau du disjoncteur.
12. Mettre sous tension le luminaire.

A) SINGLE END INSTALLATION / INSTALLATION PAR UNE SEULE EXTRÉMITÉ

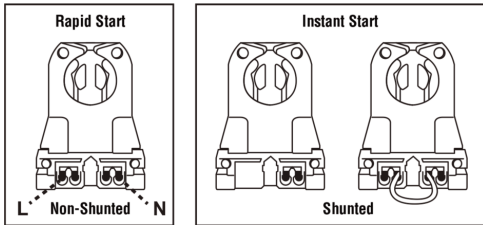


Fig. 1A Not shunted & Shunted sockets / Douilles non shuntées & Douilles shuntées

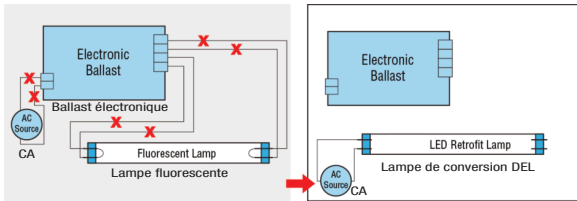


Fig. 3A Retrofit with one lamp / Modernisation avec une lampe



Fig. 2A Single sided connection / Connexion par une seule extrémité

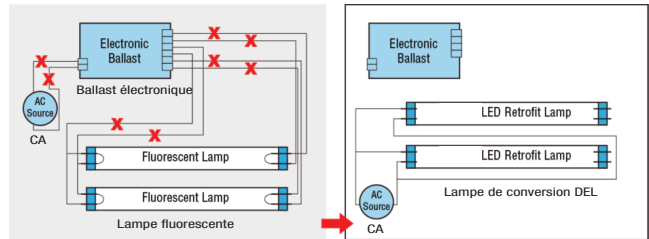


Fig. 4A Retrofit with two lamps / Modernisation avec deux lampes

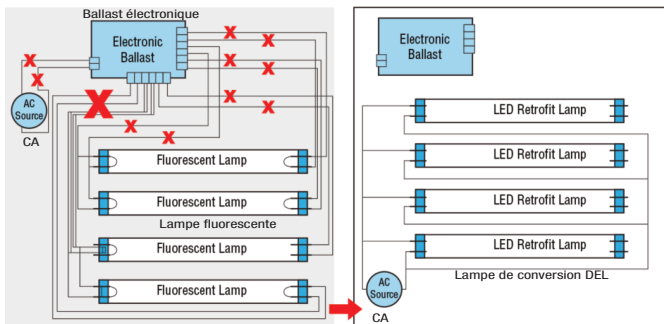


Fig. 5A Retrofit with three or four lamps / Modernisation avec trois ou quatre lampes

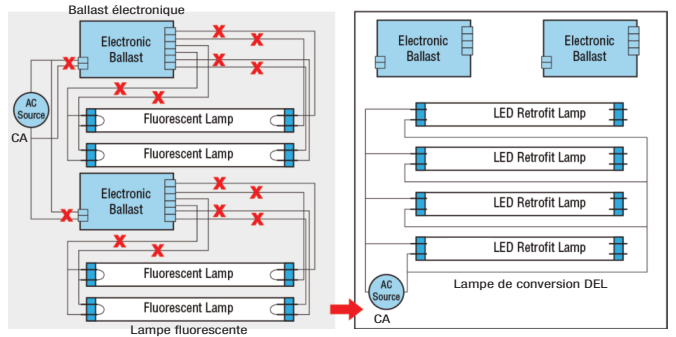


Fig. 6A Retrofit with three/four lamps & two ballasts / Modernisation avec trois/quatre lampes et deux ballasts

B) DOUBLE ENDED INSTALLATION / INSTALLATION DOUBLE EXTRÉMITÉ

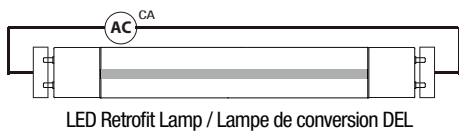


Fig. 1B Double end connection / Connexion double fin

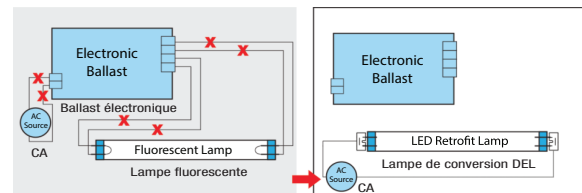


Fig. 2B Retrofit with one lamp / Modernisation avec une lampe

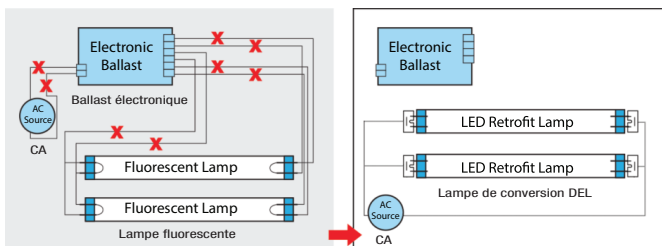


Fig. 3B Retrofit with two lamps / Modernisation avec deux lampes

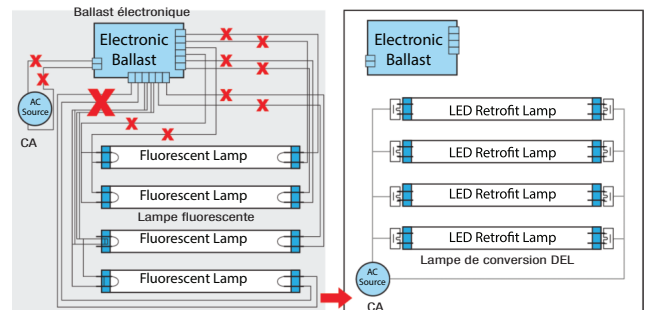


Fig. 4B Retrofit with three or four lamps / Modernisation avec trois ou quatre lampes