



**WARNING**  
ELECTRICAL SHOCK HAZARD

**AVERTISSEMENT**  
RISQUE D'ÉLECTROCUTION

**READ and UNDERSTAND** these instructions before installing the luminaire.

**LISEZ** cette notice et assurez-vous de la **COMPRENDRE** avant de monter le luminaire.

EN

Disconnect the Electrical supply power at the services panel (fuse or circuit breaker box). Failure to do so could result in serious injury. Only qualified electricians should install this luminaire and the installation **MUST** conform to the Canadian Electrical Code Part I, NEC and any local codes and ordinances. Make sure you have the proper tools and materials to complete the installation before attempting to install the luminaire.

#### CAUTION

- Suitable for use in damp locations.
- Use only on 120 VAC, 60 Hz circuits.
- Operating temperatures: -20 °C to 40 °C (-4 °F to 104 °F)
- Do not open – no user serviceable parts inside.
- This device is not intended to be used with emergency exit fixtures or emergency exit lights.
- For complete dimmer compatibility and warranty information visit [www.standardpro.com](http://www.standardpro.com).
- 5 year limited warranty.

#### INSTALLATION OF LUMINAIRE TO THE WALL (FIG. 1)

1. A square or octogonale 3" or 4" junction box must be installed at each desired location, before installing the luminaire. The box must have a depth of at least ½". (Fig. 1.1)
2. Turn OFF the power before proceeding with the installation.
3. Twist counter clockwise to loosen the canopy screws. (Fig. 1.2)
4. Remove the mounting bracket from the luminaire. Do not remove any other parts.
5. Orient the mounting bracket so that the arms are facing away from the junction box. Pull the power supply wires from junction box through the center opening of the mounting bracket. (Fig. 1.3)
6. Use the mounting screws to attach the mounting bracket flush to the junction box, make sure the mounting bracket is leveled before tightening fully the mounting screws. (Fig. 1.3)

NOTE: The elongated slots in the mounting bracket may be used to correct the orientation for horizontal or vertical installations.

#### INSTALLATION – STEPS: WIRING

1. Strip 3/8" of bare power supply wires from the junction box.
2. Follow the wires connection guide to connect the wires from the luminaire to the power supply wires from the junction box, using the wire nuts.
  - 2.1. Connect the neutral wire (white) from the junction box to the neutral wire (white) from the luminaire. (fig. 2 - Step 1)
  - 2.2. Connect the hot wire (black) from the junction box to the hot wire (black) from the luminaire. (fig. 2 - Step 2)
3. Connect the yellow/green ground wire from the luminaire to the bare copper ground wire from the junction box, using a wire nut.
4. Once the connections are done, push the wires back inside the junction box.

#### INSTALLATION OF LUMINAIRE TO THE WALL - CONTINUATION (FIG. 3)

1. Position the luminaire over the junction box, pass the canopy over the arms from the mounting bracket, engage the luminaire to the mounting bracket.
2. Secure the canopy and mounting bracket with the canopy screws.

FR

Couper l' alimentation du courant électrique au panneau de service (boîte de fusibles ou disjoncteurs), sans quoi il pourrait en résulter des blessures sérieuses. Seuls des électriciens qualifiés devraient installer ce luminaire et l'installation **DOIT** être conforme au Code canadien de l'électricité, Première partie, NEC ainsi qu'aux codes et règlements locaux. Assurez-vous d'avoir les outils et le matériel nécessaires à l'installation avant d'essayer d'installer le luminaire.

#### MISE EN GARDE

- Convient aux emplacements humides seulement.
- N'utiliser que sur des circuits de 120 VAC, 60 Hz.
- Températures de fonctionnement : -20 °C à 40 °C (-4 °F à 104 °F)
- Ne pas ouvrir - ne contient pas de pièces que l'utilisateur peut changer ou réparer.
- Ce dispositif n'est pas conçu pour être utilisé avec des appareils de sorties d'urgence ou des lumières de sorties d'urgence.
- Pour obtenir des informations complètes sur les gradateurs compatibles ainsi que les garanties, visitez [www.standardpro.com](http://www.standardpro.com).
- Garantie limitée de 5 ans.

#### INSTALLATION DU LUMINAIRE AU MUR (FIG. 1)

1. Une boîte de jonction carrée ou octogonale de 3" ou 4" doit être installée à chaque emplacement souhaité, avant d'installer le luminaire. La boîte doit avoir une profondeur d'au moins ½". (Fig. 1.1)
2. Eteignez le courant avant de procéder à l'installation.
3. Tournez dans le sens inverse des aiguilles d'une montre pour enlever les vis du canopy. (Fig. 1.2)
4. Retirez le support de montage du luminaire. N'enlevez aucune autre pièce.
5. Orientez le support de montage de sorte que les bras soient éloignés de la boîte de jonction. Tirez les fils d'alimentation de la boîte de jonction à travers l'ouverture centrale du support de montage. (Fig. 1.3)
6. Utilisez les vis de montage pour fixer le support de montage à la boîte de jonction, assurez-vous que le support de montage est de niveau avant de serrer complètement les vis de montage. (Fig. 1.3)

REMARQUE: Les fentes allongées du support de montage peuvent être utilisées pour corriger l'orientation du support, soit horizontale ou verticale.

#### ÉTAPES D'INSTALLATION: CÂBLAGE

1. Dénudez les fils de la boîte de jonction de 3/8".
2. Suivez le guide de câblage (2.1 et 2.2) afin de faire les connexions entre le luminaire et les fils d'alimentation de la boîte de jonction, en utilisant les connecteurs de fils à visser.
  - 2.1. Connectez le fil neutre (blanc) de la boîte de jonction avec le fil neutre (blanc) du luminaire. (fig. 2.1 - Étape 1)
  - 2.2. Connectez le fil "chaud" (noir) de la boîte de jonction avec le fil "chaud" (noir) du luminaire. (fig. 2.1 - Étape 2)
3. Connectez le fil de terre jaune/vert du luminaire avec le fil de terre cuivre de la boîte de jonction, en utilisant les connecteurs de fils à visser.
4. Une fois les connexions effectuées, replacer les fils à l'intérieur de la boîte de jonction.

#### INSTALLATION DU LUMINAIRE AU MUR - SUITE (FIG. 3)

1. Positionnez le luminaire par-dessus la boîte de jonction, passez le canopy par-dessus le bras de la plaque de montage.
2. Sécurisez le canopy à la plaque de montage en utilisant les vis du canopy.

# 1 INSTALLATION

Figure 1.1

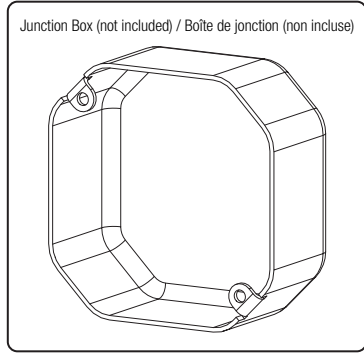


Figure 3.2

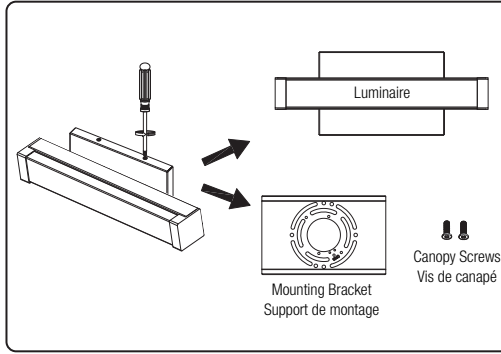
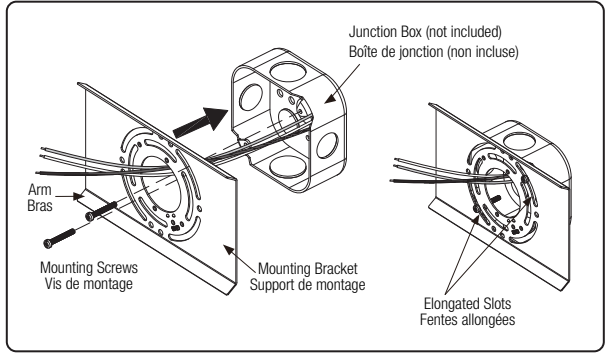
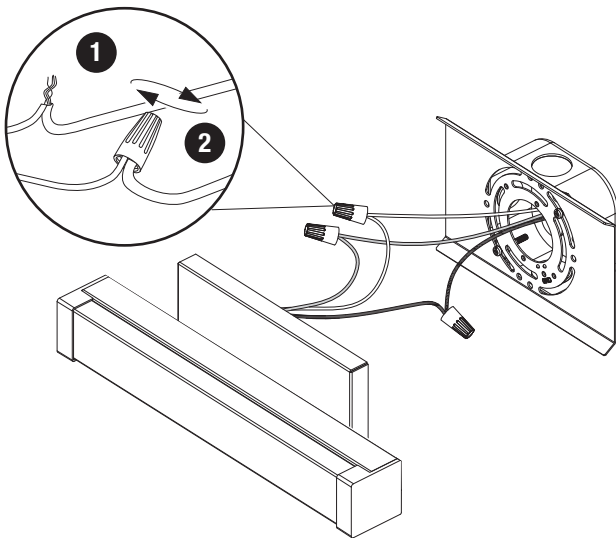


Figure 3.3



# 2 WIRE CONNECTION GUIDE / GUIDE DE CÂBLAGE



# 3 INSTALLATION

