

T8 LED DOUBLE ENDED BALLAST BYPASS INSTALLATION INSTRUCTIONS



IMPORTANT: READ ALL INSTRUCTIONS BEFORE THE INSTALLATION.

WARNING: Risk of fire or electric shock. The LED retrofit kit installation should be performed only by a qualified electrician in accordance with the National Electrical Code and relevant local codes. This product must be installed in full accordance with applicable electrical and building codes.

TO PREVENT ELECTRICAL SHOCK, MAKE SURE TO TURN OFF MAINPOWER SWITCH PRIOR TO THE INSTALLATION. NOT FOR EMERGENCY LIGHTING.

WARNINGS

- Risk of fire or electric shock. Install this kit only in luminaires that have the construction features and dimensions shown in the photographs and/or drawings and where the input rating of the retrofit kit does not exceed the input rating of the luminaire.
- Installers should not disconnect existing wires from lampholder terminals to make new connections at lampholder terminals. Instead installers should cut existing leads away from the lampholder and make new electrical connections to lampholder lead wires by employing applicable connectors.
- Do not make or alter any open holes in an enclosure of wiring or electrical components during kit installation.
- To prevent wiring damage or abrasion, do not expose wiring to edges of sheet metal or other sharp objects.

THIS RETROFIT KIT IS ACCEPTED AS A COMPONENT OF A LUMINAIRE WHERE THE SUITABILITY OF THE COMBINATION SHALL BE DETERMINED BY AUTHORITIES HAVING JURISDICTION.

The units covered by this report were intended to retrofit surface mount, Type IC or non-IC recessed mount Listed fluorescent luminaires that use maximum 4 tubular lamps, the minimum lamp compartment dimensions are tabulated below.

Model	Minimum lamp compartment dimensions in mm (length x Width x Height)	Lamp quantity
LED/T8/9W/8XX/24/BYP/120-277/ND/STD	654.4 x 76.2 x 50.7	4
LED/T8/12W/8XX/36/BYP/120-277/ND/STD	959.1 x 76.2 x 50.7	4
LED/T8/14W/8XX/48/BYP/120-277/ND/STD	1262.8 x 76.2 x 50.7	4

THE FOLLOWING BALLAST WIRING DIAGRAMS REPRESENT TYPICAL CONFIGURATION.

The actual ballast wiring varies according to ballast model. It is not needed to change socket (if in good condition) to operate double ended lamps, regardless the type of sockets. Please make sure one side of fixture is connected to Live (L) and the other side to Neutral (N).

THIS RETROFIT KIT INCLUDES:

- LED T8 Tube
- Installation instructions
- Field applied label

T8 DEL DOUBLE EXTRÉMITÉS AVEC DÉRIVATION DU BALLAST INSTRUCTIONS DE MONTAGE



IMPORTANT : LIRE ATTENTIVEMENT LES INSTRUCTIONS AVANT DE DÉBUTER L'INSTALLATION

AVERTISSEMENT: Risque d'incendie ou de choc électrique. L'installation doit être faite par un électricien qualifié conformément au Code national de l'électricité et tous les codes régionaux pertinents. Ce produit doit être installé en conformité avec tous les codes de bâtiment et d'électricité applicables.

POUR ÉVITER LES RISQUES DE CHOC ÉLECTRIQUE, ASSUREZ-VOUS DE COUPER L'ALIMENTATION À LA BOÎTE DE FUSIBLES AVANT DE FAIRE L'INSTALLATION. NE CONVIENT PAS AUX APPAREILS D'ÉCLAIRAGE D'URGENCE.

MISE EN GARDE

- Risque d'incendie ou de choc électrique. Installer cet ensemble seulement dans les luminaires dont les caractéristiques de construction et les dimensions correspondent au schéma et où la tension d'entrée du kit de modernisation n'excède pas la tension d'entrée du luminaire.
- Les installateurs ne devraient pas déconnecter les fils existants des bornes de la douille pour faire de nouvelles connexions sur les bornes de la douille. Les installateurs devraient couper les fils conducteurs existants, les enlever et faire de nouvelles connexions électriques avec les fils de la douille en utilisant les connecteurs adéquats.
- Ne pas faire ou modifier des trous ouverts dans le compartiment renfermant du filage ou des composantes électriques lors de l'installation de ce kit.
- Afin de prévenir les dommages ou l'abrasion du filage, ne pas exposer le filage aux côtés coupants d'objets pointus.

CE KIT DE MODERNISATION EST RECONNU COMME ÉTANT UN COMPOSANT D'UN LUMINAIRE ET OÙ LA COMPATIBILITÉ DOIT ÊTRE DÉTERMINÉE PAR LES AUTORITÉS AYANT JURIDICTION.

Les unités mentionnées dans ce rapport sont destinées à la modernisation de montage en surface, de luminaires fluorescent encastrés de Type IC ou non-IC qui utilisent un maximum de 4 lampes tubulaires, les dimensions minimales du compartiment de la lampe sont indiqués ci-dessous.

Modèle	Dimensions minimales du compartiment en mm (longueur x largeur x hauteur)	Quantité de lampes
LED/T8/9W/8XX/24/BYP/120-277/ND/STD	654.4 x 76.2 x 50.7	4
LED/T8/12W/8XX/36/BYP/120-277/ND/STD	959.1 x 76.2 x 50.7	4
LED/T8/14W/8XX/48/BYP/120-277/ND/STD	1262.8 x 76.2 x 50.7	4

LES DIAGRAMMES DE BRANCHEMENT DE BALLAST SUIVANTS REPRÉSENTENT UNE CONFIGURATION TYPIQUE.

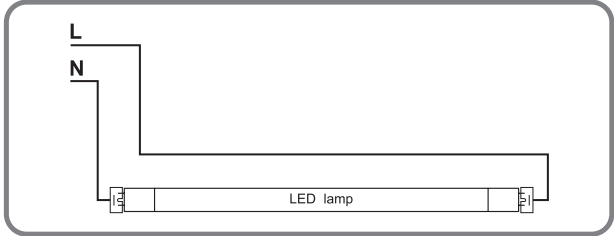
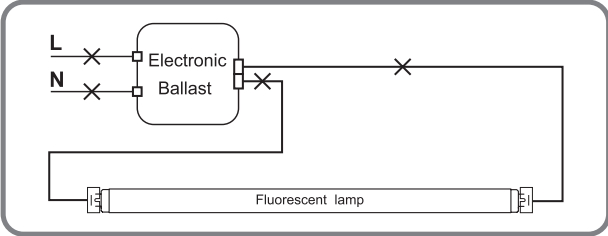
Les branchements du ballast véritable peuvent varier en fonction du modèle du ballast. Il n'est pas requis de changer le socket (si en bonne condition) afin d'opérer les lampes à double extrémités, peu importe le type de socket. Assurez-vous qu'un côté du luminaire est connecté au Live (L) et l'autre côté au Neutre (N).

CE KIT DE MODERNISATION INCLUS:

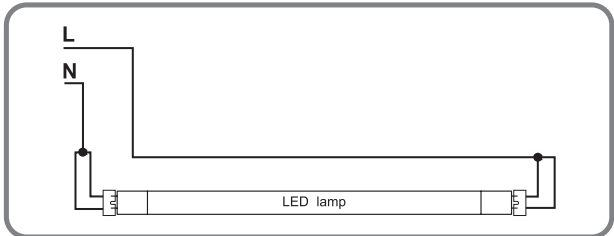
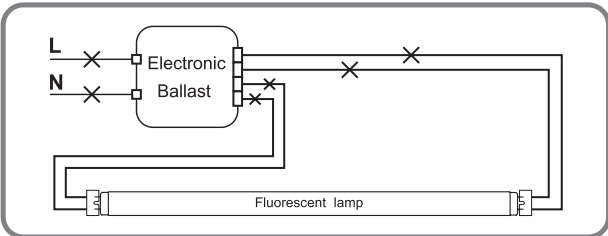
- Tube DEL T8
- Instructions de montage
- Etiquette applicable sur le terrain

Retrofit luminaire with 1 lamp / Modernisation luminaire avec 1 lampe

**Instant Start /
Démarrage instantané**

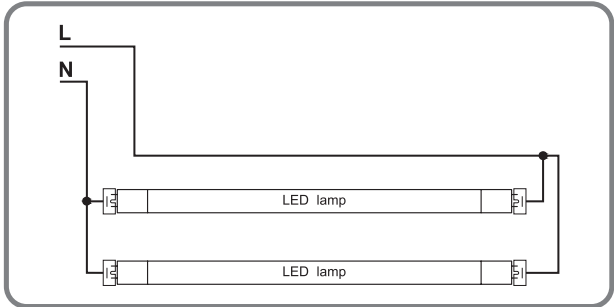
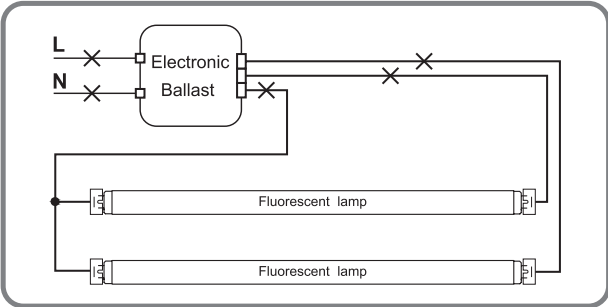


**Program Start or Rapid Start /
Démarrage programmé ou rapide**

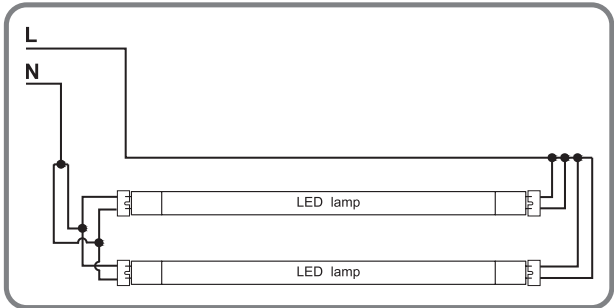
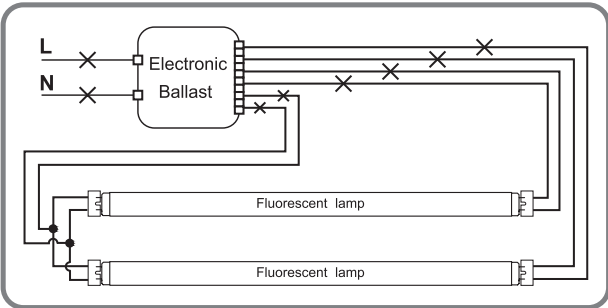


Retrofit luminaire with 2 lamps / Modernisation luminaire avec 2 lampes

**Instant Start /
Démarrage instantané**

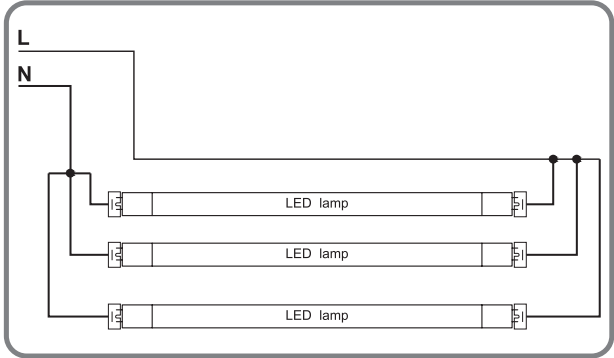
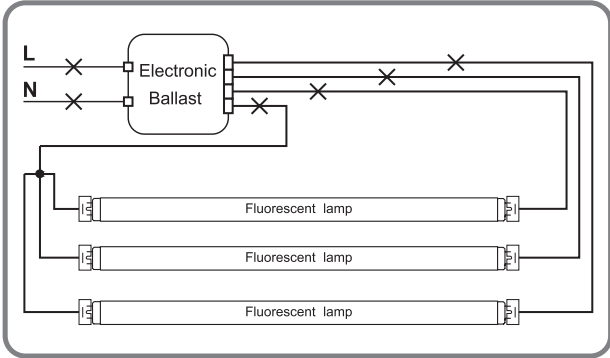


**Program Start or Rapid Start /
Démarrage programmé ou rapide**

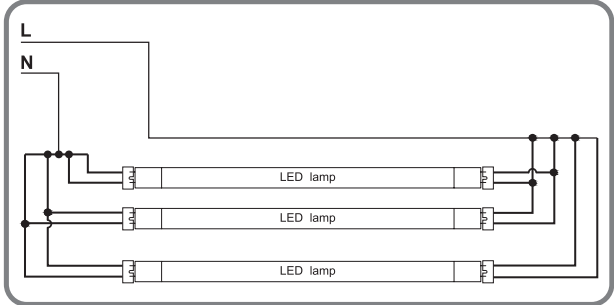
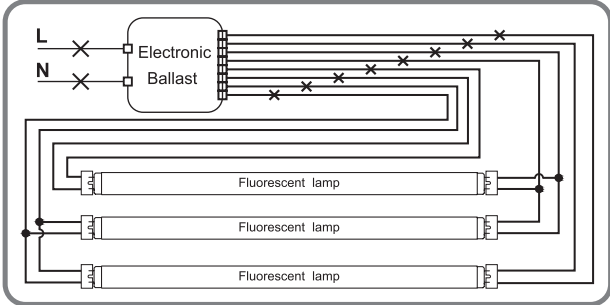


Retrofit luminaire with 3 lamps / Modernisation luminaire avec 3 lampes

**Instant Start /
Démarrage instantané**

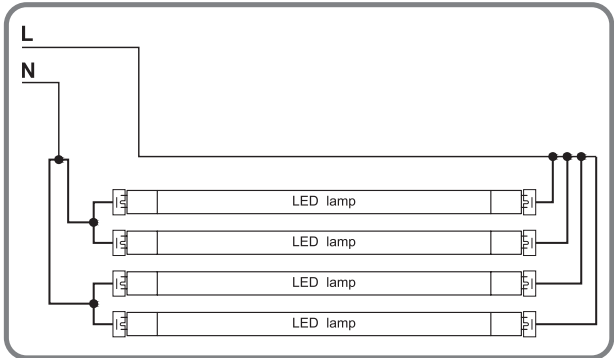
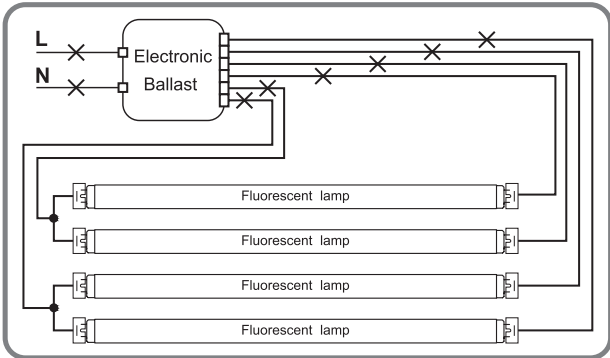


**Program Start or Rapid Start /
Démarrage programmé ou rapide**



Retrofit luminaire with 4 lamps / Modernisation luminaire avec 4 lampes

**Instant Start /
Démarrage instantané**



**Program Start or Rapid Start /
Démarrage programmé ou rapide**

