

EN

IMPORTANT: Read all instructions before installing fixtures. Retain for future reference.

SAFETY: For your safety, this fixture must be wired in accordance to local electrical codes and ordinances. All work should be done by a qualified electrician.

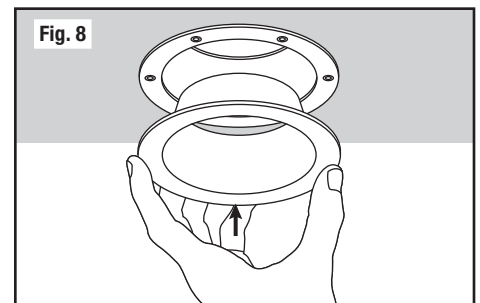
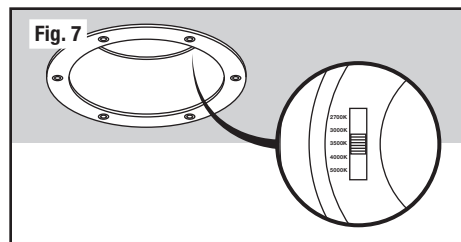
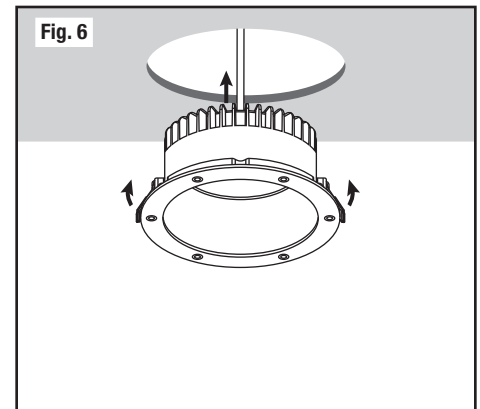
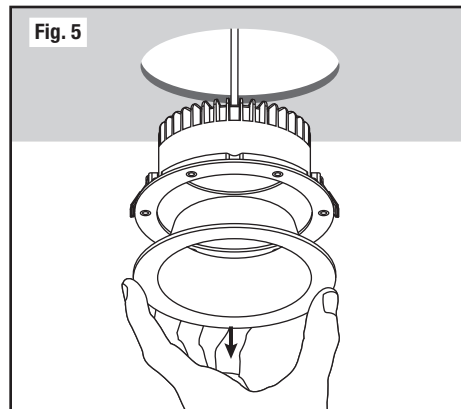
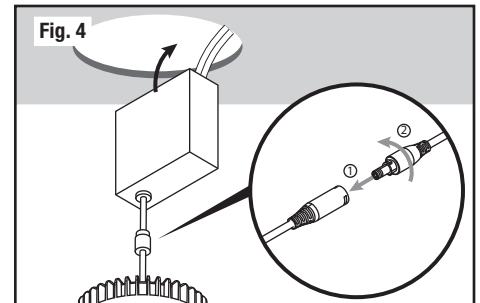
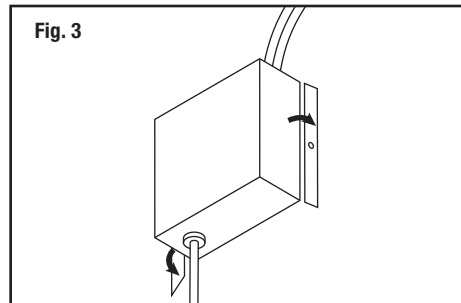
WARNING: Make certain power is OFF from the electrical panel before starting installation or attempting any maintenance. Indoor installation only.

TOOLS REQUIRED:

- Saw
- Measuring Tape
- Electrical Wiring (use type and gauge suitable for application to connect the fixtures)

ASSEMBLY INSTRUCTIONS:

1. Turn power OFF from the electrical panel before starting installation.
2. Locate a suitable position to place the OMEGA PRO fixture and open a hole in accordance to the cut-hole dimensions (refer to *Hole Cut Table* for appropriate size).
3. Run the electrical wire from the switch (power supply) through the mounting hole – use NMD90 Romex or BX cable.
4. Open the hardwire box swing cover and remove the appropriate knockout(s).
5. Insert the electrical supply cable through the knockout and secure with a cable connector (sold separately).
6. Wire box using supplied quick connect push-in terminals. Connect green ground wire of cable to green wire on box. Connect white wire of cable to white wire of box. Connect black wire of cable to black wire of box [Fig. 1].
7. Place all wiring and connections back in to the box and close the cover.
8. **New construction applications:** Hardwire box shall be firmly secured to studs, joists, or similar fixed structural units [Fig. 2].
Remodel applications: Do not require the hardwire box to be firmly secured after the mounting plates, studs, joists, or structural units that have been concealed. Snap off the hardwire box tabs [Fig. 3], then insert into ceiling [Fig. 4].
9. Connect hardwire box to fixture by connecting the quick disconnect [Fig. 4].
10. Remove magnetic trim if attached to fixture base [Fig. 5].
11. Push spring loaded clips on the fixture upwards and insert fixture base in to the mounting hole. Release the clips and fixture will be pulled flush to the ceiling [Fig. 6].
12. Select desired CCT (2700K, 3000K, 3500K, 4000K, 5000K) [Fig. 7]. Attach magnetic trim to the fixture base [Fig. 8].
13. Once assembly is complete, turn on power to confirm fixture is working properly.



Hole Cut Size / Taille Trou Découpé / Tamaño de corte del Orificio	
SLMB4-12W-CCT	Ø 4¼" (108mm)
SLMB6-16W-CCT	Ø 6¼" (159mm)

For more information on our lifetime warranty, please visit www.liteline.com/goldlabel
 Pour plus d'informations sur notre garantie à vie, s'il vous plaît visitez www.liteline.com/goldlabel

IMPORTANT : Lire toutes les instructions avant d'installer les appareils. Conserver pour référence future.

SÉCURITÉ : Pour votre sécurité, cet appareil doit être câblé conformément aux codes et règlements électriques locaux. Tout travail doit être effectué par un électricien qualifié.

AVERTISSEMENT : Assurez-vous que le courant est coupé à partir du panneau électrique avant de commencer l'installation ou l'entretien. Installation à l'intérieur seulement.

OUTILS REQUIS :

- Scie
- Mètre Ruban
- Câblage électrique (utiliser seulement le type adapté à l'application pour ces appareils)

INSTRUCTIONS DE MONTAGE :

1. Coupez l'électricité à partir du panneau électrique avant de commencer l'installation.
2. Trouver un endroit approprié pour placer le OMEGA PRO et ouvrir un trou conformément aux dimensions coupe-trous (voir le tableau approprié à la taille).
3. Exécutez le fil électrique de l'interrupteur (alimentation) à travers le trou de montage – utiliser un câble NMD90 Romex ou BX.
4. Ouvrez le couvercle de la boîte de raccordement et enlever les formes tracées.
5. Insérez le câble d'alimentation électrique par le trou et le fixer avec un connecteur de câble (vendu séparément).
6. Branchez l'appareil avec les connecteurs bornes à bouton. Connectez le fil vert du câble au fil vert sur la boîte. Branchez le fil blanc du câble au fil blanc de la boîte. Connectez le fil noir du câble au fil noir de la boîte [Fig. 1].
7. Placez tout le câblage et les connexions dans la boîte et fermez le couvercle.
8. **Application nouvelles construction** : Boite de raccordement doit être fixé solidement aux poteaux, solives ou sur des structures similaires [Fig. 2].
Application Remodeler : Nécessite pas la boite de raccordement d'être fixe solidement aux plaques de montage, goujons, solives ou structures dissimulés. Casser les onglets du boîtier [Fig. 3] et insérer au plafond. [Fig. 4].
9. Connectez la boîte de raccordement au luminaire en connectant la déconnexion rapide [Fig. 4].
10. Retirez la garnitures aimantées si elle est fixée à la base du luminaire [Fig. 5].
11. Pousser les clavettes sur le montage vers le haut et insérez la base de fixation dans le trou de montage. Relâchez les clavettes et l'appareil sera tiré au ras du plafond [Fig. 6].
12. Sélectionnez le TCP souhaité (2700K, 3000K, 3500K, 4000K, 5000K) [Fig. 7]. Fixez la garnitures aimantées à la base du luminaire [Fig. 8].
13. Lorsque l'assemblage est terminé, branché le courant et confirmer appareil fonctionne correctement.



The following importer is the responsible party:
LLC Sales, Inc. DBA Liteline USA
1209 Orange Street, Wilmington, DE, 19801
liteline.com/contact-us

This device complies with part 15 of the FCC Rules. Operation is subject to the following two conditions: (1) This device may not cause harmful interference, and (2) this device must accept any interference received, including interference that may cause undesired operation.

Changes or modifications not expressly approved by the responsible party could void the user's authority to operate the equipment.

Note: This equipment has been tested to comply with the limits for a Class B digital device, pursuant to part 15 of the FCC Rules. These limits are designed to provide reasonable protection against harmful interference in a residential installation. This equipment generates, uses and can radiate radio frequency energy and, if not installed and used in accordance with the instructions, may cause harmful interference to radio communications. However, there is no guarantee that interference will not occur in a particular installation. If this equipment does cause harmful interference to radio or television reception, which can be determined by turning the equipment off and on, the user is encouraged to try to correct the interference by one or more of the following measures: (1) reorient or relocate the receiving antenna; (2) increase the separation between the equipment and receiver; (3) connect the equipment into an outlet on a circuit different from that to which the receiver is connected; consult the dealer or an experienced radio/TV technician for help.