

HUBBELL SAFETY-SHROUD™ TWIST-LOCK®

MADE IN U.S.A.

US PATENT #5273445 AND OTHER PATENTS PENDING

SHROUDED TWIST-LOCK PLUGS

HUBBELL SAFETY-SHROUD^{MC} TWIST-LOCK^{MD}

FABRIQUÉ AUX É.-U.

BREVETS É.-U. N° 5273445 ET AUTRES BREVETS EN INSTANCE

FICHES AVEC COIFFE

HUBBELL SAFETY-SHROUD^{MC} TWIST-LOCK^{MR}

HECHO EN E.U.A.

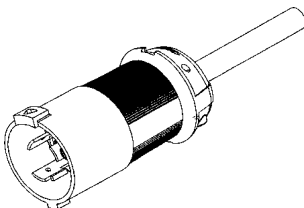
PATENTE E.U.A. N° 5273445 Y OTRAS PATENTES EN TRÁMITE

CLAVIJAS CON COFIA

Safety-Shroud™ Function

English


Plug is designed for use with Safety-Shroud™ connectors and receptacles in Type 1 (indoor use) applications only. Connecting this plug to a connector or receptacle of a different Type designation will result in a Type 1 application for the entire connection. Allows Twist-Lock® to be mechanically interlocked using Hubbell Cat. No. HBLMITL, with a Safety-Shroud™ Twist-Lock® receptacle installed (for Type 1 indoor applications only). Complies with California Code of Regulations, Title 8, Electrical Safety Orders, Article 51, Sub-section 2510.7 (b). Reduces the likelihood of inadvertent contact with the blades when connecting or disconnecting energized devices. Reduces exposure to arcing when connecting or disconnecting under load. Can be connected to most equivalently-rated NEMA-Locking connectors for Type 1 (indoor use) applications. The alignment mark on the shroud key will accept a 3/16 inch (5 mm) padlock shackle for OSHA Lockout/Tagout regulation 29 CFR part 1910.147 compliance.



GENERAL INFORMATION

- NOTICE:** For installation by a qualified electrician in accordance with national and local electrical codes and the following instructions.
- CAUTION: RISK OF ELECTRIC SHOCK.** Disconnect power before installing. Never wire energized electrical components.
- Check that the device's type and rating are suitable for the application.
- NOTICE:** Use round cord:
 - 3-wire devices: 14/3 - 10/3 Types S, SO, dia. 0.385 - 0.780 in (9.8 - 19.8 mm).
 - 4-wire devices: 14/4 - 8/4 Type S; dia. 0.595 - 1.15 in (15 - 29 mm).
 - 5-wire devices: 14/5 - 8/5 Type S, dia. 0.595 - 1.15 in (15 - 29 mm).
- Select conductor size from National Electrical Code® Table 400-5 or Canadian Electrical Code Table 12.

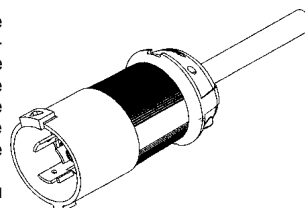
Table 1

TERMINAL POLARITY IDENTIFICATION TABLE	
TERMINAL	CONDUCTOR
Green, Green Hex Head Screw 	Equipment Grounding Conductor (Green or Green/Yellow or Bare)
White Screw "White", "N"	Grounded Circuit Conductor Neutral (White or Gray)
Brass/Black Screw, "X", "Y", "Z", "L ₁ ", "L ₂ ", "L ₃ "	Ungrounded Circuit Conductor, Line (Not Green, Not White)

Fonction Safety-Shroud^{MC}

Français


La fiche est conçue pour être utilisée avec les prises et connecteurs Safety-Shroud^{MC} dans des applications de Type 1 (intérieur) seulement. Le branchement de cette fiche à une prise ou un connecteur ayant une désignation de type différente maintient la désignation de Type 1 (intérieur) pour l'ensemble du raccordement. Accommode l'enclenchement mécanique au moyen d'un dispositif Hubbell, N° de référence HBLMITL équipé d'une prise Safety-Shroud^{MC} Twist-Lock^{MD} (pour les applications à l'intérieur de type 1 seulement). Conforme au Code de réglementation de la Californie, Titre 8, Ordonnances sur la sécurité électrique, article 51, sous-section 2510.7 (b). Réduit la probabilité de contact fortuit avec les lames lors du branchement ou du débranchement de fiches Safety-Shroud^{MC} alors que la prise est sous tension. Réduit la probabilité d'exposition aux arcs lors du branchement ou du débranchement d'un circuit porteur de charge. Peut être raccordée à la plupart des prises ou connecteurs verrouillables considérés équivalents à NEMA pour les applications de Type 1 (intérieur). Le repère d'alignement sur la clavette de la coiffe de protection des lames accommode un arceau de chaines de 5 mm de diamètre et permet de se conformer aux exigences OSHA, règlement 29 CFR, section 1910.147 en matière de verrouillage et d'étiquetage.



RENSEIGNEMENTS GÉNÉRAUX

- AVIS** - Doit être installé par un électricien qualifié conformément aux codes de l'électricité nationaux et locaux et selon les directives suivantes.
- ATTENTION - RISQUE DE CHOC ÉLECTRIQUE.** Débrancher le circuit avant de procéder au montage.
- S'assurer que le type et les caractéristiques nominales de ce dispositif conviennent à l'application.
- AVIS** - Utiliser un cordon rond :
 - dispositifs à 3 fils : 14/3 à 10/3, Types S, SO, diam. de 9,8 à 19,8 mm.
 - dispositifs à 4 fils : 14/4 à 8/4, Type S, diamètre de 15 à 29 mm.
 - dispositifs à 5 fils : 14/5 à 8/5, Type S, diamètre de 15 à 29 mm.
- Choisir le calibre de conducteur dans la table 12 du Code canadien de l'électricité.

Tableau 1

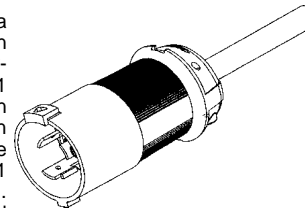
TABLEAU DE REPÉRAGE DES BORNES	
BORNE	CONDUCTEUR
Vert. Vis verte à tête hexagonale 	Conducteur de MALT ¹ de l'appareil (Vert ou vert et jaune ou nu)
Vis blanche «Blanche», «N»	Conducteur d'alimentation mis à la terre. Neutre (blanc ou gris)
Vis noire ou en laiton, «X», «Y», «Z», «L ₁ », «L ₂ », «L ₃ »	Conducteur d'alimentation non mis à la terre. Vivant (ni vert ni blanc)

¹MALT = mise à la terre

Función Safety-Shroud^{MC}

Español


Esta clavija está diseñada para utilizarse únicamente con conectores y tomacorrientes Safety-Shroud^{MC} en aplicaciones de Tipo 1 (interior). Conectar esta clavija a un conector o a un tomacorriente de un tipo de designación diferente producirá una aplicación de Tipo 1 (interior) para toda la conexión. Permite trabar mecánicamente el Twist-Lock^{MC} usando el N° de cat. HBLMITL de Hubbell con un tomacorriente Twist-Lock^{MR} Safety-Shroud^{MC} instalado (para aplicaciones interiores de Tipo 1 únicamente). Se ajusta al Código reglamentario de California, Título 8, Normas de seguridad eléctrica, Artículo 51, Subsección 2510.7 (b). Reduce la probabilidad de contactos involuntarios con las patas al conectar o desconectar dispositivos energizados. Reduce la exposición a contactos de arco al conectar o desconectar dispositivos con un circuito en carga. Puede conectarse con la mayoría de los conectores y tomacorrientes con traba de características equivalentes a NEMA para aplicaciones de Tipo 1 (interior). La marca de alineación en la guía de la cofia admitirá un pasador de candado de 5 mm para cumplir con la norma OSHA 29 CFR, Parte 1910.147 en materia de bloqueo y etiquetado.



INFORMACIÓN GENERAL

- AVISO** - Para ser instalado por un electricista calificado, de acuerdo con los códigos eléctricos nacionales y locales, y siguiendo estas instrucciones.
- CUIDADO - RIESGO DE CHOQUE ELÉCTRICO.** Desconectar la corriente antes de la instalación.
- Asegurarse de que el tipo y las características nominales del dispositivo sean apropiados para la aplicación.
- AVISO** - Utilizar cable redondo:
 - dispositivos de 3 hilos; 14/3 a 10/3, Tipos S, SO, diám. de 9,8 a 19,8 mm.
 - dispositivos de 4 hilos; 14/4 a 8/4, Tipo S, diám. de 15 a 29 mm.
 - dispositivos de 5 hilos; 14/5 a 8/5, Tipo S, diám. de 15 a 29 mm.
- Elegir calibres de conductores de la tabla 400-5 de la Norma oficial mexicana NOM-001-SEMP.

Tabla 1

TABLA DE IDENTIFICACIÓN DE LOS BORNES	
BORNE	CONDUCTOR
Verde. Tornillo verde de cabeza hexagonal 	Conductor de puesta a tierra del equipo (verde o verde y amarillo o desnudo)
Tornillo blanco «Blanco», «N»	Conductor de alimentación puesto a tierra, Conductor neutro (blanco o gris)
Tornillo de latón o negro «X», «Y», «Z», «L ₁ », «L ₂ », «L ₃ »	Conductor de alimentación no puesto a tierra. Vivo (ni blanco ni verde)

Wiring Device-Kellems
Hubbell Incorporated
Bridgeport, CT 06605
(203) 337-3100



WIRING INSTRUCTIONS

1. Remove blade holder from plug housing; loosen cord clamp if necessary.
2. Insert cable through cord clamp and shroud.
3. Remove insulation from cable & conductors:
Cable jacket: 1½ in (38 mm)
Note: On 5-wire devices only, shorten green or bare grounding conductor to 1 in (25 mm) from cable jacket.

Conductor Insulation:

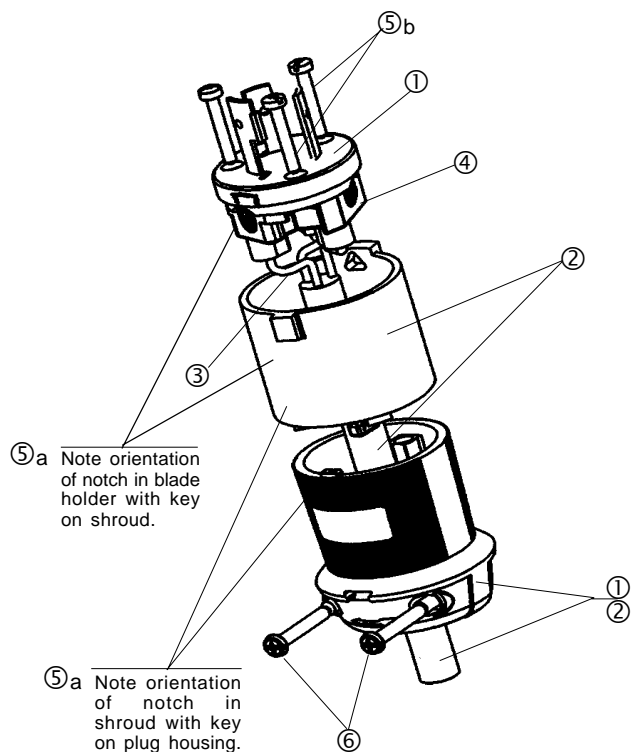
- 3-wire devices: 5/8 in (16 mm)
- 4-wire devices: 11/16 in (18 mm)
- 5-wire devices: Green Conductor 7/8 in (11 mm)
Other Conductors 11/16 in (18 mm)

DO NOT TIN CONDUCTORS

4. Loosen terminal screws. Insert conductors fully into proper terminals as identified in the chart. Tighten terminal screws to 18 lb•in (2.0 N•m) of torque.

TAKE CAUTION THAT THERE ARE NO STRAY WIRE STRANDS

5. Install blade holder in plug housing (cover). Make sure blade holder rating matches rating on shroud.
 - a) Align assembly keys on blade holder shroud, and plug. **TAKE CAUTION THAT BLADE HOLDER IS PROPERLY ORIENTED AND FULLY SEATED IN THE SHROUD.**
 - b) Tighten assembly screws to 10 lb•in (1.1 N•m) of torque.
6. Tighten cord clamp screws alternately to 16 to 20 lb•in (1.8 to 2.3 N•m) of torque.

**MÉTHODE DE CÂBLAGE**

1. Retirer le support de lames du carter de la fiche; desserrer le serre-cordon si nécessaire.
2. Enfiler le cordon dans le serre-cordon et le protecteur de lames.
3. Dénuder le cordon de sa gaine et les conducteurs de leur isolant selon les indications suivantes :
Gaine du cordon : 38 mm

Remarque - Pour les dispositifs à 5 fils seulement, couper le fil vert ou nu à 25 mm de la gaine.

Conducteurs :

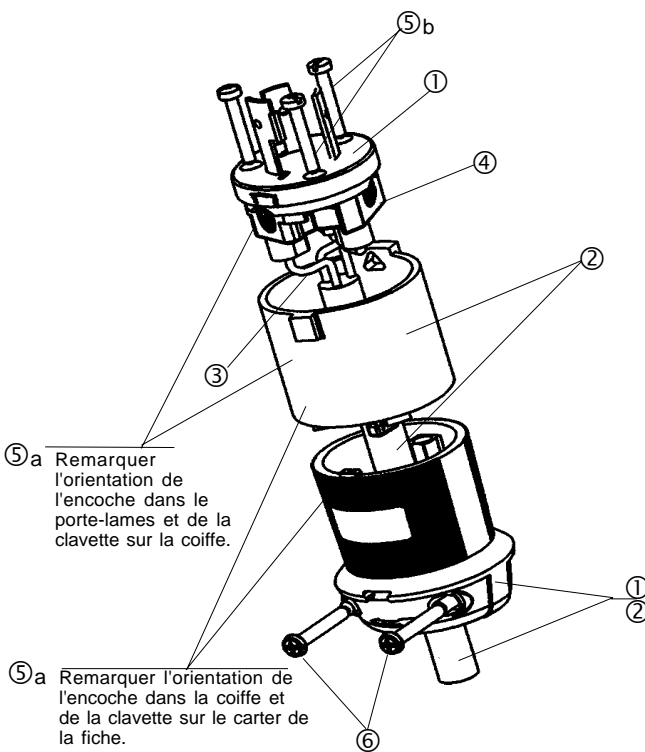
- dispositifs à 3 fils : 16 mm
- dispositifs à 4 fils : 18 mm
- dispositifs à 5 fils : fil vert, 11 mm
autres fils, 18 mm

NE PAS ÉTAMER LES CONDUCTEURS

4. Desserrer les vis de borne. Insérer les conducteurs à fond dans les bornes appropriées selon les indications du tableau 1. Serrer les vis de borne à un couple de 2,0 N•m.

S'ASSURER QUE TOUS LES BRINS SONT BIEN INSÉRÉS

5. Placer le support de lames dans le carter de la fiche. S'assurer que les caractéristiques du support de lames correspondent à celles qui sont inscrites sur le protecteur de lames.
 - a) Aligner les clavettes de montage du support de lames, du protecteur de lames et du carter de la fiche. **S'ASSURER QUE LE SUPPORT DE LAMES EST CORRECTEMENT ORIENTÉ ET INSÉRÉ À FOND DANS LA COIFFE.**
 - b) Serrer les vis d'assemblage à un couple de 1,1 N•m.
6. Serrer les vis du serre-cordon tour à tour à un couple de 1,8 à 2,3 N•m.

**INSTRUCCIONES DE CABLEADO**

1. Sacar el soporte de las patas de la envoltura de la clavija; aflojar el sujetacable si es necesario.
2. Pasar el cable a través del sujetacable y de la cofia.
3. Quitar la funda del cable y pelar los conductores siguiendo estas instrucciones :
Funda del cable : 38 mm

Nota - En los dispositivos de 5 hilos únicamente, acortar el conductor verde o desnudo de puesta a tierra hasta 25 mm de la funda del cable.

Aislante de los conductores:

- dispositivos de 3 hilos: 16 mm
- dispositivos de 4 hilos: 18 mm
- dispositivos de 5 hilos: conductor verde, 11 mm
otros conductores, 18 mm

NO ESTAÑAR LOS CONDUCTORES.

4. Aflojar los tornillos de los bornes. Insertar los conductores a fondo en los bornes correspondientes como se indica en la tabla 1. Ajustar los tornillos de los bornes con un par de 2,0 N•m.

ASEGURARSE DE QUE NO QUEDEN HILOS SUELTOS

5. Instalar el soporte de las patas en la envoltura de la clavija. Asegurarse de que las características del soporte de las patas coincidan con las indicadas en la cofia.
 - a) Alinear las guías de montaje en el soporte de las patas, la cofia y la clavija. **ASEGURARSE DE QUE EL SOPORTE DE LAS PATAS ESTÉ DEBIDAMENTE ORIENTADO Y BIEN APOYADO EN LA COFIA.**
 - b) Ajustar los tornillos de montaje con un par de 1,1 N•m.
6. Ajustar alternativamente los tornillos del sujetacable con un par de 1,8 a 2,3 N•m.

