

HUBBELL 50A TWIST-LOCK® RECEPTACLE COVER

Installation Instructions

GENERAL INFORMATION

English

CAUTION: RISK OF ELECTRIC SHOCK. Disconnect power before installing. For installation by a qualified electrician in accordance with national and local electrical codes.

NOTICE: Prior to installation of cover remove proper knockouts for application desired.

INSTALLATION:

1. Connect equipment grounding jumper wire directly to the grounding terminal of the receptacle.
2. Mount receptacle to cover using (2) 8/32 screws and 8/32 nuts with integral star washer. Tighten to 17 lb-in of torque.
3. Install cover to a 4" square box using (2) 8/32 screws. Tighten screws to 15 lb-in of torque.

FOR SHEETROCK APPLICATION:

- 1A. Connect equipment grounding jumper wire directly to the grounding terminal of the receptacle.
- 2A. Mount receptacle to cover using (2) 8/32 screws and 8/32 nuts with integral star washer. Tighten to 17 lb-in of torque.
- 3A. Mount cover to two gang plaster ring (ring not supplied) using (4) 6/32 screws. Tighten screws to secure cover.

COUVERCLE POUR PRISE TWIST-LOCK^{MD} 50 A DE HUBBELL

Directives de montage

RENSEIGNEMENTS GÉNÉRAUX

Français

ATTENTION - RISQUE DE CHOC ÉLECTRIQUE. Débrancher le circuit avant de procéder au montage. Doit être installé par un électricien qualifié conformément aux codes de l'électricité nationaux et locaux.

AVIS – Avant le montage, retirer les débouchures appropriées selon l'application.

MONTAGE

1. Raccorder le fil de mise à la terre de l'équipement directement à la borne de mise à la terre de la prise.
2. Fixer la prise au couvercle avec les deux (2) vis 8/32 et les deux (2) écrous 8/32 avec rondelles-freins en étoile intégrées. Serrer à un couple de 1,9 N•m.
3. Fixer le couvercle à une boîte carrée de 10 cm avec les deux (2) vis 8/32. Serrer à un couple de 1,7 N•m.

MONTAGE DANS DU CARTON-PLÂTRE

- 1A. Raccorder le fil de mise à la terre de l'équipement directement à la borne de mise à la terre de la prise.
- 2A. Fixer la prise au couvercle avec les deux (2) vis 8/32 et les deux (2) écrous 8/32 avec rondelle-frein en étoile intégrée. Serrer à un couple de 1,9 N•m.
- 3A. Fixer le couvercle à un anneau double pour plâtre (anneau non inclus) avec les quatre (4) vis 6/32. Serrer à fond pour assujettir le couvercle.

CUBIERTA DE TOMACORRIENTE TWIST-LOCK^{MR} DE 50 A DE HUBBELL

Instrucciones de instalación

INFORMACIÓN GENERAL.

Español

¡CUIDADO! - RIESGO DE CHOQUE ELÉCTRICO. Desconectar la corriente antes de la instalación. Para ser instalado por un electricista calificado, de acuerdo con los códigos eléctricos nacionales y locales.

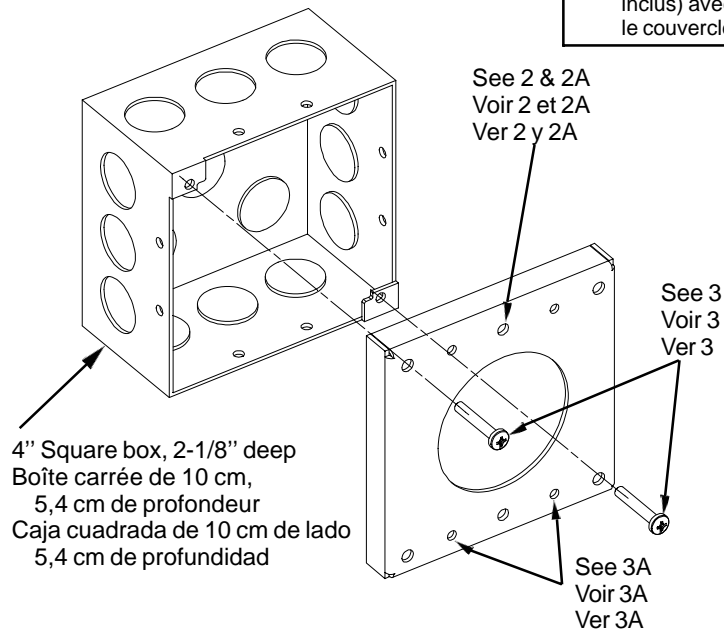
AVISO - Antes de instalar la tapa, eliminar las piezas removibles apropiadas para la instalación que se desee.

INSTALACIÓN

1. Conectar el conductor de puesta a tierra del equipo directamente al borne de puesta a tierra del tomacorriente.
2. Fijar el tomacorriente a la tapa con (2) tornillos 8/32 y (2) tuercas 8/32 con arandela estrella integral. Ajustar con un par de 1,9 N•m.
3. Fijar la tapa a una caja cuadrada de 10 cm de lado con (2) tornillos 8/32. Ajustar los tornillos con un par de 1,7 N•m.

PARA APLICAR SOBRE CARTÓN DE YESO

- 1A. Conectar el conductor de puesta a tierra del equipo directamente al borne de puesta a tierra del tomacorriente.
- 2A. Fijar el tomacorriente a la tapa con (2) tornillos 8/32 y (2) tuercas 8/32 con arandela estrella integral. Ajustar con un par de 1,9 N•m.
- 3A. Fijar la tapa a un aro doble para yeso (no provisto) con (4) tornillos 6/32. Ajustar los tornillos de modo que la tapa quede firme.



HUBBELL DE MÉXICO garantiza este producto, de estar libre de defectos en materiales y mano de obra por un año a partir de su compra. Hubbell reparará o reemplazará el artículo a su juicio en un plazo de 60 días. Esta garantía no cubre desgastes por uso normal o daños ocasionados por accidente, mal uso, abuso o negligencia. El vendedor no otorga otras garantías y excluye expresamente daños incidentales o consecuenciales inherentes a su uso. Esta garantía es válida sólo en México.

HUBBELL DE MÉXICO S.A. DE C.V.
Av. Coyoacán # 1051 Tel.:(5)575 - 2022
México, D.F. 03100 FAX: (5)559 - 8626

Wiring Device-Kellems
Hubbell Incorporated (Delaware)
185 Plains Road
Milford, CT 06460-8897
(203) 882-4800

