

BACK BOX INSTALLATION

Installation Instructions

GENERAL INFORMATION

English

CAUTION: RISK OF ELECTRIC SHOCK. Disconnect electrical power before installation or maintenance.
NOTICE: For installation only by qualified electrician in accordance with national and local electrical codes and the following instructions.

NOTICE:

- Check that the device's rating is suitable for the application.
- Any unused conduit entrance holes must be sealed with Listed/Certified closure plugs.
- Angle enclosures (Fig. 4) must always be mounted vertically with receptacle-end down (Fig.1).

INSTALLATION

1. Securely mount the back box in a suitable location, and attach the conduit, as required (See Fig. 1 and 2).
2. Pull the supply wires through the conduit system and into the back box. Wire device per Manufacturer's instructions. See (Table 1) for torque values of ground lug(s).
3. Mount the receptacle assembly to adapter and secure the adapter to box. (See manufacturer's receptacle instructions for proper mounting bolt's torque).
4. Push spacers (4) into gasket (See Figure 3). Place gasket onto box and secure adapter to box with (4) screws provided. Omit (4) spacers on 30A Back box. For 30A tighten #10 screws to 20 lb-in (2.5 N•m) of torque. For 60A/100A tighten 5/16-18 screws to 75 lb-in (8.5 N•m) of torque.
5. Secure 1-inch closure plug on 30A Back box.

PANEL MOUNT INSTALLATION

GENERAL INFORMATION

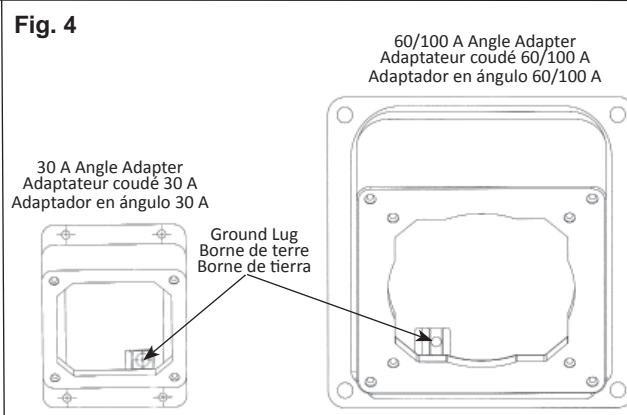
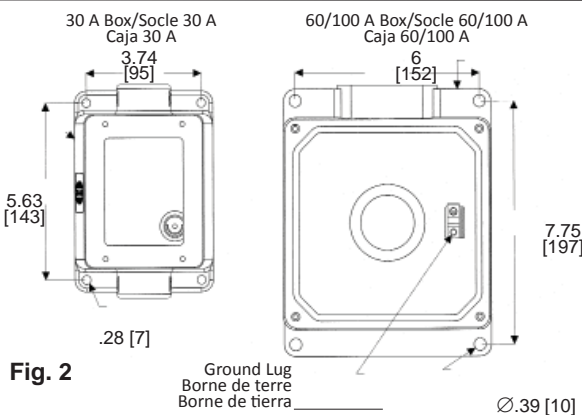
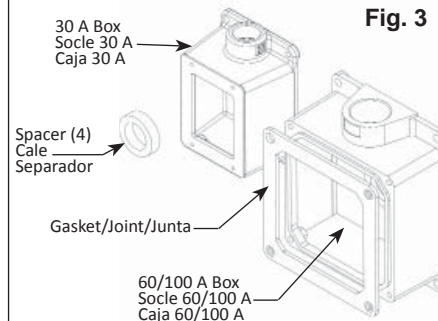
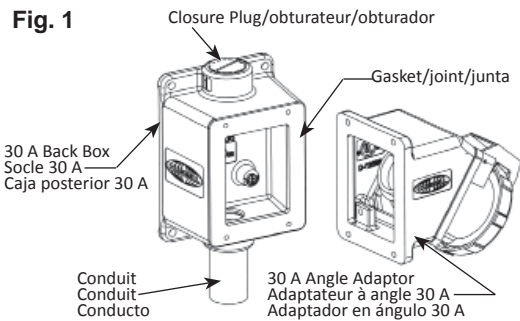
CAUTION: RISK OF ELECTRIC SHOCK. Disconnect electrical power before installation or maintenance.
NOTICE: For installation only by qualified electrician in accordance with national and local electrical codes and the following instructions.

NOTICE:

- Check that the device's rating is suitable for the application.
- Angle Adapter's (Fig. 4) must always be mounted vertically with receptacle-end down (Fig.1).

INSTALLATION

1. For new installations cut panel for desired application (See Figures 5 and 6).
2. Pull the supply wires through the panel, gasket and into the Angle Adapter. Wire device per Manufacturer's instructions.
3. Ground Lug provided to connect green (or bare) grounding wire (See Figure 4). See (Table 1) for torque values of ground lug(s).
4. Place gasket between angle adapter and panel.
5. Securely mount the Angle Adapter to panel using the (4) screws provided. For 30A tighten #10 screws to 20 lb-in (2.5 N•m) of torque. For 60A/100A tighten 5/16-18 screws to 75 lb-in (8.5 N•m) of torque.
6. For retrofit of existing Russellstoll® installations see sheet 2 (Templates provided).



MONTAGE DU SOCLE

Directives de montage

RENSEIGNEMENTS GÉNÉRAUX

Français

ATTENTION - RISQUE DE CHOC ÉLECTRIQUE. Débrancher le circuit avant de procéder au montage ou à la maintenance.

AVIS - Doit être installé par un électricien qualifié conformément aux codes de l'électricité nationaux et locaux et selon les directives suivantes.

AVIS

- S'assurer que les caractéristiques nominales de ce dispositif conviennent à l'application.
- Toute entrée de conduit non utilisée doit être scellée avec un obturateur homologué.
- Les socles coudés (Fig. 4) doivent toujours être montés verticalement, la prise orientée vers le bas (Fig.1).

MONTAGE

1. Fixer le socle solidement dans un endroit convenable et installer le conduit selon les besoins (consulter les Fig. 1 et 2).
2. Tirer les câbles d'alimentation à travers le système de conduits jusqu'au socle. Câbler le dispositif selon les directives du fabricant. Consulter le Tableau 1 quant aux couples de serrage des bornes de mise à la terre.
3. Fixer la prise à l'adaptateur puis celui-ci au socle. (Consulter les directives du fabricant de la prise relativement au couple de serrage à appliquer aux boulons de fixation).
4. Insérer les cales (4) dans le joint (consulter la Fig. 3). Mettre le joint sur la boîte et fixer l'adaptateur à la boîte avec les quatre (4) vis fournies. Omettre les (4) cales sur le socle de 30 A. Serrer les vis n° 10 de l'ensemble socle/adaptateur de 30 A à un couple de 2,5 N•m. Serrer les vis 5/16-18 de l'ensemble socle/adaptateur de 60 A/100 A à un couple de 8,5 N•m.
5. Assujettir l'obturateur de 25 mm au socle de 30 A.

MONTAGE SUR PANNEAU

RENSEIGNEMENTS GÉNÉRAUX

ATTENTION - RISQUE DE CHOC ÉLECTRIQUE. Débrancher le circuit avant de procéder au montage ou à la maintenance.

AVIS - Doit être installé par un électricien qualifié conformément aux codes de l'électricité nationaux et locaux et selon les directives suivantes.

AVIS

- S'assurer que les caractéristiques nominales de ce dispositif conviennent à l'application.
- Les adaptateurs coudés (Fig. 4) doivent toujours être montés verticalement, la prise orientée vers le bas (Fig.1).

MONTAGE

1. Pour une nouvelle installation, couper le panneau selon l'application (consulter les Fig. 5 et 6).
2. Tirer les câbles d'alimentation à travers le panneau et le joint jusqu'à l'adaptateur coudé. Câbler le dispositif selon les directives du fabricant.
3. Borne de terre prévue pour raccorder le fil vert (ou nu) à la terre (consulter la Fig. 4). Consulter le Tableau 1 quant aux couples de serrage des bornes de terre.
4. Disposer le joint entre l'adaptateur coudé et le panneau.
5. Fixer solidement l'adaptateur coudé au panneau à l'aide des (4) vis fournies. Serrer les vis n° 10 de l'adaptateur de 30 A à un couple de 2,5 N•m. Serrer les vis 5/16-18 de l'adaptateur de 60 A/100 A à un couple de 8,5 N•m.
6. Pour rénover une installation Russellstoll® existante, consulter la page 2 (gabarits fournis).

**DIMENSIONS IN INCHES [mm]
 DIMENSIONS EN POUCHES [mm]
 DIMENSIONES EN PULGADAS [mm]**

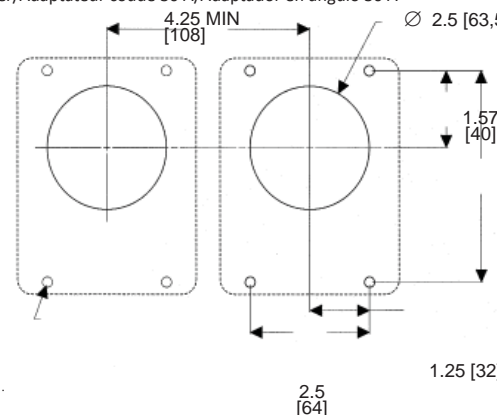
**TABLE 1/TABLEAU 1/TABLA 1
 TIGHTENING TORQUE FOR GROUND LUG / COUPLE DE SERRAGE
 DE LA BORNE DE TERRE/ PAR DE LA BORNE DE TIERRA**

GROUND WIRE RANGE CALIBRES DE CONDUCTEURS CALIBRES DE CONDUCTORES	TORQUE VALUE COUPLE PAR
10 - 14 AWG	35 lb-in (2,26 N•m)
8 AWG	40 lb-in (3,95 N•m)

**CUT-OUT PANEL OPENING/DÉCOUPE DE PANNEAU/CORTE EN EL PANEL
 30 A Angle Adapter/Adaptateur coudé 30 A/Adaptador en ángulo 30 A**

Fig. 5

Drill and tap for #10-24UNC or if mounted with nut (not provided) provide clearance hole - 1/4" drill.
 Percer et tarauder pour n° 10-24UNC ou si monté avec des écrous (non fournis), prévoir un jeu suffisant - foret 6 mm.
 Taladrar y atarrajar por #10-24UNC o si se monta con tuercas (no provistas), dejar un espacio libre suficiente - taladro 6 mm.



MONTAJE DE LA CAJA POSTERIOR

Instrucciones de instalación

INFORMACIÓN GENERAL

Español

CUIDADO - RIESGO DE CHOQUE ELÉCTRICO. Desconectar la corriente eléctrica antes de la instalación o el mantenimiento.

AVISO - Para ser instalado por un electricista calificado, de acuerdo con los códigos eléctricos nacionales y locales, y siguiendo estas instrucciones.

AVISO

- Asegurarse de que las características nominales del dispositivo sean apropiadas para la aplicación.
- Todo orificio de entrada de conducto que no se utilice deberá sellarse con tapones homologados.
- Las envolturas en ángulo (Fig. 4) siempre deben fijarse verticalmente con el extremo del tomacorriente hacia abajo (Fig.1).

INSTALACIÓN

1. Fijar firmemente la caja posterior en un lugar apropiado y acoplar el conducto, según sea necesario (ver las Fig. 1 y 2).
2. Jalar los cables de alimentación a través del sistema de conductos hasta dentro de la caja posterior. Conectar el dispositivo con las instrucciones del fabricante. Ver la Tabla 1 por el par de fuerzas de los conectores de puesta a tierra.
3. Unir el conjunto del tomacorriente al adaptador y fijarlo sólidamente a la caja. (Ver en las instrucciones del fabricante del tomacorriente el par de fuerzas que se debe aplicar a los pernos de fijación).
4. Introducir los separadores (4) en la junta (ver la Fig. 3). Poner la junta sobre la caja y fijar el adaptador a la caja con los (4) tornillos provistos. Omitir los (4) separadores en la caja posterior de 30 A. Ajustar los tornillos núm. 10 del conjunto caja posterior/adaptador de 30 A con un par de 2,5 N•m. Ajustar los tornillos 5/16-18 del conjunto caja posterior/adaptador de 60A/100A con un par de 8,5 N•m.
5. Ajustar el obturador de 25 mm a la caja posterior de 30 A.

MONTAJE SOBRE PANEL

INFORMACIÓN GENERAL

CUIDADO - RIESGO DE CHOQUE ELÉCTRICO. Desconectar la corriente eléctrica antes de la instalación o el mantenimiento.

AVISO - Para ser instalado por un electricista calificado, de acuerdo con los códigos eléctricos nacionales y locales, y siguiendo estas instrucciones.

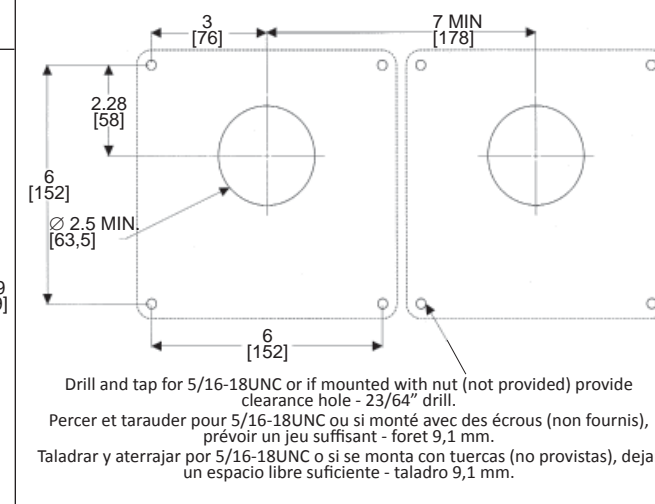
AVISO

- Asegurarse de que las características nominales del dispositivo sean apropiadas para la aplicación.
- Las adaptadores en ángulo (Fig. 4) siempre deben fijarse verticalmente con el extremo del tomacorriente hacia abajo (Fig.1).

INSTALACIÓN

1. En las nuevas instalaciones, cortar el panel según la aplicación (ver las Fig. 5 y 6).
2. Jalar los cables de alimentación a través del panel y la junta hasta dentro el adaptador en ángulo. Conectar el dispositivo con las instrucciones del fabricante.
3. Borne de tierra provisto para conectar el conductor verde (o desnudo) a la tierra (ver la Fig. 4). Ver la Tabla 1 por el par de fuerzas de los conectores de puesta a tierra.
4. Poner la junta entre el adaptador en ángulo y el panel.
5. Fijar firmemente el adaptador en ángulo contra el panel con los (4) tornillos provistos. Ajustar los tornillos núm. 10 del adaptador en ángulo de 30 A con un par de 2,5 N•m. Ajustar los tornillos 5/16-18 del adaptador en ángulo de 60A/100A con un par de 8,5 N•m.
6. Para renovar instalaciones Russellstoll® existentes, ver la página 2 (plantillas provistas).

**Fig. 6 CUT-OUT PANEL OPENING/DÉCOUPE DE PANNEAU/
 CORTE EN EL PANEL
 60 A/100 A Angle Adapter/Adaptateur coudé 60/100 A
 Adaptador en ángulo 60/100 A**



HUBBELL DE MEXICO garantiza este producto, de estar libre de defectos en materiales y mano de obra por un período de un año a partir de la fecha de su compra. HUBBELL reparará o reemplazará a su juicio el producto en un plazo de 60 días. Esta garantía no cubre desgastes por uso normal o daños ocasionados por accidente, mal uso, abuso o negligencia. El vendedor no otorga otras garantías salvo lo expresado arriba y excluye expresamente daños incidentales o consecuenciales. ESTA GARANTÍA ES VÁLIDA SÓLO EN MÉXICO.

**HUBBELL DE MÉXICO,
 S.A. DE C.V.**

Av. Insurgentes Sur # 1228 Piso 8,
 Col. Tlacoquemecatl del Valle

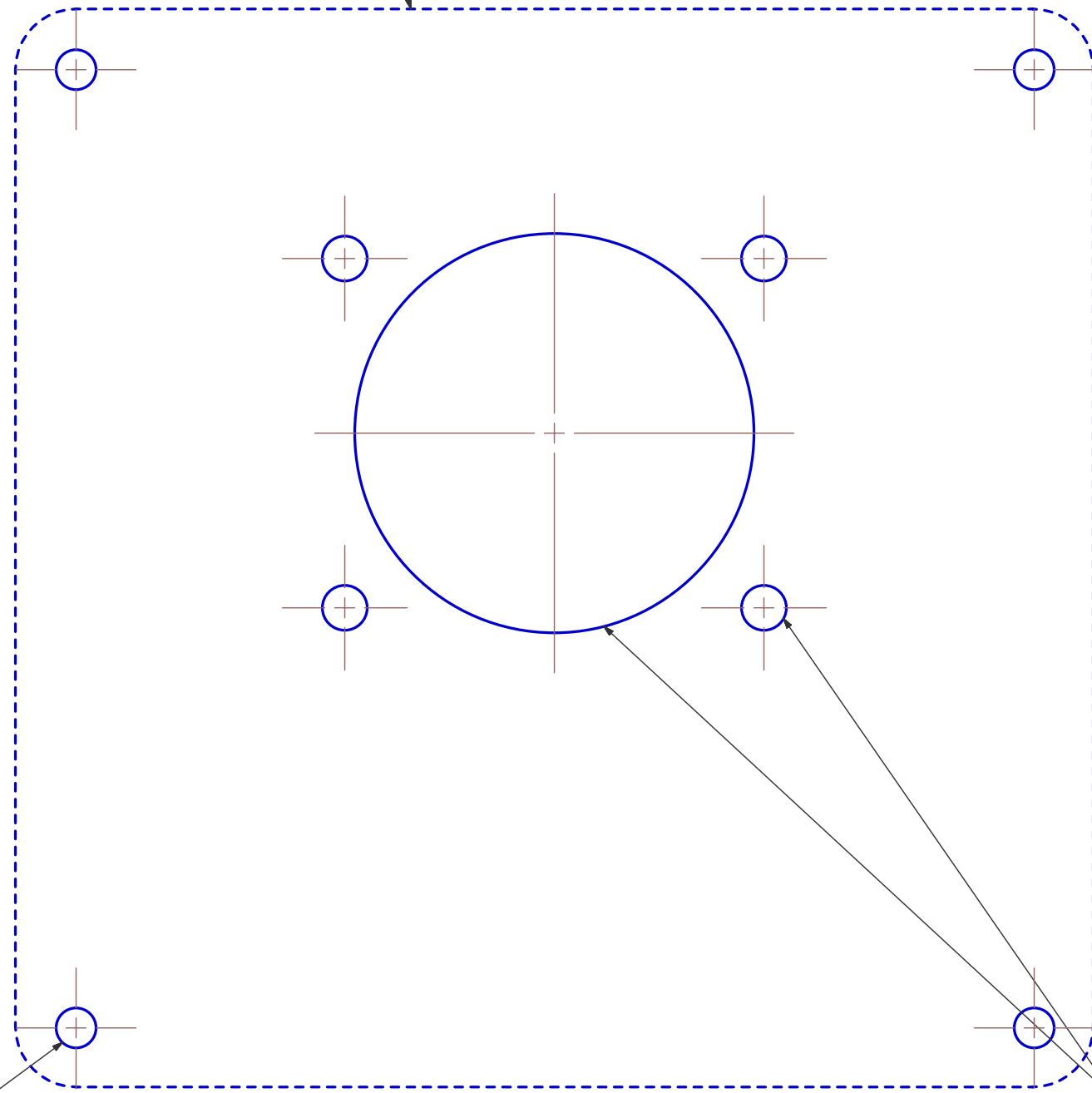
México, 03200 D.F. Tel. (55) 9151-9999



TEMPLATE/GABARIT/PLANTILLA

60A/100 A Angle Adapter/Adaptateur coudé 60/100 A/ Adaptador en ángulo 60/100 A

OUTLINE OF 60A/100A ANGLE ADAPTER
ENCOMBREMMENT DE L'ADAPTATEUR 60/100A
ESQUEMA DEL ADAPTADOR 60/100 A



4X Drill and tap for 5/16-18UNC-2B or if mounted with nut (not provided) provide clearance hole - 23/64" drill.

4X Percer et tarauder pour 5/16-18UNC ou si monté avec des écrous (non fournis), prévoir un jeu suffisant - foret 9,1mm.

4X Taladrar y atornillar por 5/16-18UNC o si se monta con tuercas (no provistas), dejar un espacio libre suficiente - taladro 9,1mm.

Existing Russellstoll mounting holes. Line-up these holes on template with existing panel cut-out holes.

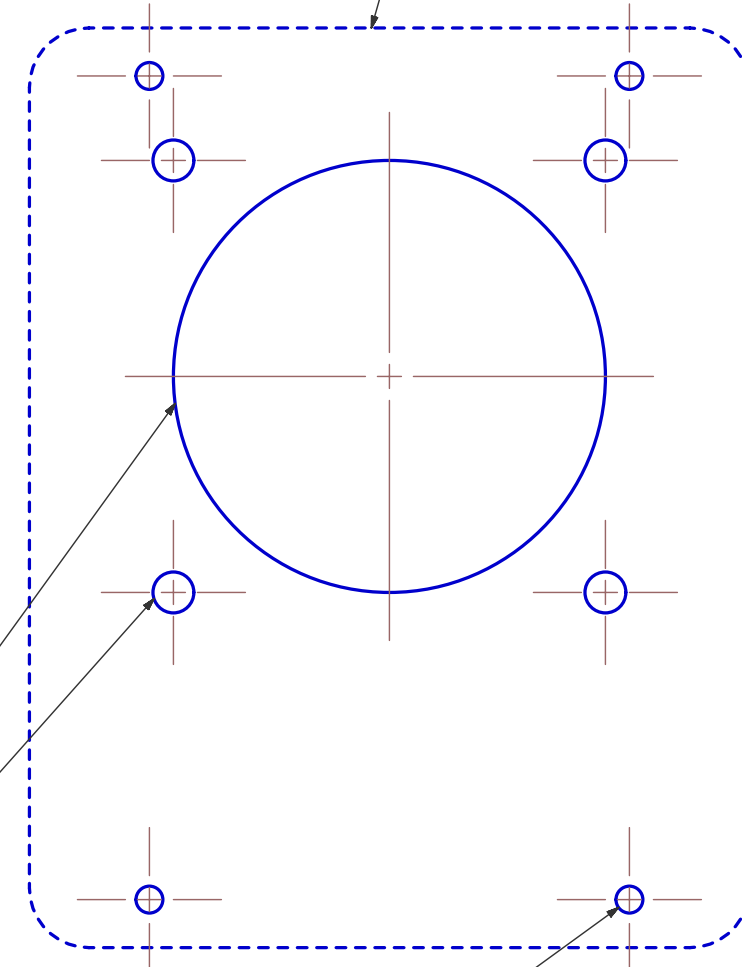
Trous de montage Russellstoll[®] existants. Aligner ces trous sur le gabarit avec ceux du panneau.

Orificios de fijación Russellstoll[®] existentes. Alinearlos con los de la plantilla del panel.

TEMPLATE/GABARIT/PLANTILLA

30 A Angle Adapter/Adaptateur coudé 30 A/ Adaptador en ángulo 30 A

OUTLINE OF 30 A ANGLE ADAPTER
ENCOMBREMMENT DE L'ADAPTATEUR 30 A
ESQUEMA DEL ADAPTADOR 30 A



4X Drill and tap for #10-24UNC-2B or if mounted with nut (not provided) provide clearance hole - 1/4" drill.

4X Percer et tarauder pour N°10-24UNC ou si monté avec des écrous (non fournis), prévoir un jeu suffisant - foret 6,3mm.

4X Taladrar y atornillar por NÚM 10-24UNC o si se monta con tuercas (no provistas), dejar un espacio libre suficiente - taladro 6,3mm.