

WF

AÉROCONVECTEUR MURAL



LA POLYVALENCE AU SERVICE DE LA CHALEUR

Le WF est un aéroconvecteur à grand débit pouvant convenir à des espaces tels que les entrées et vestibules de commerces, les longs corridors, les cages d'escaliers, les ateliers, les usines et les entrepôts. Son élément chauffant est fabriqué d'un alliage nickel-chrome qui assure une poussée de chaleur immédiate. Sa polyvalence découle de ses possibilités d'installation (murale avec boîtier ou encastrée) et de son impressionnant éventail de formats et de puissances.

GRILLE AUX CÔTÉS ARRONDIS TRÈS ROBUSTE ET STYLISÉE

VASTE CHOIX DE FORMATS ET DE PUISSANCES COMPRENANT UNE UNITÉ SIMPLE DE 4800 W

ÉLÉMENT EN ALLIAGE DE NICKEL-CHROME ASSURANT UN CHAUFFAGE INSTANTANÉ

INTERRUPTEUR PRINCIPAL (EN OPTION)



CÔTÉS ARRONDIS

IDÉAL POUR :

vestibule, corridor, usine, entrepôt,
cage d'escalier

COULEURS

- **standard** : blanc, blanc cassé
- **fini luxueux** : acier inoxydable

FINITION

- peinture en poudre d'époxy-polyester ou fini acier inoxydable

FABRICATION

- boîtier d'acier de calibre 20 et grille de calibre 18
- l'air entre par le haut de l'appareil et en sort par le bas
- ventilateur de type hélicoïdal à faible niveau sonore : 1 x 160 pcm (unité simple), 2 x 160 pcm (unité double), 3 x 160 pcm (unité triple)
- protection thermique à réenclenchement automatique
- moteur complètement fermé et lubrifié à vie

ÉLÉMENT

- alliage nickel-chrome de grande qualité assurant une chaleur instantanée

CONTRÔLE

- branchement de plusieurs unités sur un seul thermostat possible avec une trousse de relais sans transformateur (en option) et un transformateur externe (non fourni)

INSTALLATION

- au mur
- encastrée ou en surface avec boîtier de surface (en option)

GARANTIE

- trois ans

°STELPRO



SPÉCIFICATIONS TECHNIQUES

SANS CONTRÔLE		THERMOSTAT INTÉGRÉ		CONTRÔLE 240 V	CONTRÔLE 24 V		PUISSANCE	TENSION	POIDS	MODÈLE
CODE		CODE		CODE	CODE		WATTS	VOLTS	KG LB	UNITÉ
WF1508		WF1508T		WF1508C	WF1508C24		1500	208	9 20	SIMPLE
WF1502		WF1502T		WF1502C	WF1502C24		1500/1125	240/208	9 20	SIMPLE
WF1503		WF1503T		WF1503C	WF1503C24		1500	347	9 20	SIMPLE
---		WF1506T		WF1506C	WF1506C24		1500	600	10 22	SIMPLE
WF2008		WF2008T		WF2008C	WF2008C24		2000	208	9 20	SIMPLE
WF2002		WF2002T		WF2002C	WF2002C24		2000/1500	240/208	9 20	SIMPLE
WF2003		WF2003T		WF2003C	WF2003C24		2000	347	9 20	SIMPLE
---		WF2006T		WF2006C	WF2006C24		2000	600	10 22	SIMPLE
WF3008		WF3008T		WF3008C	WF3008C24		3000	208	9 20	SIMPLE
WF3002		WF3002T		WF3002C	WF3002C24		3000/2250	240/208	9 20	SIMPLE
WF3003		WF3003T		WF3003C	WF3003C24		3000	347	9 20	SIMPLE
---		WF3006T		WF3006C	WF3006C24		3000	600	10 22	SIMPLE
WF4008		WF4008T		WF4008C	WF4008C24		4000	208	9 20	SIMPLE
WF4002		WF4002T		WF4002C	WF4002C24		4000/3000	240/208	9 20	SIMPLE
WF4003		WF4003T		WF4003C	WF4003C24		4000	347	9 20	SIMPLE
---		WF4006T		WF4006C	WF4006C24		4000	600	10 22	SIMPLE
WF4808		WF4808T		WF4808C	WF4808C24		4800	208	9 20	SIMPLE
WF4802		WF4802T		WF4802C	WF4802C24		4800/3600	240/208	9 20	SIMPLE
WF4803		WF4803T		WF4803C	WF4803C24		4800	347	9 20	SIMPLE
---		WF4806T		WF4806C	WF4806C24		4800	600	10 22	SIMPLE
---		WF6008CT		WF6008C	WF6008C24		6000	208	18 40	DOUBLE
---		WF6002T		WF6002C	WF6002C24		6000/4500	240/208	18 40	DOUBLE
---		WF6003T		WF6003C	WF6003C24		6000	347	18 40	DOUBLE
---		WF6006T		WF6006C	WF6006C24		6000	600	20 44	DOUBLE
---		WF60083CT*		WF60083C*	WF60083C24*		6000	208	36 80	TRIPLE
---		WF60063CT*		WF60063C*	WF60063C24*		6000	600	36 80	TRIPLE
---		WF8008CT		WF8008C	WF8008C24		8000	208	18 40	DOUBLE
---		WF8002CT		WF8002C	WF8002C24		8000/6000	240/208	18 40	DOUBLE
---		WF8003CT		WF8003C	WF8003C24		8000	347	18 40	DOUBLE
---		WF8006CT		WF8006C	WF8006C24		8000	600	20 44	DOUBLE
---		WF90083CT*		WF90083C*	WF90083C24*		9000	208	36 80	TRIPLE
---		WF90063CT*		WF90063C*	WF90063C24*		9000	600	36 80	TRIPLE
---		WF12008CT		WF12008C	WF12008C24		12000	208	36 80	TRIPLE
---		WF12002CT		WF12002C	WF12002C24		12000/9000	240/208	36 80	TRIPLE
---		WF12003CT		WF12003C	WF12003C24		12000	347	36 80	TRIPLE
---		WF12006CT		WF12006C	WF12006C24		12000	600	36 80	TRIPLE
---		WF120083CT*		WF120083C*	WF120083C24*		12000	208	36 80	TRIPLE
---		WF120063CT*		WF120063C*	WF120063C24*		12000	600	36 80	TRIPLE

Ajoutez W pour blanc, SW pour blanc cassé ou SS pour acier inoxydable

* Appareil triphasé
 --- n'est pas offert



PORTÉE ET ÉLÉVATION DE TEMPÉRATURE

UNITÉS	PORTÉE		ÉLÉVATION DE TEMPÉRATURE	
	M	PI	°C	°F
1,5	4,1	13'7"	30	53
2	4,1	13'7"	42	75
3	4,1	13'7"	61	110
4	4,1	13'7"	74	133
4,8	4,1	13'7"	93	167
6	4,1	13'7"	61	110
8	4,1	13'7"	74	133
9	4,1	13'7"	61	110
12	4,1	13'7"	74	133

ACCESSOIRES

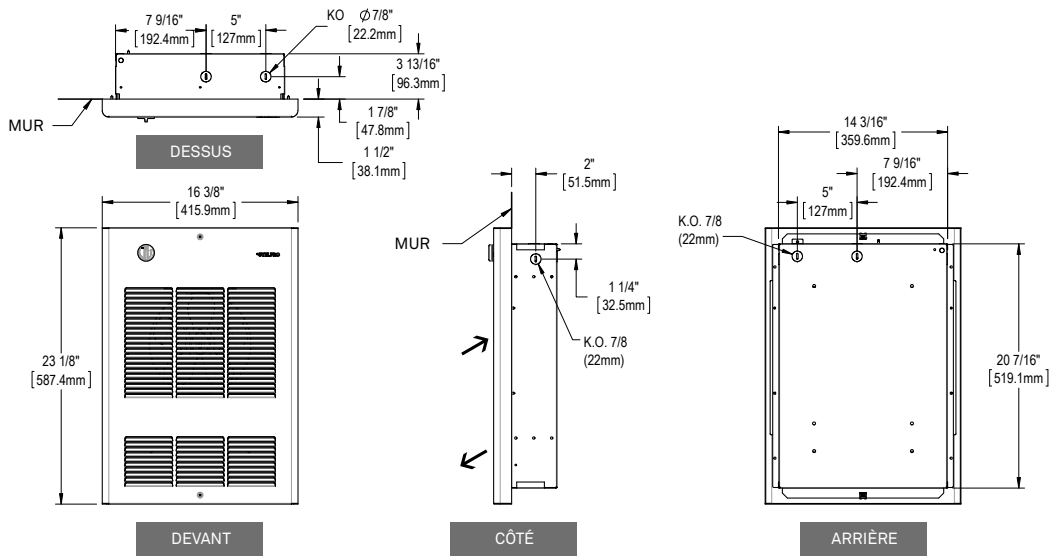
PRODUIT	DESCRIPTION
WFT1	thermostat intégré unipolaire [120 V-600 V]
WFT2	thermostat intégré bipolaire [120 V-600 V]
WFSA1*	boîtier de surface (unité simple)
WFSA2*	boîtier de surface (unité double)
WFSA3*	boîtier de surface (unité triple)
WFSA1SS	boîtier de surface en acier inoxydable (unité simple)
WFSA2SS	boîtier de surface en acier inoxydable (unité double)
WFSA3SS	boîtier de surface en acier inoxydable (unité triple)
WFDIS-30*	interrupteur principal 600 V/30 A, 2 pôles
WFDIS-40*	interrupteur principal 600 V/40 A, 2 pôles/3 pôles
WFDIS-60*	interrupteur principal 600 V/60 A, 2 pôles/3 pôles
WFC24RX*	trousse de relais sans transformateur 24 V

* Ajoutez W pour blanc ou SW pour blanc cassé.

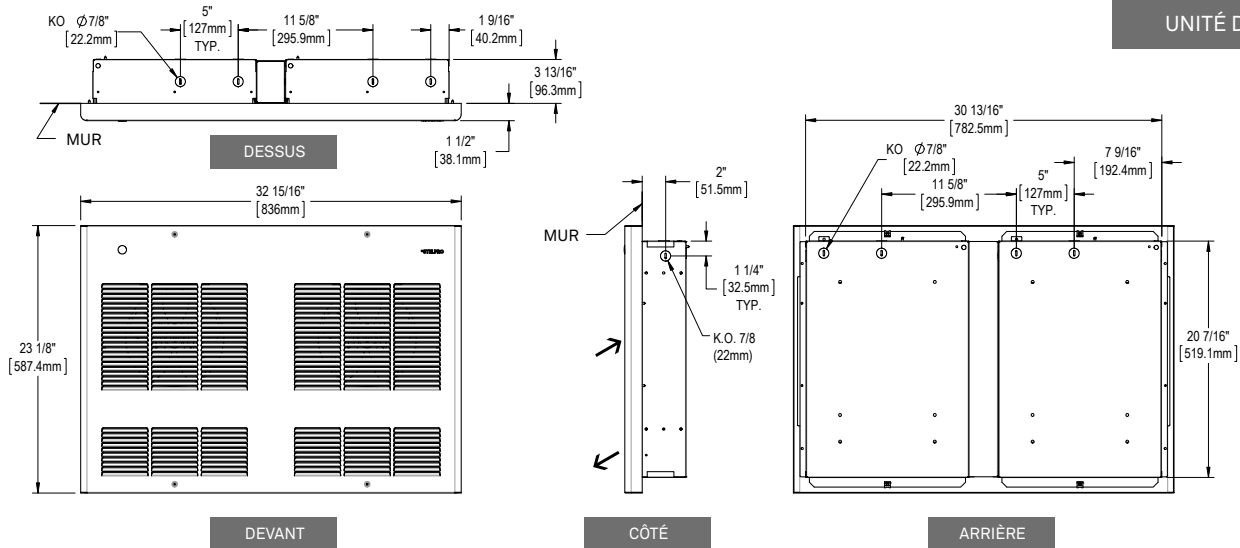
* Installation en usine

DESSINS TECHNIQUES

UNITÉ SIMPLE



UNITÉ DOUBLE



UNITÉ TRIPLE

