

High performance rotary handle



⚠ DANGER / DANGER / PELIGRO

HAZARDOUS VOLTAGE.

THIS EQUIPMENT MUST BE INSTALLED AND SERVICED ONLY BY QUALIFIED ELECTRICAL PERSONNEL.

TURN OFF ALL POWER SUPPLYING THIS EQUIPMENT BEFORE WORKING ON OR INSIDE EQUIPMENT.

ALWAYS USE A PROPERLY RATED VOLTAGE SENSING DEVICE TO CONFIRM POWER IS OFF.

REPLACE ALL DEVICES, DOORS, AND COVERS BEFORE TURNING ON POWER TO THIS EQUIPMENT.

FAILURE TO FOLLOW THESE INSTRUCTIONS WILL RESULT IN DEATH OR SERIOUS INJURY.

TENSION DANGEREUSE.

L'INSTALLATION ET L'ENTRETIEN DE CET APPAREIL NE DOIVENT ÊTRE EFFECTUÉS QUE PAR DU PERSONNEL QUALIFIÉ.

COUPEZ L'ALIMENTATION DE CET APPAREIL AVANT D'Y TRAVAILLER.

UTILISEZ TOUJOURS UN DISPOSITIF DE DÉTECTION DE TENSION À VALEUR NOMINALE APPROPRIÉ POUR CONFIRMER QUE TOUTE ALIMENTATION EST COUPÉE.

REPLACEZ TOUS LES DISPOSITIFS, LES PORTES ET LES COUVERCLES AVANT DE METTRE CET APPAREIL SOUS TENSION.

SI CES PRÉCAUTIONS NE SONT PAS RESPECTÉES, CELA ENTRAÎNERA LA MORT OU DES BLESSURES GRAVES.

TENSION PELIGROSA.

SOLAMENTE EL PERSONAL DE MANTENIMIENTO ELÉCTRICO ESPECIALIZADO DEBERÁ INSTALAR Y PRESTAR SERVICIOS DE MANTENIMIENTO A ESTE EQUIPO.

DESENERGICE EL EQUIPO ANTES DE REALIZAR CUALQUIER TRABAJO EN ÉL.

SIEMPRE UTILICE UN DISPOSITIVO DETECTOR DE TENSIÓN ADECUADO PARA CONFIRMAR LA DESENERGIZACIÓN DEL EQUIPO.

VUELVA A COLOCAR TODOS LOS DISPOSITIVOS, LAS PUERTAS Y LAS CUBIERTAS ANTES DE ENERGIZAR ESTE EQUIPO.

EL INCUMPLIMIENTO DE ESTAS PRECAUCIONES PODRÁ CAUSAR LA MUERTE O LESIONES SERIAS.

EATON

Powering Business Worldwide

Effective August 2014

Circuit breakers used with handles. Dimensions in inches (mm).

Les poignées sont munies de disjoncteurs. Dimensions en pouces (mm).

Interruptores de potencia que se usan con manijas. Dimensiones en pulgadas (mm).

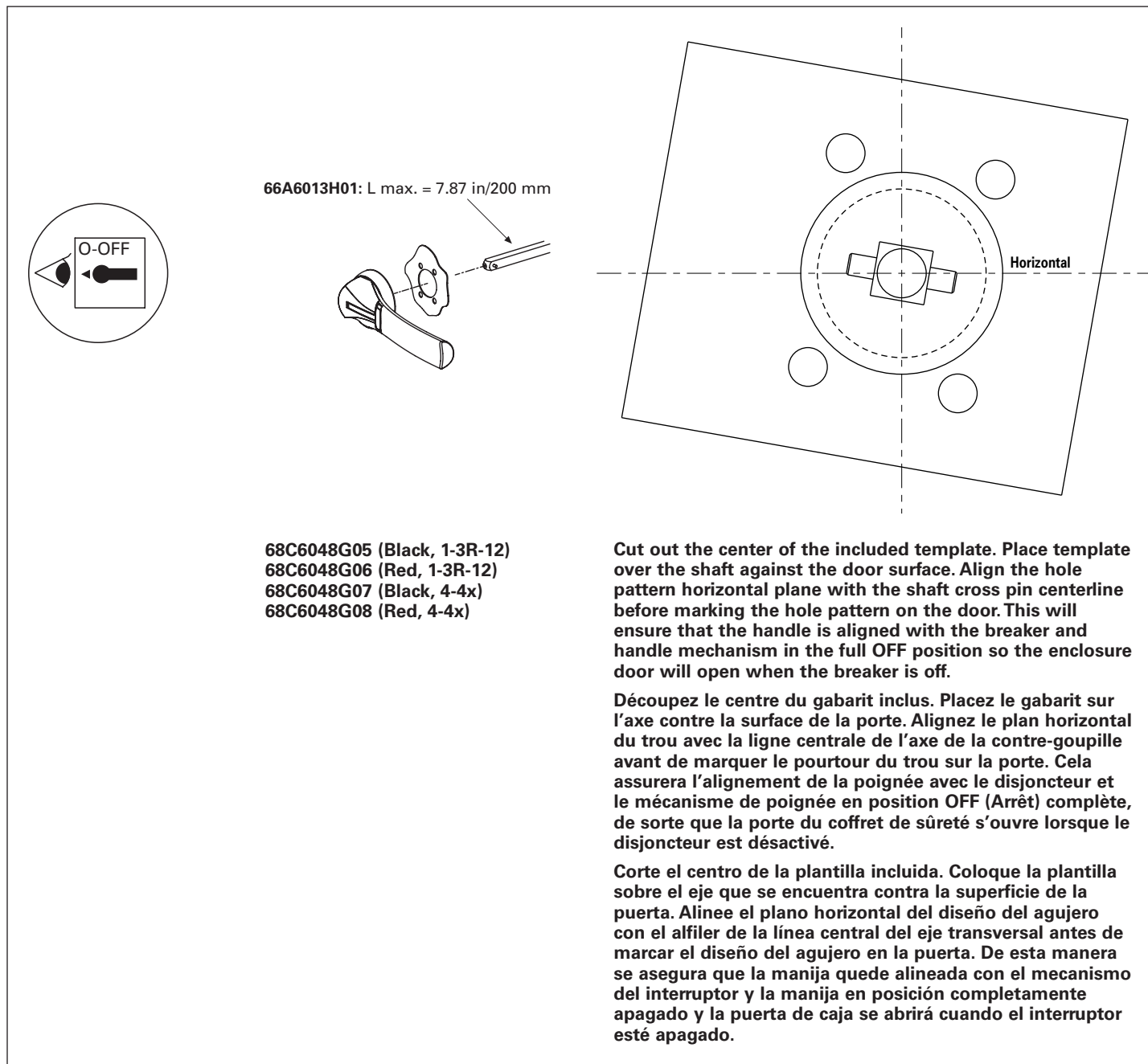


Figure 1.

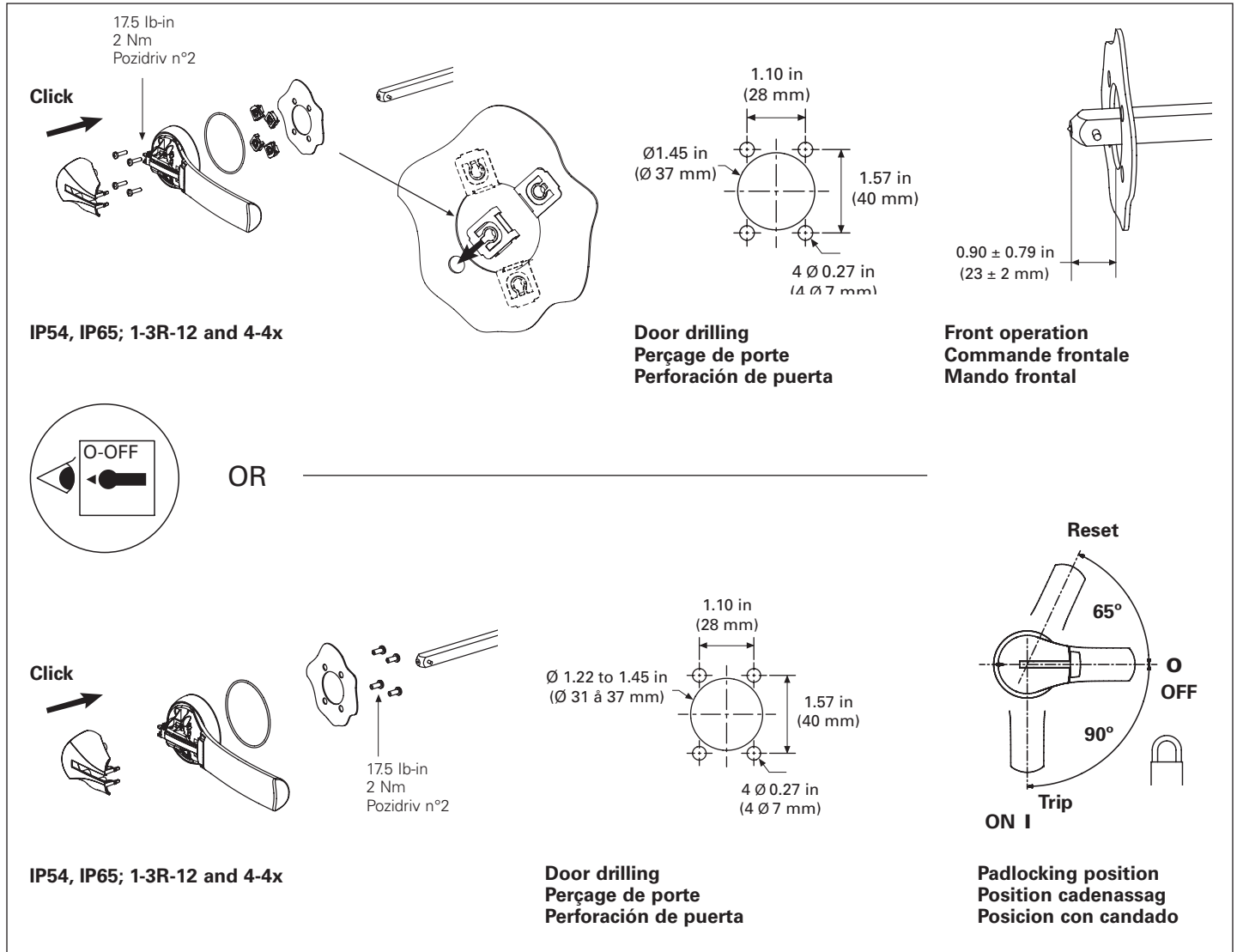


Figure 2. IP54, IP65; 1-3R-12 and 4-4x

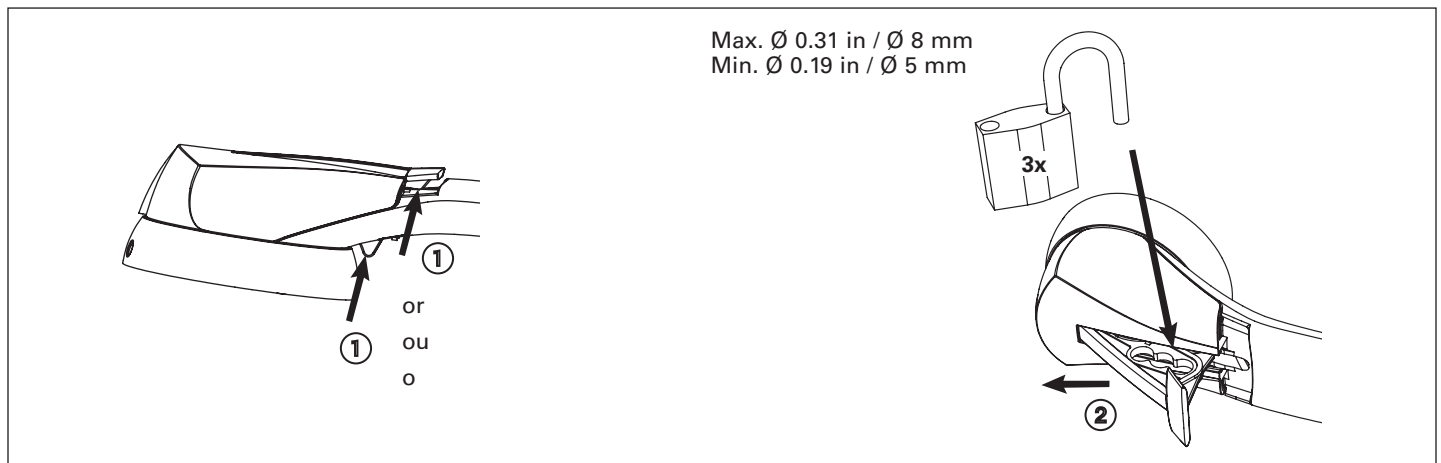


Figure 3. Padlocking the Handle / Cadenassage de la Poignée / Bloqueable Para Candados

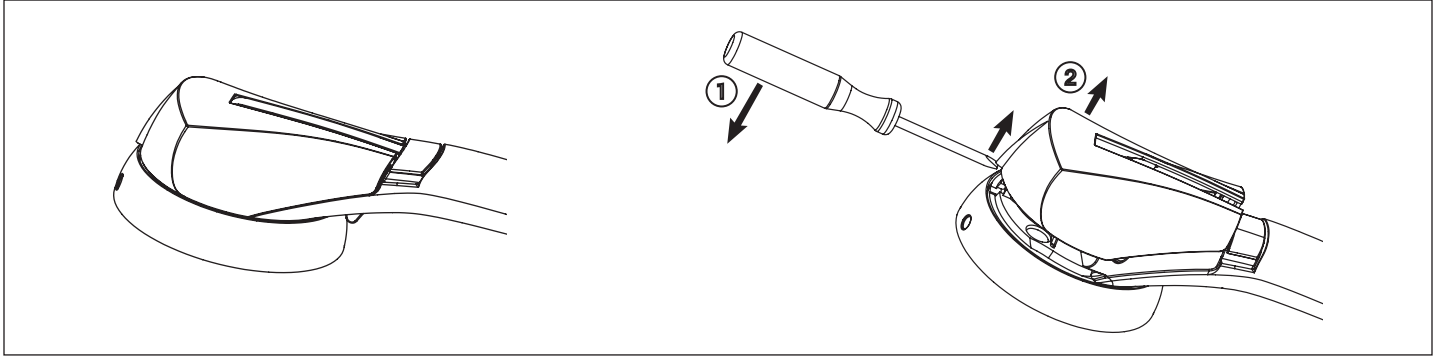


Figure 4. To Remove Escutcheon if Necessary / Pour Retirer si Necessaire le Plastron / Si Necesario Para Retirar la Tapa

⚠ DANGER / DANGER / PELIGRO

HAZARDOUS VOLTAGE.

TENSION DANGEREUSE.

TENSION PELIGROSA.

DISCONNECT ALL POWER BEFORE SERVICING.

COUPER L'ALIMENTATION AVANT INTERVENTION.

DESENERGICE EL EQUIPO ANTES DE UNA INTERVENCIÓN.

BE SURE ENCLOSURE IS CLOSED SECURELY BEFORE OPERATING DEVICE.

S'ASSURER DE LA FERMETURE DU COFFRET AVANT MANOEUVRE DE L'APPAREIL.

ASEGURARSE DEL CIERRE DE LA CAJA ANTES DE MANIPULAR EL EQUIPO.

TESTING OF LIVE EQUIPMENT SHOULD ONLY BE PERFORMED BY QUALIFIED SERVICE PERSONNEL IN ACCORDANCE WITH LOCAL REGULATIONS.

LES ESSAIS DES ÉQUIPEMENTS SOUS TENSIONS NE DOIVENT ÊTRE EFFECTUÉS QUE PAR DU PERSONNEL QUALIFIÉ.

SOLAMENTE EL PERSONAL ESPECIALIZADO DEBERÁ PROBAR LOS EQUIPOS SOBRE TENSION.

FAILURE TO FOLLOW THESE INSTRUCTIONS WILL RESULT IN DEATH OR SERIOUS INJURY.

SI CES PRÉCAUTIONS NE SONT PAS RESPECTÉES CELA ENTRAÎNERA LA MORT OU DES BLESSURES GRAVES.

EL INCUMPLIMIENTO DE ESTAS PRECAUCIONES PODRÁ CAUSAR LA MUERTE O LESIONES SERIAS.

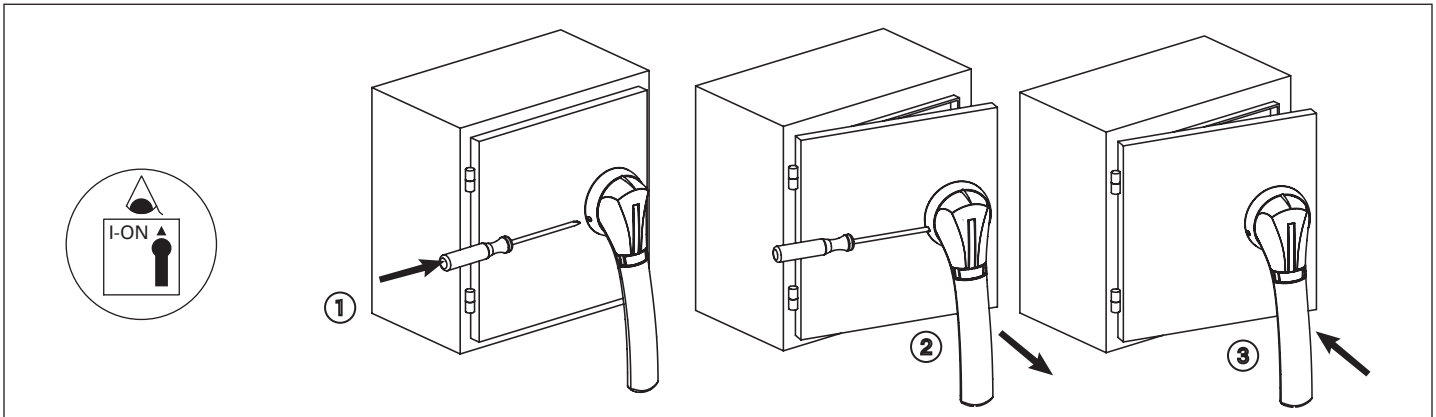


Figure 5. Defeating the Interlock in ON Position / Déverrouillage de Porte en Position I / Desenganche del Cerrojo en Posición I

Eaton
1000 Eaton Boulevard
Cleveland, OH 44122
United States
Eaton.com

© 2014 Eaton
All Rights Reserved
Printed in USA
Publication No. IL01219080E / Z15449
Part Number: IL01219080EH02
August 2014

© 2014 Eaton
Tous droits réservés
Imprimé aux É.-U.
Publication n° IL01219080E / Z15449
Numéro de pièce : IL01219080EH02
Août 2014

© 2014 Eaton
Todos los derechos reservados
Impreso en EE. UU.
Publicación N.º IL01219080E / Z15449
Número de referencia: IL01219080EH02
Agosto de 2014

Eaton is a registered trademark.

All other trademarks are property of their respective owners.