

Koppelglied Coupling Relay Coupleur à Relais Elemento de acoplamiento Relè d'interfaccia Elementos de acoplamento

3RS1800

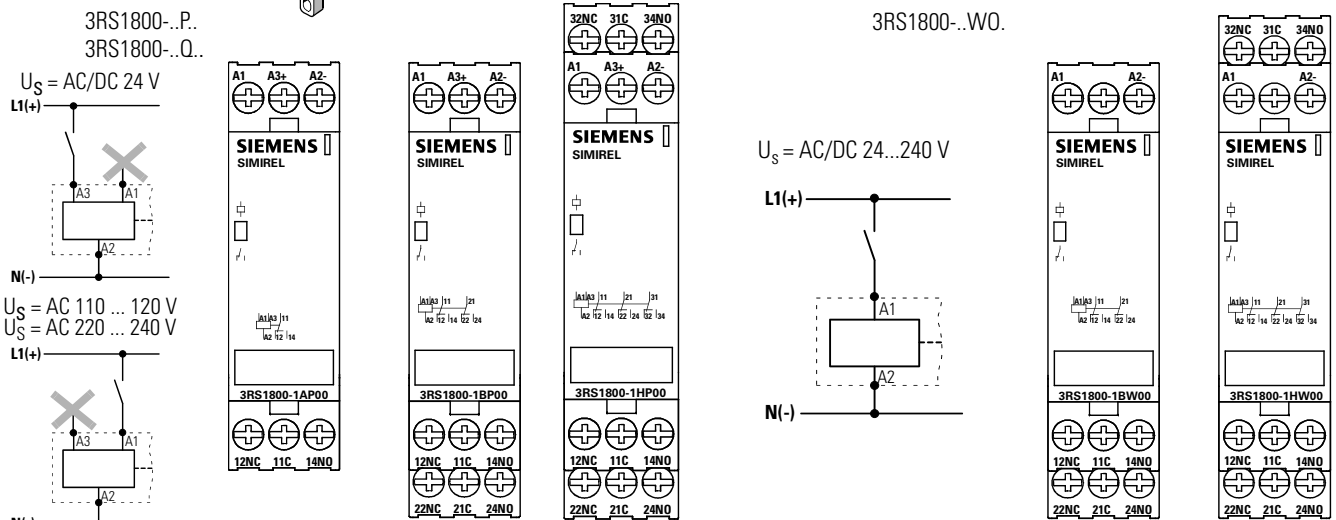
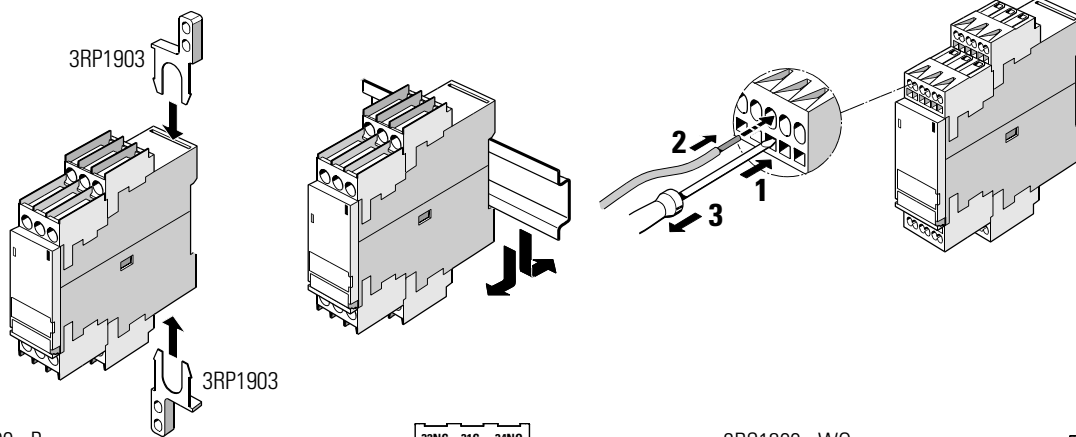
CE EN 60947, IEC 60947

Betriebsanleitung Instructivo	Operating Instructions Istruzioni di servizio	Instructions de service Instruções de Serviço	Bestell-Nr./Order No.: 3ZX1012-0RS18-0AA1
--	--	--	--

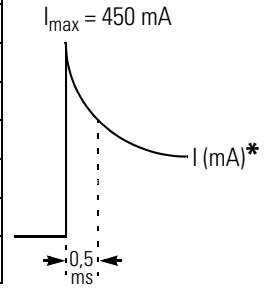
Vor der Installation, dem Betrieb oder der Wartung des Geräts muss diese Anleitung gelesen und verstanden werden.
Read and understand these instructions before installing, operating, or maintaining the equipment.
Ne pas installer, utiliser ou entretenir cet équipement avant d'avoir lu et assimilé ce instructions.
Leer y comprender este instructivo antes de la instalación, operación o mantenimiento del equipo.
Leggere con attenzione questi istruzioni prima di installare, utilizzare o eseguire manutenzione su questa apparecchiatura.
Ler e compreender estas instruções antes da instalação, operação ou manutenção do equipamento.

	⚠ GEFÄHR Gefährliche Spannung. Lebensgefahr oder Gefahr schwerer Verletzung. Vor Beginn der Arbeiten Anlage und Gerät spannungsfrei schalten.	⚠ DANGER Hazardous voltage. Will cause death or serious injury. Disconnect power before working on equipment.	⚠ DANGER Tension dangereuse. Danger de mort ou risque de blessures graves. Mettez hors tension avant d'intervenir sur l'appareil.
	⚠ PELIGRO Tensión peligrosa. Puede causar la muerte o lesiones graves. Desconectar la alimentación eléctrica antes de trabajar en el equipo.	⚠ PERICOLO Tensione pericolosa. Può provocare morte o lesioni gravi. Scollegare l'alimentazione prima di eseguire eventuali interventi all'equipaggiamento.	⚠ PERIGO Tensão perigosa. Perigo de morte ou ferimentos graves. Desligue a corrente antes de trabalhar no equipamento.

Eine sichere Gerätefunktion ist nur mit zertifizierten Komponenten gewährleistet.
Reliable functioning of the equipment is only ensured with certified components.
Le fonctionnement sûr de l'appareil n'est garanti qu'avec des composants certifiés.
El funcionamiento seguro del aparato sólo está garantizado con componentes certificados.
Il funzionamento sicuro dell'apparecchiatura viene garantito soltanto con componenti certificati.
O funcionamento seguro do aparelho apenas pode ser garantido se forem utilizados os componentes certificados.

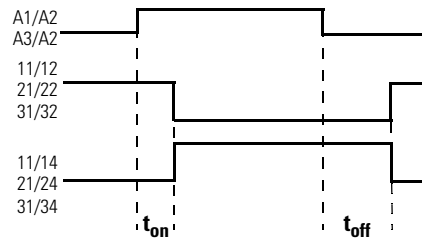


MLFB		24V AC		24V DC		110V / 230V AC	
		I (mA) *	P (W)	I (mA) *	P (W)	I (mA) *	P (W)
3RS1800-.AQ00		21	0,4	12	0,3	15	0,4
3RS1800-.AP00		21	0,4	12	0,3	16	0,4
3RS1800-.BQ00		30	0,6	21	0,5	22	0,5
3RS1800-.BP00		30	0,6	21	0,5	25	0,6
3RS1800-.HQ0.		37	0,8	30	0,7	33	0,8
3RS1800-.HP0.		37	0,8	30	0,7	35	0,9



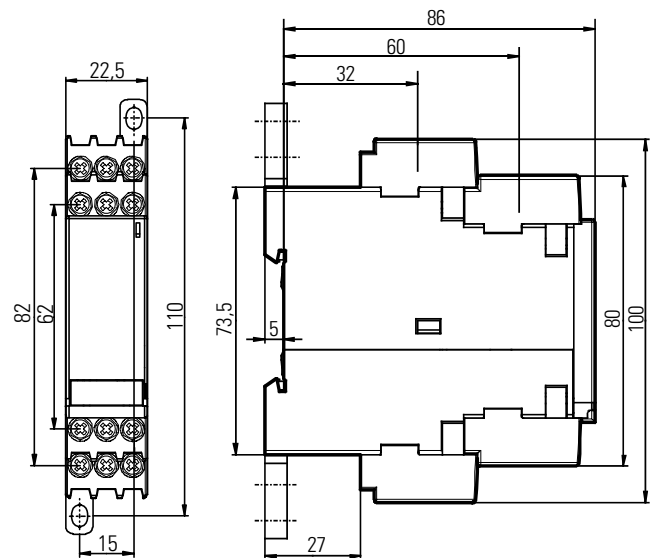
MLFB		24V AC		24V DC		230V AC		230V DC	
		I (mA) *	P (W)	I (mA) *	P (W)	I (mA) *	P (W)	I (mA) *	P (W)
3RS1800-.BW00		30	0,65	35	0,75	6	0,6	3	0,6
3RS1800-.HW0.		30	0,65	40	1,00	9	0,9	4	0,85

MLFB	t _{on} (ms)	t _{off} (ms)
3RS1800-..Q0.	8	30
3RS1800-..P0.	8	30
3RS1800-..W0.	30	150



IEC 947-5-1		AC-15	DC-13	AC-12	DC-12
	24 V	3 A	1 A	5 A	5 A
	110 V	3 A	0,2 A	5 A	0,2 A
	230 V	3 A	0,1 A	5 A	0,2 A
	400 V	3 A		5 A	

	3RS1800-1	3RS1800-2
Ø 5...6 mm/PZ2 	0,8 ... 1,2 Nm 7 to 10,3 LB.IN	—
	1 x (0,5 ... 4,0) mm ² 2 x (0,5 ... 2,5) mm ²	2 x 0,25 ... 1,5 mm ²
	1 x (0,5 ... 2,5) mm ² 2 x (0,5 ... 1,5) mm ²	2 x 0,25 ... 1 mm ²
AWG	2 x 20 to 14	2 x 24 to 16



Technical Assistance: Telephone: +49 (0) 9131-7-43833 (8⁰⁰ - 17⁰⁰ CET) Fax: +49 (0) 9131-7-42899
E-mail: technical-assistance@siemens.com
Internet: www.siemens.de/lowvoltage/technical-assistance

Technical Support: Telephone: +49 (0) 180 50 50 222

Technische Änderungen vorbehalten. Zum späteren Gebrauch aufbewahren!
Subject to change without prior notice. Store for use at a later date.

Bestell-Nr./Order No.: 3ZX1012-0RS18-0AA1
Printed in the Federal Republic of Germany