

## LED 3-WIRE WATERTIGHT PLUGS AND CONNECTORS

15 AMP STRAIGHT BLADE & LOCKING  
20 AMP STRAIGHT BLADE

## LED FICHES ET CONNECTEURS À 3 FILS ÉTANCHES À L'EAU

BROCHES DROITES ET VERROUILLABLES DE 15 A  
BROCHES DROITES DE 20 A

## LED CLAVIJAS Y CONECTADORES HERMÉTICOS DE 3-HILOS

ENTRADA RECTA Y MEDIA VUELTA DE 15 AMPERIOS  
ENTRADA RECTA DE 20 AMPERIOS

### Installation Instructions

### Directives de montage

### Instrucciones de instalación

English

#### ENCLOSURE TYPE RATING

- This product has been tested to NEMA Enclosure Types 3R, 3RX, 4, 4X, 6, 6P, 12 & IEC classification IP67 when mated with an equivalent rated Watertight device.
- WARNING! Risk of Electrical Shock.** Do Not Submerge. The enclosure ratings 6, 6P & IP67 for plug mated to connector are intended to demonstrate superior resistance to water ingress and are not intended for submersion.

#### GENERAL INFORMATION

- NOTICE:** For installation by a qualified electrician in accordance with national and local electrical codes and the following instructions.
- CAUTION:** RISK OF ELECTRIC SHOCK. Disconnect power before installing. Never wire energized electrical components.
- CAUTION:** USE COPPER CONDUCTORS ONLY.
- Check that the device's type and rating are suitable for the application.
- NOTICE:** Use round cord types S and SJ style. See table on page 2 for sizes.
- Select conductor size from National Electrical Code® Table 400-5 or the Canadian Electric Code Table 12.

#### WIRING INSTRUCTIONS:

- Select round cord size and type for proper load and application. Refer to National Electrical Code® Table 400-5 or Canadian Electrical Code Table 12 for cord information.
- Select appropriate end of cord for conductor orientation to the terminals on the Insert (Item 6) to avoid crossing wires.
- For Connectors only, assemble the Closure Cap into recessed groove of Rubber Housing (Item 1) by feeding Cap's loop over Housing's threaded end. Orient Cap as shown.
- Based on the cord type and cord diameter, select the appropriate Cone Seal (Item 2), Gotcha Ring (Item 3) and Rubber Bushing (Item 4) (See table on page 2).
- Do not pre-strip cord jacket or conductors before assembly.
- Fully seat Cone Seal (Item 2) on to Nut (Item 5) by inserting into back end of Nut.
- Feed approximately 12 inches (305mm) of cord through the attached Cone Seal (Item 2) and out of the threaded end of Nut (Item 5).
- Attach Gotcha Ring (Item 3) on to cord with tapered side facing Nut (Item 5), as shown.
- Feed Rubber Bushing (Item 4) on to cord so larger diameter end meets with flat side of Gotcha Ring (Item 3). **NOTICE:** It may be necessary to moisten the cord, Cone Seal and Rubber Bushing with water to ease assembly.
- Insert cord into threaded end of Rubber Housing (Item 1) so that approximately 6 inches (152 mm) protrudes from the front opening.
- Strip cord jacket 1-1/4" (32mm). Strip all three (3) conductors 1/2" (13mm). Twist leads to eliminate frayed ends. **DO NOT TIN CONDUCTORS.**
- Ensure that all terminal screws are backed out to their fullest position so that the terminal wire clamp is clear of the wire entrance hole allowing the conductor leads to pass through

Français

#### VALEURS NOMINALES DES BOÎTIERS

- Ce produit est conforme à la norme NEMA relative aux boîtiers de types 3R, 3RX, 4, 4X, 6, 6P, 12 et CEI, classification IP67, lorsqu'il est jumelé à un dispositif équivalent étanche à l'eau.
- AVERTISSEMENT!** Risque de choc électrique. Ne pas immerger. Les caractéristiques assignées 6, 6P et IP67 associées aux prises jumelées à des connecteurs visent à démontrer la résistance supérieure à l'infiltration d'eau et ne sont pas destinés à l'immersion.

#### RENSEIGNEMENTS GÉNÉRAUX

- AVIS** - Doit être installé par un électricien qualifié conformément aux codes de l'électricité nationaux et locaux et selon les directives suivantes.
- ATTENTION - RISQUE DE CHOC ÉLECTRIQUE.** Débrancher le circuit avant de procéder au montage. Ne jamais câbler des composants électriques dans un circuit sous tension.
- ATTENTION - EMPLOYER UNIQUEMENT DES CONDUCTEURS EN CUIVRE.**
- S'assurer que le type et les caractéristiques nominales de ce dispositif conviennent à l'application.
- AVIS** - Utiliser un cordon rond de types S et SJ. Consulter le tableau à la page 2 pour les dimensions.
- Choisir le calibre de conducteur dans le tableau 12 du Code canadien de l'électricité

#### MÉTHODE DE CÂBLAGE

- Choisir le type et le calibre du cordon rond selon la charge et l'application. Consulter le tableau 12 du Code canadien de l'électricité.
- Choisir l'extrémité appropriée du cordon pour favoriser la bonne orientation des conducteurs jusqu'aux bornes (article 6) pour éviter de croiser les fils.
- Pour les connecteurs seulement, fixer l'obturateur dans la rainure du carter de caoutchouc (article 1) en faisant passer la boucle de l'obturateur par-dessus l'extrémité fileté du carter. Orienter l'obturateur selon l'illustration.
- Selon le type et le diamètre des cordons choisir le joint conique (article 2), le Gotcha-Ring (article 3) et le manchon de caoutchouc (article 4) approprié (consulter la page 2).
- Ne pas dénuder au préalable la gaine du cordon ou des conducteurs avant le montage.
- Fixer le joint conique (article 2) à l'écrou (article 5) en l'insérant derrière l'écrou.
- Introduire environ 30,5 cm de cordon à travers le joint conique (article 2) et faire passer dans la partie fileté de l'écrou (article 5).
- Fixer le Gotcha Ring (article 3) sur le cordon, la partie effilée face à l'écrou (article 5), selon l'illustration.
- Glisser le manchon de caoutchouc (article 4) sur le cordon de sorte que l'extrémité au plus grand diamètre se trouve sur le côté plat du Gotcha Ring (article 3). **AVIS** - Il peut être nécessaire d'humidifier le cordon, le joint conique et le manchon de caoutchouc avec de l'eau pour en faciliter le montage.
- Insérer le cordon dans l'extrémité fileté du carter de caoutchouc (article 1) de sorte que 15,2 cm environ

Español

#### TIPO GRADO DE LA ENVOLVENTE

- Este producto ha sido probado en los tipos 3R, 3RX, 4, 4X, 6, 6P, 12 de las envolventes de NEMA y clasificación IP67 de IEC cuando está acoplado con una clasificación equivalente de dispositivo Hermético.
- ¡ADVERTENCIA! Riesgo de choque eléctrico. No se sumerja.** Los grados 6, 6P e IP67 de la envolvente para la clavija acoplada al conector se desarrollan para demostrar una resistencia superior al ingreso del agua y no está diseñado para la inmersión.

#### INFORMACIÓN DE CARÁCTER GENERAL

- AVISO:** Para ser instalado por un electricista calificado de acuerdo con códigos eléctricos nacionales y locales y las instrucciones siguientes.
- PRECAUCIÓN: RIESGO DE DESCARGA ELÉCTRICA.** Desconecte la energía antes de instalar. Nunca conecte los componentes eléctricos energizados.
- PRECAUCIÓN: UTILICE ÚNICAMENTE CONDUCTORES DE COBRE.**
- Compruebe que el tipo y el grado es el adecuado para la aplicación.
- AVISO:** Utilice conductores redondos de los tipos S y SJ.
- Vea la tabla en la página 2 para los tamaños.
- Seleccione el tamaño de conductor del Código Eléctrico Nacional® Tabla 400-5 o la tabla 12 del Código Eléctrico Canadiense.

#### INSTRUCCIONES DEL CABLEADO:

- Seleccione el tamaño y tipo de conductor para la carga y el uso apropiados. Refiérase a la tabla 400-5 del Código Eléctrico Nacional ® o a la tabla 12 del Código Eléctrico de Canadá para la información del conductor.
- Seleccione el extremo apropiado del cable para la orientación del conductor con las terminales en el inserto (6) para evitar que los alambres se crucen.
- Para los conectadores solamente, monte la cubierta de protección en el surco ahuecado de la cubierta (1) alineando el lazo de la tapa sobre el extremo roscado. Oriente el Casquillo como se muestra.
- De acuerdo con el tipo y el diámetro del conductor, seleccione el cono de sello apropiado (2), el anillo de Gotcha (3) y el buje de goma (4) (véase la tabla en la página 2).
- No pre-pelar el forro o los cables del conductor antes de ensamblar.
- Asiente completamente el sello del cono (2) en la tuerca (5) insertando en el extremo trasero de la tuerca.
- Alimente aproximadamente 12 pulgadas (305 mm) de cable a través del sello del cono (2) y fuera del extremo roscado de la tuerca (5).
- Una el anillo de Gotcha (3) al cable alineando el lado desbastado con la tuerca (5), como se muestra.

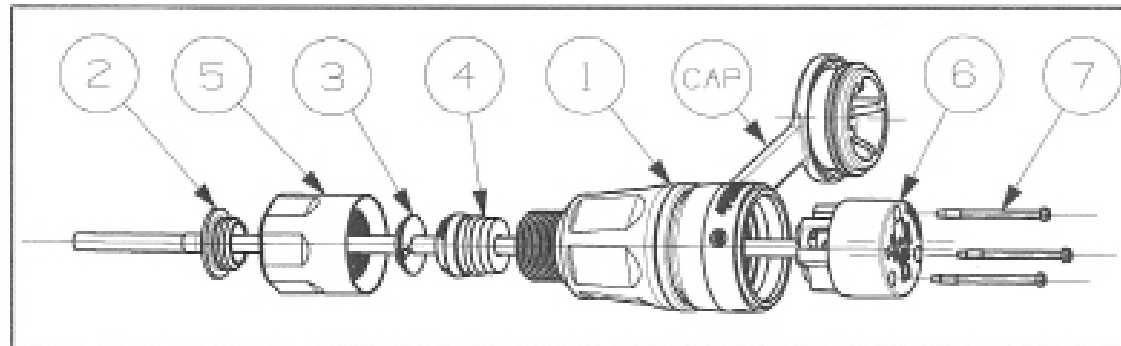
9. Instale el buje de goma (4) en el cable de tal manera que el extremo mayor quede del lado plano del anillo de Gotcha (3). **AVISO:** Puede ser necesario humedecer el cable, el sello del cono y el buje de hule con agua para facilitar el ensamble.

10. Inserte la cuerda en extremo roscado de la cubierta de goma (1) de modo que aproximadamente 6 pulgadas (152 mm) sobresalgan de la abertura delantera.

11. Pelar 1-1/4" (32mm) del forro del cable. Pele los tres (3) conductores 1/2" (13mm). Tuérzalos para evitar puntas sueltas. **NO ESTÁNE LOS CONDUCTORES.**

12. Asegúrese de que todos los tornillos terminales estén retirados a su posición más completa de modo que la abrazadera del alambre terminal esté alejada del agujero de la entrada del alambre para permitir al conductor entrar sin obstáculo. **NO UTILICE FUERZA EXCESIVA.**

13. Inserte los conductores pelados en las entradas individuales de cableado



unobstructed. DO NOT USE EXCESSIVE FORCE.

13. Insert stripped conductors into individual wiring pockets and tighten each screw once wire is inserted. Tighten to 12-14 in-lbs (1.4-1.6 Nm) torque

GREEN SCREW – G – Grounding Conductor (green).  
SILVER SCREW – W – Neutral Conductor (white), if present.  
BRASS SCREW – X, Y & Z – Hot Conductor(s) (black & colors other than white or green).

14. Gently pull on cord to remove slack and pull wired Insert (Item 6) closer to Rubber Housing (Item 1). Align and push the keyed Insert into the keyed Rubber Housing. Insert Assembly Screws (Item 7) and tighten to 8-10 in-lbs (0.9-1.13 Nm) of torque.

15. Slide and press Rubber Bushing (Item 4) into opening of Rubber Housing (Item 1). Ensure that the Gotcha Ring (Item 3) is still in place and slide Nut assembly (Items 2 & 5) towards Rubber Housing (Item 1) and tighten until it fully bottoms out on Rubber Housing.

#### CLEANING PROCEDURES

- Follow the general cleaning procedures established by your facility for your specific application.
- This product is certified by NSF® International for use in food processing Splash Zone areas, the following cleaning practice is recommended for this product:

**CAUTION:** Use only chemicals and cleaning solutions that are safe for use withastics and rubber gaskets.

**CAUTION:** Risk of electric shock. Do not clean this product while undergoing electrical maintenance or service.

- Use hose directed water or cleaning solution to wash away soil or contaminants from the exterior surfaces of the devices.
- CAUTION:** Do not direct or concentrate high pressure water or cleaning solutions on the devices
- After using hose directed water or cleaning solutions, use a clean damp cloth to manually remove any soil or other contaminants.
- Use a dry clean cloth to wipe away any excess water

**English**

dépasse de l'ouverture frontale.

11. Dénuder le cordon sur 32 mm. Dénuder les trois (3) conducteurs sur 13 mm. Torsader chaque conducteur pour regrouper tous les brins. **NE PAS ÉTAMER LES CONDUCTEURS.**
12. S'assurer que toutes les vis de borne sont desserrées au maximum afin que le serre-cordon n'obstrue pas l'ouverture d'entrée des fils, de manière qu'ils y pénètrent sans entrave. **NE PAS EXERCER UNE FORCE EXCESSIVE.**
13. Insérer les fils dénudés dans chaque ouverture et serrer la vis de borne après l'insertion du fil. Couple de serrage : (1,4-1,6 N•m)  
VIS VERTE – G – fil de MALT (vert).  
VIS ARGENTÉE – W – fil de neutre (blanc) si présent.  
VIS LAITON - X, Y ET Z – fil(s) vivant(s) (noir et autres couleurs que blanc et vert).
14. Tirer délicatement le cordon pour éliminer tout jeu inutile et rapprocher l'élément câblé (article 6) le plus près du carter de caoutchouc (article 1). Aligner et enfoncer la fiche et le connecteur dans le carter de caoutchouc en faisant correspondre les repères. Installer puis serrer les vis d'assemblage (article 7) à un couple de 0,9-1,13 N•m.
15. Glisser et presser le manchon de caoutchouc (article 4) dans l'ouverture du carter de caoutchouc (article 1). S'assurer que le Gotcha Ring (article 3) est toujours en place et glisser l'ensemble d'écrou (articles 2 et 5) vers le carter de caoutchouc (article 1) et serrer jusqu'à ce qu'il repose complètement sur le carter de caoutchouc

#### DIRECTIVES DE NETTOYAGE

- Suivre les directives de nettoyage générales établies par votre établissement pour votre application spécifique.
- Ce produit est certifié par NSFMD International pour utilisation dans les zones d'éclaboussure des aires de transformation des produits alimentaires. On recommande la méthode de nettoyage suivante :  
**ATTENTION** -Utiliser des produits chimiques et des solutions de nettoyage compatibles avec les joints en plastique et en caoutchouc.  
**ATTENTION** - Risque de choc électrique. Ne pas nettoyer ce produit pendant qu'on y effectue des travaux électriques ou de maintenance.
- Projeter à l'aide d'un tuyau d'arrosage un jet d'eau ou une solution de nettoyage pour déloger la saleté ou les contaminants de la surface extérieure de ces dispositifs.
- ATTENTION** - Ne pas diriger ou concentrer le jet d'eau ou la solution de nettoyage à haute pression sur les dispositifs.
- Après avoir projeté avec le tuyau d'arrosage un jet d'eau ou des solutions de nettoyage, se servir d'un chiffon propre et humide pour éliminer manuellement toutes saletés ou autres contaminants.
- Utiliser un chiffon propre et sec pour essuyer l'excédent d'eau.

**Français**

y apriete cada tornillo una vez que se inserte el alambre. Apriete a 12-14 pulgadas-libras (1,4-1,6 N•m) de torque:

- TORNILLO VERDE – G – Conductor de Tierra (verde).  
TORNILLO PLATA – W – Conductor neutral (blanco), si está presente.  
TORNILLOS DORADOS- X, Y y Z – Conductor(es) de fase (negro y colores con excepción de blanco o de verde).
14. Tire suavemente en la cuerda para quitar la holgura y empuje el Inserto del cable (6) lo más cercano cuerpo de hule (1). Alinear y empujar el Inserto en el cuerpo de hule alineado. Inserte los tornillos de ensamble (7) y apriete a 8-10 pulgadas-libras (0.9-1.13 Nm) de torque.
15. Resbale y presione el buje de goma (4) en la abertura de la cubierta de hule (1). Asegúrese de que el anillo de Gotcha (3) todavía esté en su lugar y resbale el montaje de tuerca (2 y 5) hacia la cubierta de hule (1) y apriete hasta completamente hacia el Cuerpo de Hule

**Español**

#### PROCEDIMIENTOS DE LIMPIEZA

- Siga los procedimientos de limpieza generales establecidos por su empresa para su uso específico.
- Este producto está certificado por el NSF® Internacional para el uso en áreas de la zona de salpicaduras de la preparación de alimentos, el proceso siguiente de limpieza se recomienda para este producto:

**PRECAUCIÓN:** Utilice solamente los productos químicos y las soluciones de limpieza que son seguras para el uso con las juntas del plástico y de goma.

**PRECAUCIÓN:** Riesgo de descarga eléctrica. No limpie este producto mientras que se lleva a cabo el mantenimiento o servicio eléctrico.

- Utilice la manguera con agua o solución de limpieza para limpiar la suciedad o los contaminantes de las superficies exteriores de los dispositivos.
- PRECAUCIÓN:** No dirija ni concentre el agua a presión o las soluciones de limpieza directamente en los dispositivos.
- Después de usar el chorro de agua o soluciones de limpieza, use un paño limpio y seco para remover manualmente la suciedad y los contaminantes.
- Utilice un paño limpio y seco para retirar todo el exceso de agua

#### 15A/20A STRAIGHT BLADE & 15A TWIST-LOCK BROCHES DROITES ET VERROUILLABLES DE 15A BROCHES DROITES DE 20A CONTACTO RECTO Y BLOQUEO DE 15A CONTACTO RECTO DE 20A

CORD TYPE TYPE DE CORDON TIPO CABLE	BUSHING CAOUTCHOUC GOMA	GOTCHA-RING® COLOR COULEUR GOTCHA-RING® COLOR DE GOTCHA-RING®	CONE SEAL JOINT CONE SELLO DE CONO
16/3 SJ	.325" - 1/2"	BLACK NOIR NEGRO	1/2" ↓
14/3 SJ, 12/3 SJ 18/3 S, 16/3 S	.325" - 1/2"	WHITE BLANC BLANCO	1/2" ↓
10/3 SJ, 14/3 S, 12/3 S	1/2" - 5/8"	BLUE BLEU AZUL	↑ 1/2" **

\*\* ASSEMBLE WITHOUT CONE SEAL IF CONE SEAL DOES NOT FIT LARGER DIAMETERS

\*\* MONTER SANS LE JOINT CONIQUE S'IL NE CONVIENT PAS À DE PLUS GRANDS DIMÈTRES.

\*\* ENSMABLE SIN EL CONO DE SELLADO SI NO ACEPTA CONDUCTORES DE DIÁMETROS MAYORES

#### PLUGS AND CONNECTORS WITH LED INDICATORS BOUCHONS ET CONNECTEURS AVEC INDICATEURS LED ENCHUFES Y CONECTADORES CON INDICADORES LED

<b>GREEN</b> VERT VERDE	<b>POWER</b> PUISSANCE PODER
<b>RED</b> ROUGE ROJO	<b>CHECK WIRING</b> VÉRIFIER LE CÂBLAGE VERIFICAR EL CABLEADO
<b>NO LED</b> PAS DE LED NO LED	<b>NO POWER</b> AUCUNE PUISSANCE NINGUNA ENERGÍA

HUBBELL DE MEXICO garantiza este producto, de estar libre de defectos en materiales y mano de obra por un período de un año a partir de la fecha de su compra. HUBBELL reparará o reemplazará a su juicio el producto en un plazo de 60 días. Esta garantía no cubre desgastes por uso normal o daños ocasionados por accidente, mal uso, abuso o negligencia. El vendedor no otorga otras garantías salvo lo expresado arriba y excluye expresamente daños incidentales o consecuenciales. ESTA GARANTÍA ES VÁLIDA SÓLO EN MÉXICO.

**HUBBELL DE MÉXICO, S.A. DE C.V.**

Av. Insurgentes Sur # 1228 Piso 8, Col. Tlacoquemecatl del Valle  
México, 03200 D.F.Tel. (55) 9151-9999