

2 GANG CFB METAL CONCRETE FLOOR BOX AND ACCESSORIES

Installation Instructions

Applies to Catalog no.'s CFB2G25, CFB2G25CR, CFB2G30, CFB2G30CR

English

CAUTION: RISK OF ELECTRIC SHOCK. Disconnect power before installing or servicing.

NOTICE: For installation by a qualified electrician in accordance with national and local electrical codes, communication standards, the following instructions, and any instruction included with individual devices.

NOTICE: Ensure data/communications circuits are separated from lighting/power circuits in accordance NEC® and CE code requirements.

Use with 24GTCVRxx, 24GCCVRxx, and 2GAFBCVRxx series rectangular covers.

Use with 2GTFFCVRxx, 2GCFFCVRxx, 24GTFFCVRxx, 24GCFFCVRxx, and 2GAFBFFCVRxx series furniture feed rectangular covers.

Use with "CFBS1R6CVRxx" series round covers and CFBS1R6FFCVRxx series furniture feed covers when used with the CFB2GS1R6ADAPT round cover adapter.

Use with "CFBHUB2" 2 in. trade size conduit hubs when used with the CFB2G30 and CFB2G30CR series boxes. May be used in place of knockout plates as needed.

CAUTION: PLEASE READ ALL INSTRUCTIONS BEFORE BEGINNING. FINISHED FLOOR TYPES CERAMIC TILE, VCT (Vinyl Composition Tile) FLOORING, CARPET FLOORING, LAMINATE FLOORING, AND FINISHED CONCRETE FLOORING AFFECT THE INSTALLATION METHOD.

See Figures 5 or 6 for applications of desired floor finishes.

For desired flange types FLUSH or FLAT styles see installation applications Fig. A, Fig. B, Fig. C, Fig. D, Fig. E, and Fig. F.

Figure 1

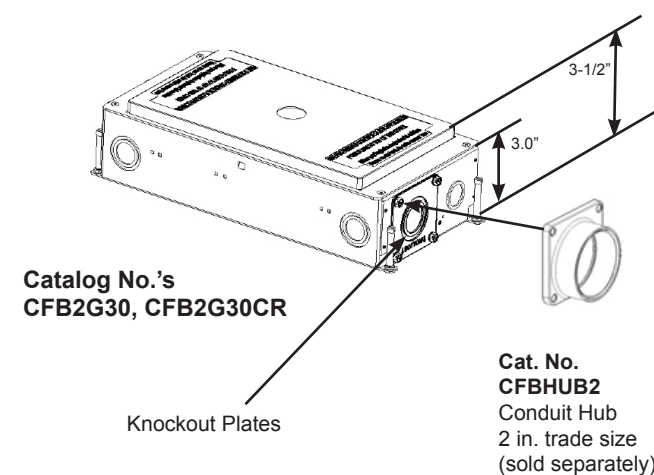
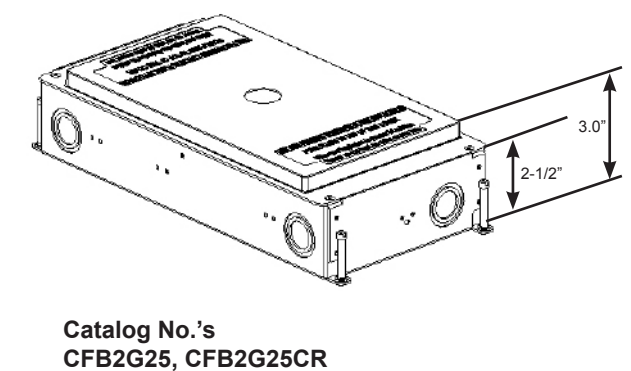


Figure 2



Before Concrete Pour Box installation: (See Figure 3.)

1. Remove and retain four #8-32 flat head screws [1] from top four corners of the box.
2. Remove top mounting flange [2] with temporary concrete cover [4] and plastic Cover [5] from box.
3. Install four leveling screws [3] to outside tabs of box. Level box as required. Be sure to set height of the top of box or temporary plastic cover to be flush with the finished level of the concrete pour.
4. Install conduits runs as required.
5. Re-install top mounting flange [2] with temporary cover [4] and plastic Cover [5] (**NOTICE:** plastic Cover [5] is optional for certain floor applications, see Figures 5 or 6 for desired floor application), using 4 screws removed in step 1. See figure 4, Ensure that top plate notches [2] align with wiring channel [6] used for feed through applications.
6. Use tape or other to seal all seams and openings outside of box. See figure 5.
7. Secure and verify box is level to finished concrete pour height using screws installed during step 3.

Figure 3

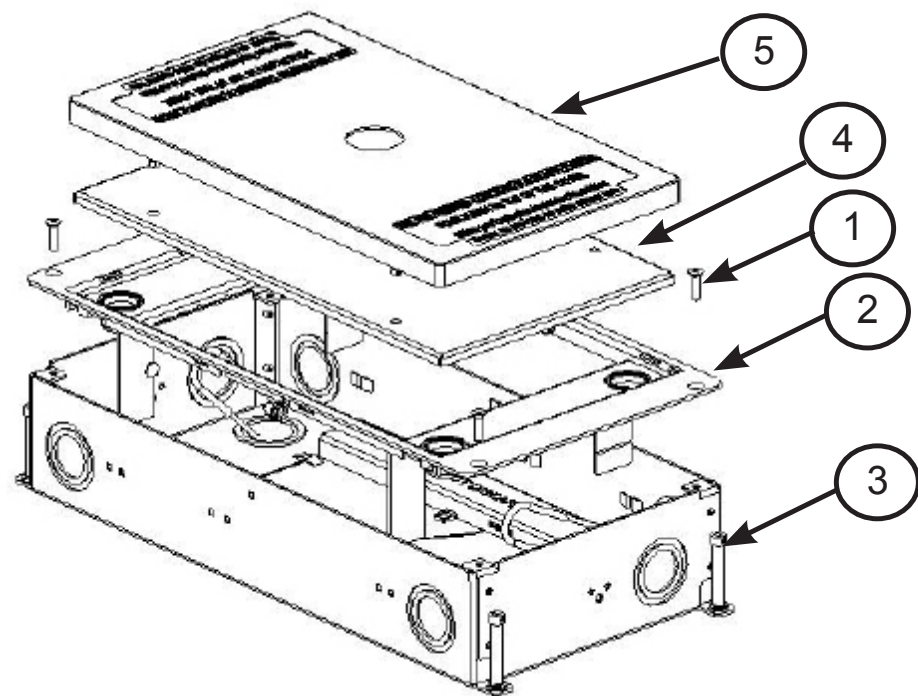
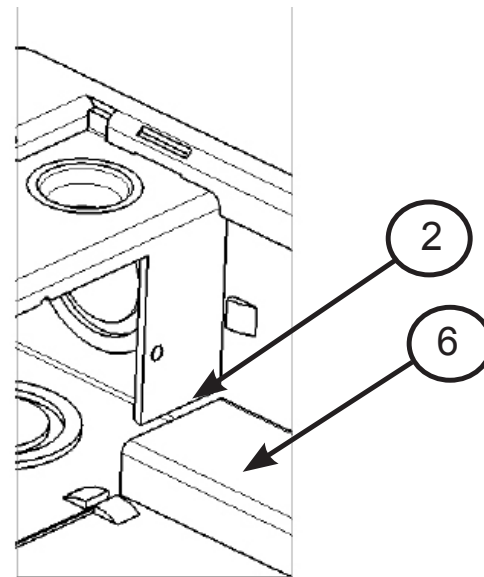
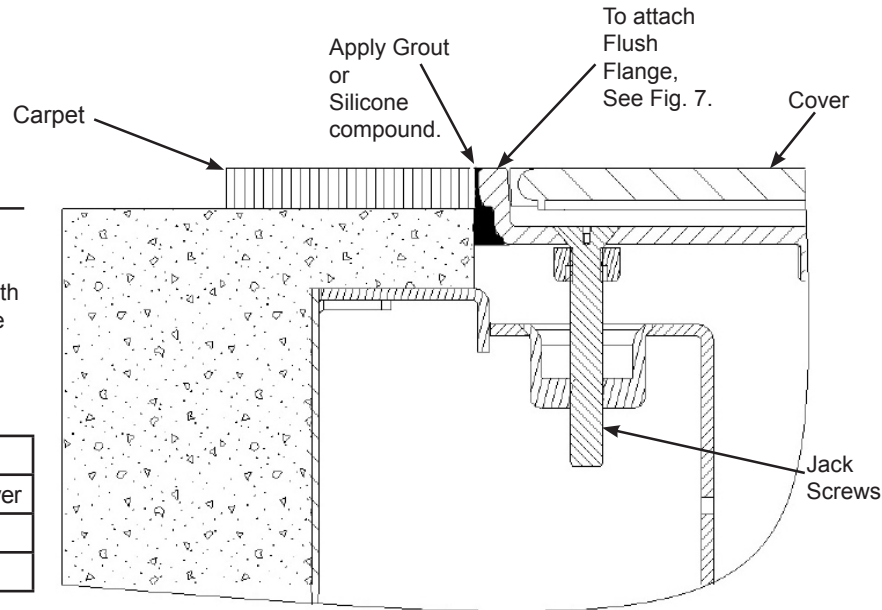


Figure 4



FLUSH Flange Carpet Installation – FLUSH (shown): Open Cover and turn four Jack Screws to raise Flush Flange with Cover flush to surface of Carpet floor.

Figure F

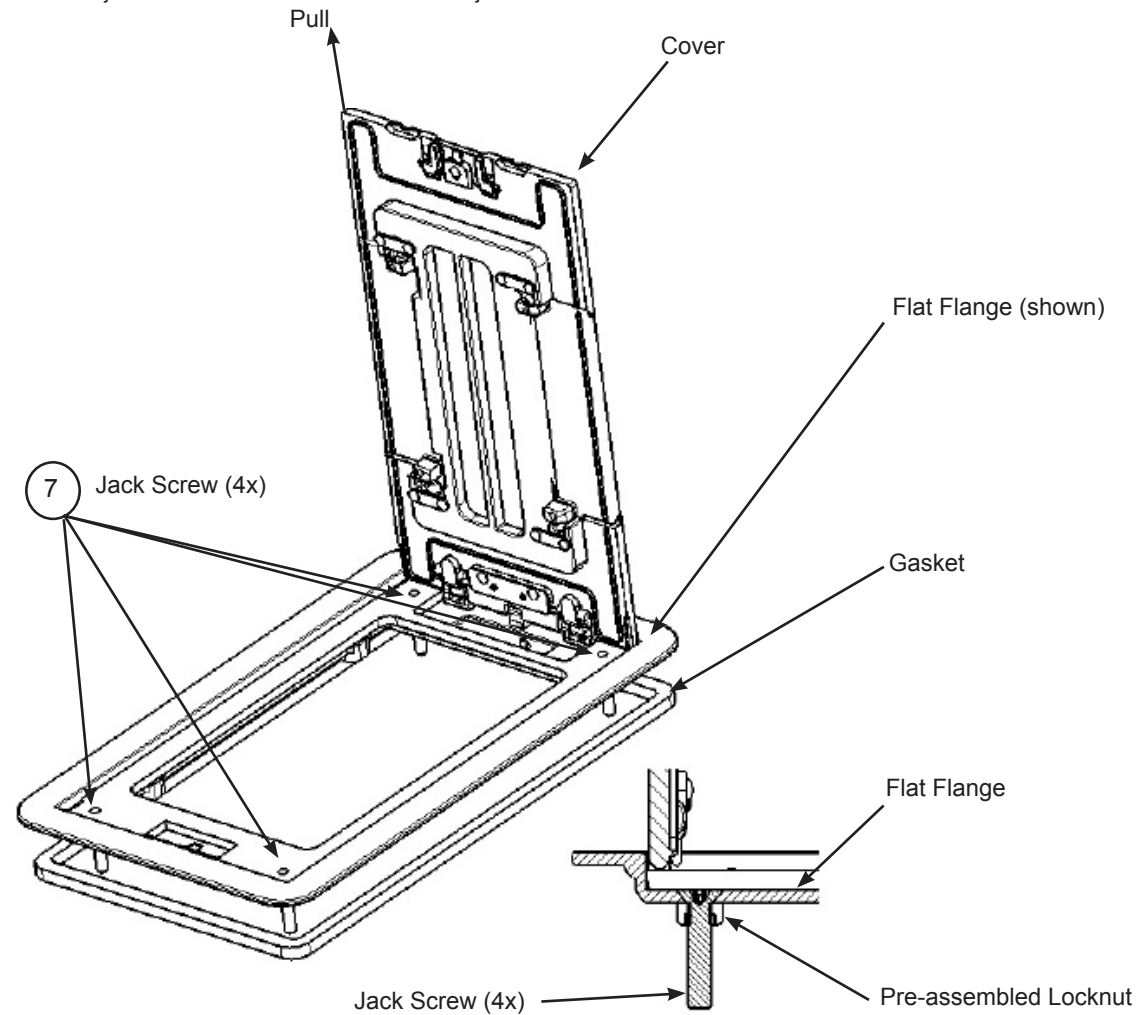


Carpet Flooring		
Floor Box	Pour Depth	Flush Flange With Cover
CFB2G25, xxCR	3.0"	24GTCVRxx
CFB2G30, xxCR	3-1/2"	24GTCVRxx

ATTACHING THE COVER: 24GCCVRxx rectangular cover assembly shown

- NOTICE: Use only electrical grade type RTV silicone sealant to insure scrub water tightness.
- Slide Gasket to underneath of Flat Flange or apply bead of Silicone compound as shown depending on application Tile or Carpet.
- Pull and Lift Cover upright at 90° as shown to access Jack Screws.
- Attach cover assembly to top mounting plate using jack screws [7]. Fasten until flange is level and secure to floor.
- To adjust cover assembly turn jack screws [7] counter clockwise to raise or clockwise to lower. Sequentially turn four jack screws as needed for proper leveling of flange to floor. The jack screws have a 1 inch maximum adjustment.

Figure 7



After Concrete Pour Box installation:

CAUTION: Temporary concrete covers are intended to keep concrete residue from entering box during pour and are not intended to support loads. Replace with permanent flange/cover immediately after concrete has hardened or temporarily reinstall concrete metal cover [4].

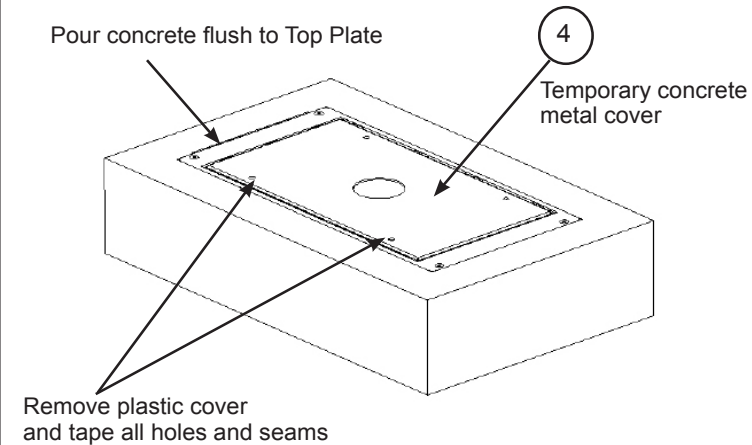
- After concrete has hardened, remove temporary concrete metal cover [4] and plastic cover [5]. Retain these temporary covers.
- Use wiring channel [6] for feed through. Wiring channel areas given in Table 1. (Wiring channel must be removed for feed through applications.)
- Pull and dress wires.
- Reinstall wiring channel. Align with notches [2]
- Consult electrical device mounting plate installation instructions for wiring device installation.
- Attach Flange with Cover (see Figure 7). For desired flange styles see Figures A,B,C,D,E or F.

Ensure to set height of the top of the box (Figure 6) with plastic cover [5] or without plastic cover (Figure 5) as indicated. See Figures A, B, C, D, E, or F with tables for desired floor finish.

Table 1	
Catalog No.	Wiring Channel Areas
CFB2G25, CFB2G25CR	(1) 0.357 in ² [230,3mm ²]
CFB2G30, CFB2G30CR	(1) 0.826 in ² [532,9mm ²]

Figure 5

WITHOUT PLASTIC COVER

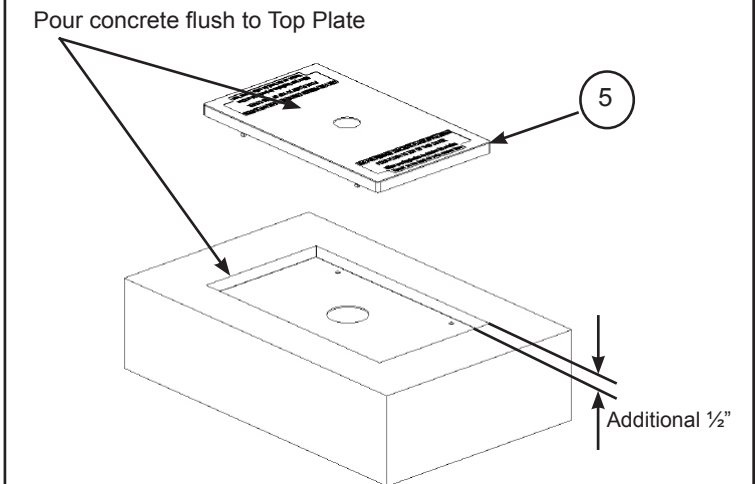


Applications:

- Ceramic Tile (See Fig. A, Fig. B or Fig. C)
- Laminate Flooring (See Fig. A, Fig. B or Fig. C)
- Carpet Flooring with Flat Flange (See Fig. E)
- VCT with Flat Flange (1/8" Min. Thick. See Fig. B)

Figure 6

WITH PLASTIC COVER

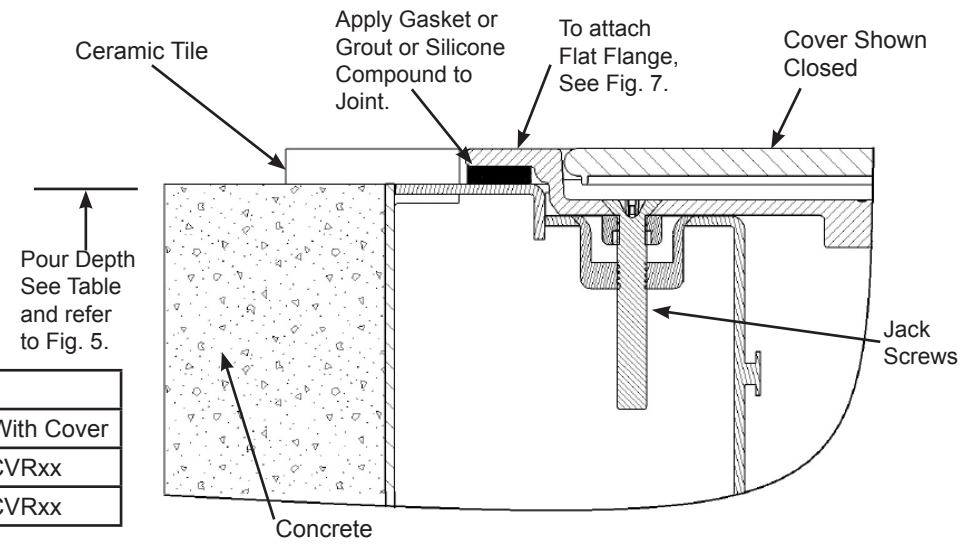


Applications:

- Finished Concrete with Flush Flange (See Fig. D)
- VCT with Flush Flange (See Fig. D)
- Carpet Flooring with Flat Flange (See Fig. F)

Flat Flange Installation – FLUSH (shown): Open Cover and turn four Jack Screws to adjust Flat Flange with Cover. Minimum ceramic tile thickness 3/16" [4,8 mm].

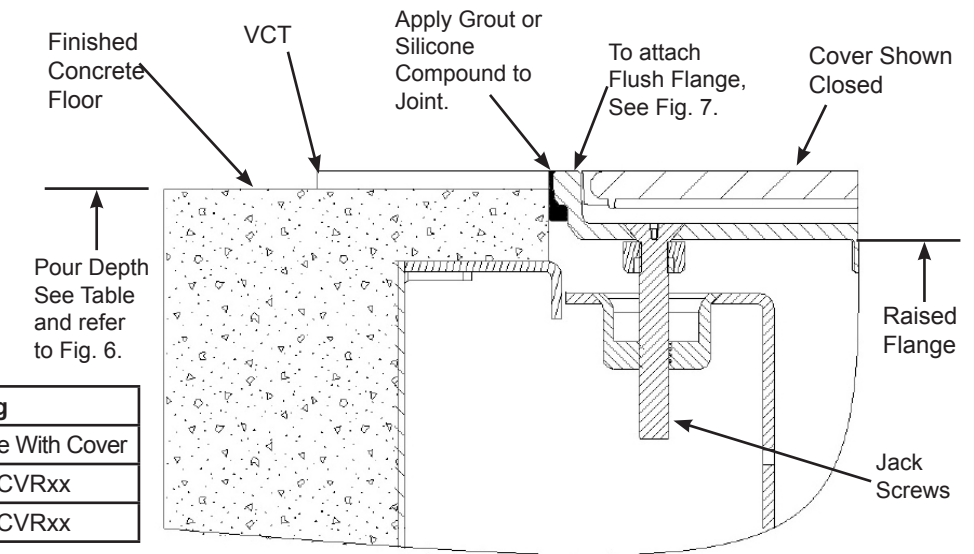
Figure A



Ceramic Tile or Laminate Flooring		
Floor Box	Pour Depth	Flat Flange With Cover
CFB2G25, xxCR	2-1/2"	24GTCCVRxx
CFB2G30, xxCR	3.0"	24GTCCVRxx

FLUSH Flange Installation – FLUSH (shown): Open Cover and turn four Jack Screws to adjust Tile Flange with Cover flush to surface of floor.

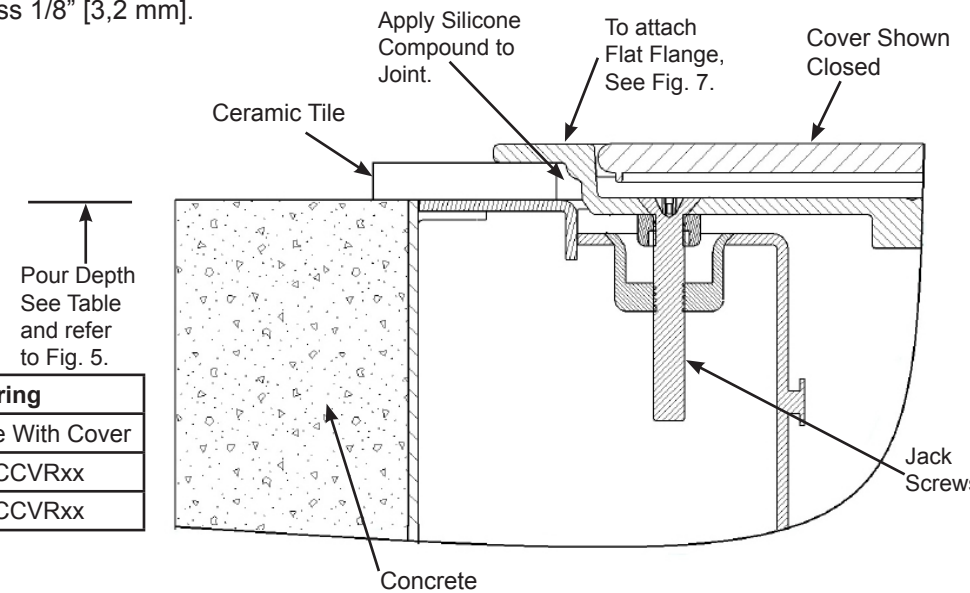
Figure D



VCT or Finished Concrete Flooring		
Floor Box	Pour Depth	Flush Flange With Cover
CFB2G25, xxCR	3.0"	24GTCVRxx
CFB2G30, xxCR	3-1/2"	24GTCVRxx

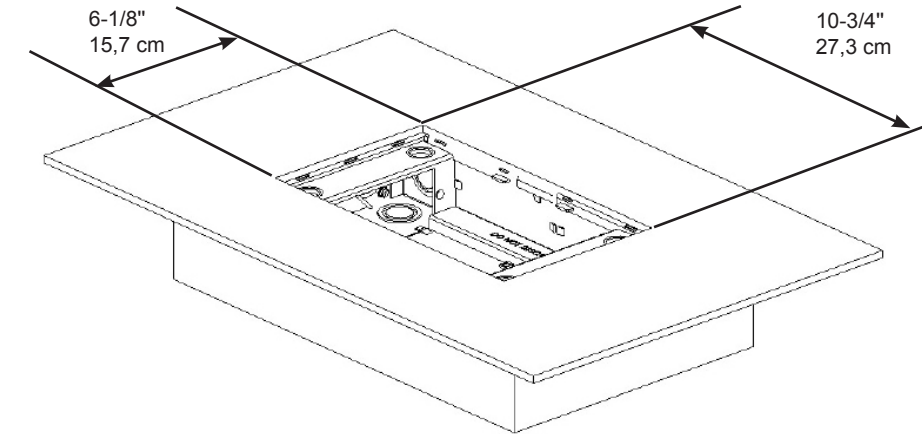
Flat Flange Installation – SURFACE (shown): Open Cover and turn four Jack Screws to adjust Flat Flange with Cover flush to surface of tile floor. Minimum VCT thickness 1/8" [3,2 mm].

Figure B



VCT, Ceramic Tile or Laminate Flooring		
Floor Box	Pour Depth	Flat Flange With Cover
CFB2G25, xxCR	2-1/2"	24GTCCVRxx
CFB2G30, xxCR	3.0"	24GTCCVRxx

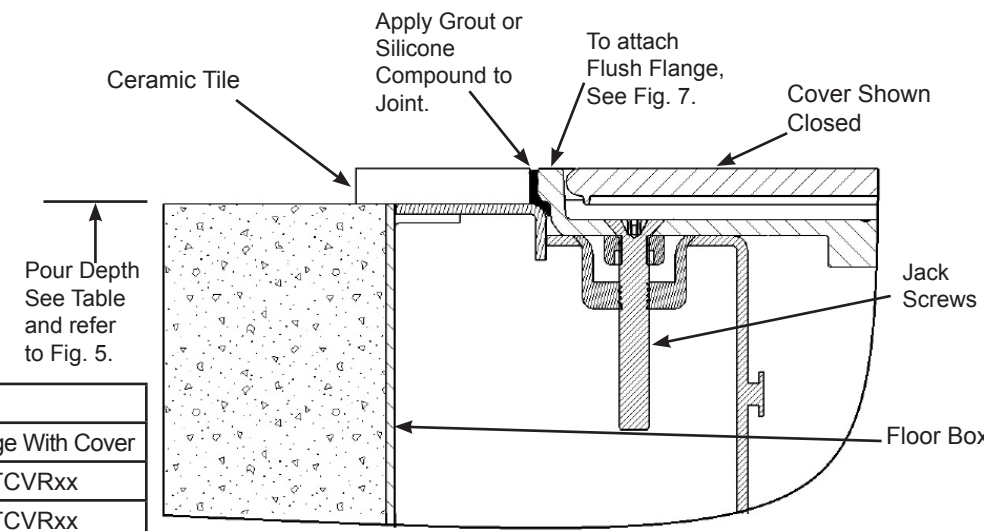
Carpet Installation – Cut opening in carpet as shown for both FLUSH and FLAT flange styles.



Flat Flange Carpet Installation – SURFACE (shown): Open Cover and turn Jack Screws [4] to adjust Flat Flange with Cover flush to surface of carpet.

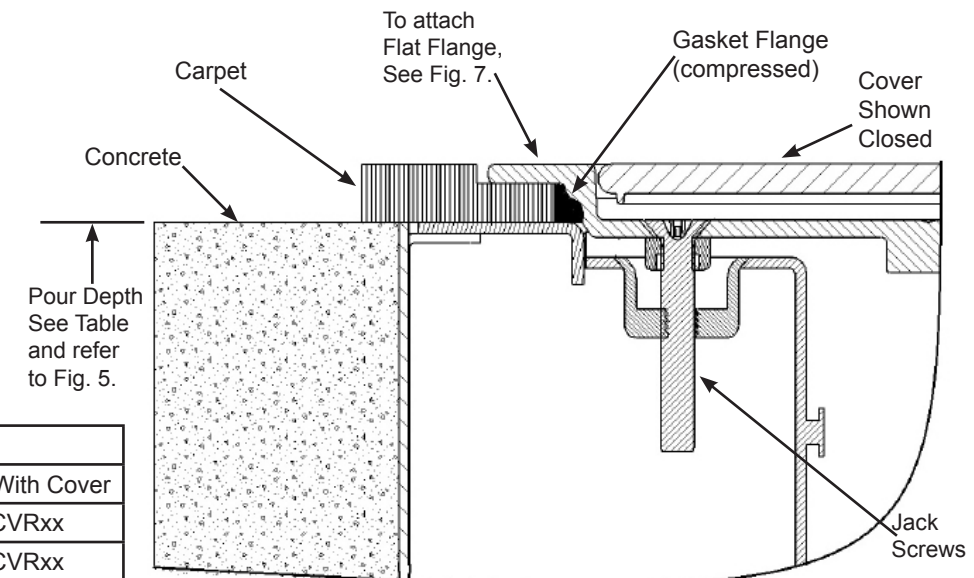
FLUSH Flange Installation – FLUSH (shown): Open Cover and turn four Jack Screws to adjust Tile Flange with Cover flush to surface of tile floor. Minimum tile thickness 3/16"[4.8mm].

Figure C



Ceramic Tile		
Floor Box	Pour Depth	Flush Flange With Cover
CFB2G25, xxCR	2-1/2"	24GTCVRxx
CFB2G30, xxCR	3.0"	24GTCVRxx

Figure E



Carpet Flooring		
Floor Box	Pour Depth	Flat Flange With Cover
CFB2G25, xxCR	2-1/2"	24GTCCVRxx
CFB2G30, xxCR	3.0"	24GTCCVRxx

CAJA METÁLICA CFB DE 2 COMPARTIMENTOS PARA PISOS DE HORMIGÓN Y ACCESORIOS

Instrucciones de instalación

Números de catálogo CFB2G25, CFB2G25CR, CFB2G30, CFB2G30CR

Español

¡CUIDADO! - RIESGO DE ELECTROCUCIÓN. Desconectar la corriente antes de proceder a la instalación o el mantenimiento.

AVISO - Para ser instalada por un electricista calificado de acuerdo con los códigos eléctricos nacionales y locales, las normas de comunicación, las siguientes instrucciones, y cualquier instrucción incluida con dispositivos individuales.

AVISO - Asegurarse de que los circuitos de datos/comunicaciones estén separados de los circuitos de iluminación/energía según las exigencias de la Norma oficial mexicana NOM-001-SEDE.

Usar con las tapas rectangulares de series 24GTCV_{xx}, 24GCCV_{xx}, y 2GAFBCV_{xx}.

Usar con las tapas rectangulares de series 2GTFFCV_{xx}, 2GCFFCV_{xx}, 24GTFFCV_{xx}, 24GCFFCV_{xx}, y 2GAFBFFCV_{xx} diseñados para alimentación de mobiliario.

Usar con tapas redondas de series "CFBS1R6CV_{xx}" y de series CFBS1R6FFCV_{xx} diseñados para alimentación de mobiliarios con adaptadores de cajas redondas CFB2GS1R6ADAPT.

Usar con conectores de conducto "CFBHUB2" de 5 cm de calibre comercial con las cajas CFB2G30 y CFB2G30CR. Se puede usar para reemplazar las placas ciegas según la necesidad.

¡CUIDADO! - LEER TODAS LAS INSTRUCCIONES ANTES DE COMENZAR LOS TRABAJOS. LOS PISOS DE CERÁMICA, COMPUESTO DE VINILO, ALFOMBRA, LAMINADOS Y HORMIGÓN TIENEN SU PROPIO MÉTODO DE INSTALACIÓN.

Ver Figuras 5 ó 6 para la instalación de los distintos pisos terminados.

Para los rebordes tipos A RAS o PLANOS, consultar las Fig. A, Fig. B, Fig. C, Fig. D, Fig. E, y Fig. F.

Figura 1

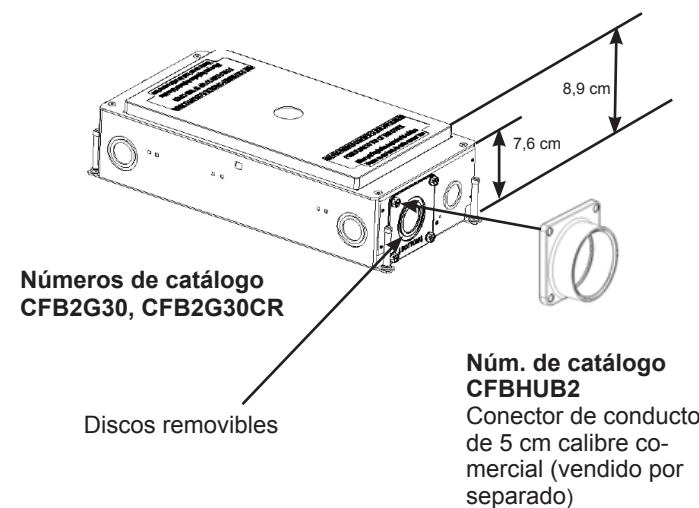
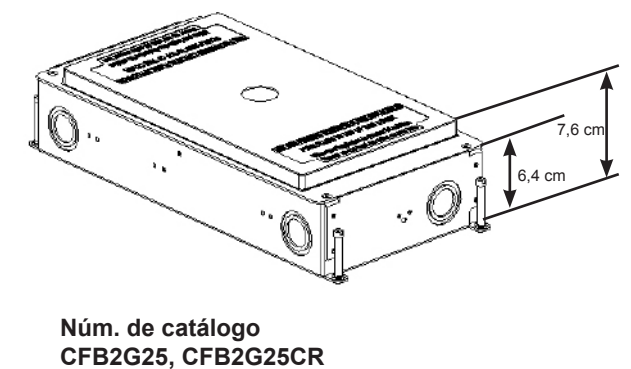


Figura 2



Antes de la instalación de la caja para pisos de hormigón (Ver Figura 3)

1. Retirar y conservar los cuatro tornillos de cabeza plana n° 8-32 [1] en las cuatro esquinas superiores de la caja.
2. Retirar el reborde de montaje superior [2], la tapa temporal para hormigón [4] y la tapa plástica [5] de la caja.
3. Instalar los cuatro tornillos de nivelación [3] en las pestañas exteriores de la caja. Nivele la caja según la necesidad. Asegurarse de fijar la altura de la parte superior de la caja o la tapa de plástico temporal para que quede a ras con el hormigón una vez colado.
4. Instalar las secciones de conductos según la necesidad.
5. Reinstalar el reborde de montaje [2], la tapa temporal [4] y la tapa de plástico [5] usando los 4 tornillos retirados en el paso 1. (**AVISO** - La tapa de plástico [5] es opcional para ciertos pisos. Ver Figuras 5 ó 6 para las aplicaciones deseadas), Ver figura 4. Asegurarse de que las muescas [2] de la placa superior estén alineadas con la canalización de cableado [6] usada alimentación atravesada.
6. Usar cinta u otro producto para sellar todas las uniones y aberturas en la parte de afuera de la caja. Ver figura 5.
7. Colocar la caja y verificar que esté nivelada con respecto a la superficie hormigón colado usando los tornillos instalados en el paso 3.

Figura 3

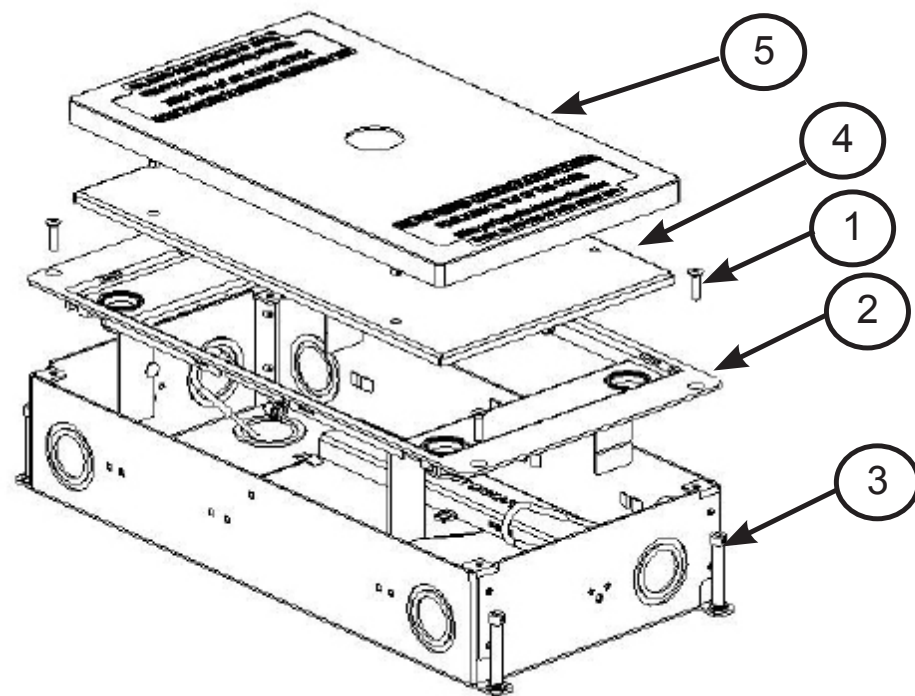
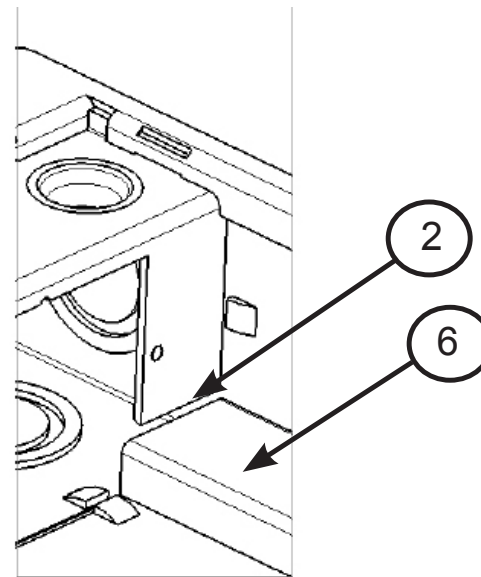


Figura 4



HUBBELL DE MÉXICO garantiza este producto, de estar libre de defectos en materiales y mano de obra por un año a partir de su compra. Hubbell reparará o reemplazará el artículo a su juicio en un plazo de 60 días. Esta garantía no cubre desgastes por uso normal o daños ocasionados por accidente, mal uso, abuso o negligencia. El vendedor no otorga otras garantías y excluye expresamente daños incidentales o consecuenciales inherentes a su uso.

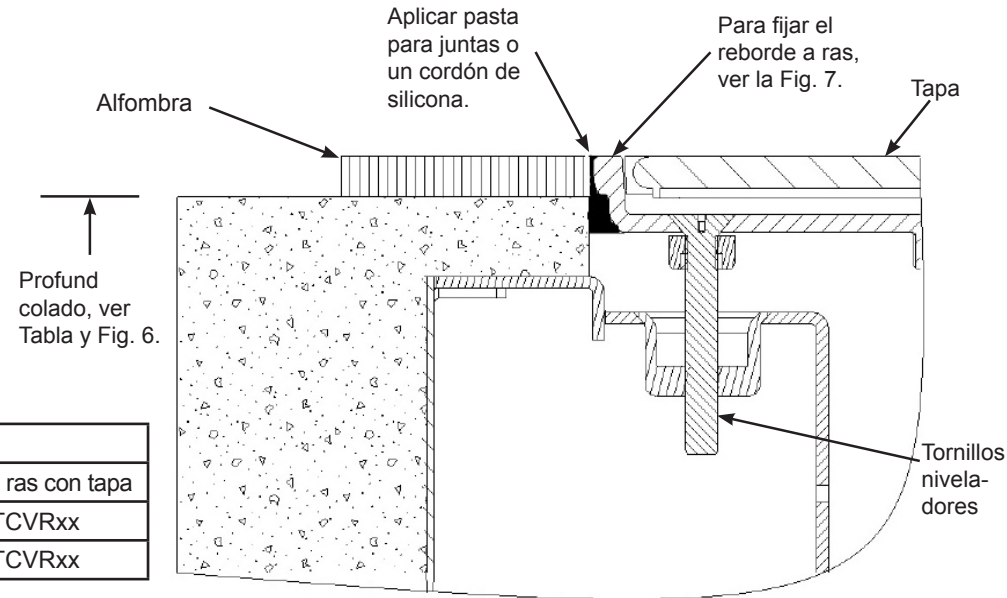
HUBBELL DE MÉXICO, S.A. de C.V.

**Av. Insurgentes Sur # 1228 Piso 8
Col. Tlacoquemecatl del Valle
México, 03200 D.F.**

Tel.:(55) 9151 - 9999

Instalación de la alfombra con un reborde A RAS – A RAS (Ilustrado): Abrir la tapa y girar los cuatro tornillos niveladores para elevar el reborde a ras con la superficie del piso de alfombra.

Figura F

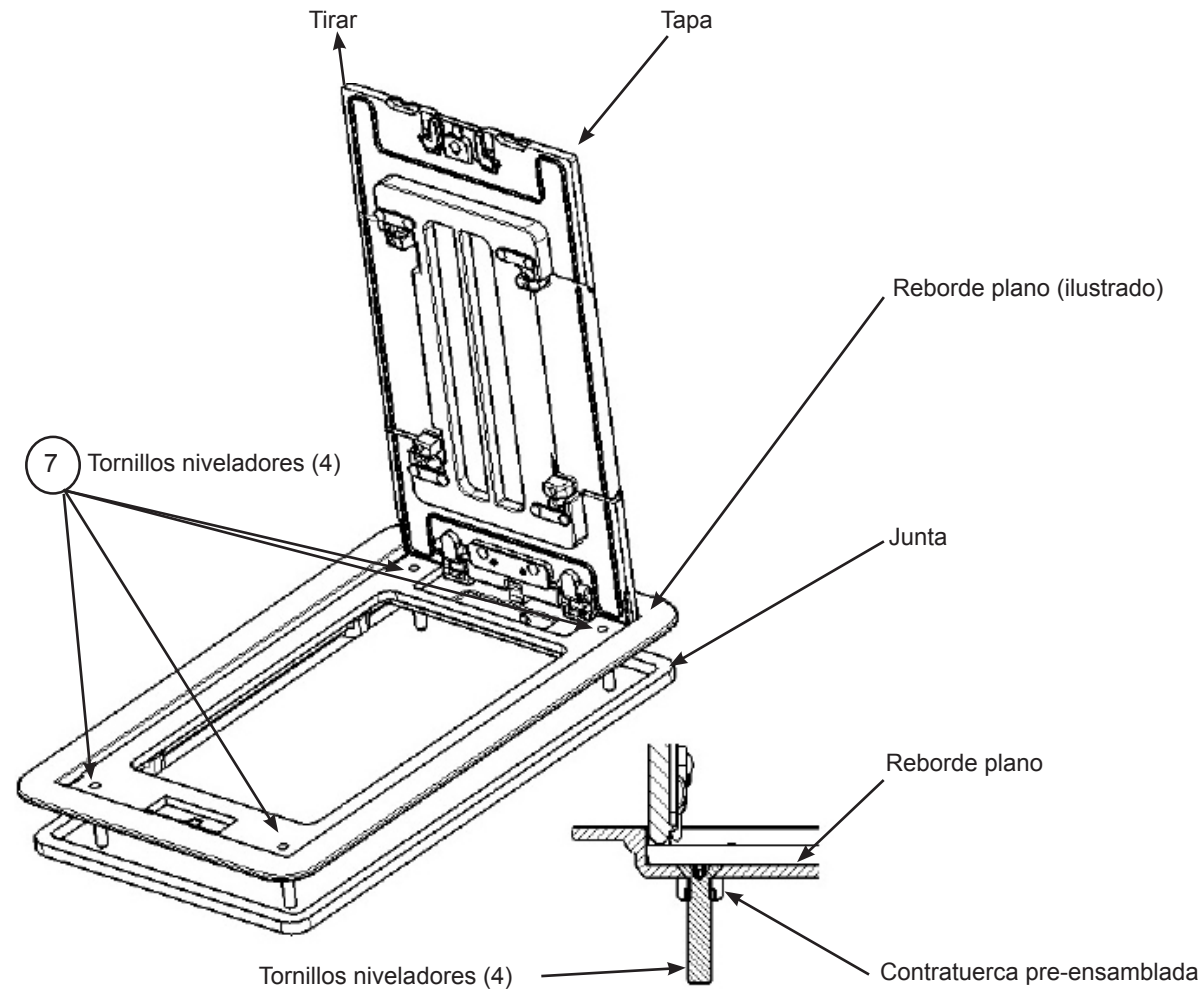


Piso de alfombra		
Caja de piso	Profund. colado	Reborde a ras con tapa
CFB2G25, xxCR	7,6 cm	24GTCVRxx
CFB2G30, xxCR	8,9 cm	24GTCVRxx

FIJACIÓN DE LA TAPA: 24GCCVRxx – Tapa rectangular ilustrada

- AVISO - Usar únicamente sellante con silicona del tipo RTV para garantizar estanqueidad al agua.
- Deslice la empaquetadura debajo del reborde plano o aplique un cordón de compuesto de silicona como se ilustra, dependiendo de si es baldosa o cerámica.
- Tirar y levantar la tapa a la posición de 90° como se ilustra para tener acceso a los tornillos niveladores.
- Fijar el conjunto de tapa a la placa de montaje superior con los tornillos niveladores [7]. Ajustar hasta que quede el reborde al nivel y fijar al piso.
- Para ajustar el conjunto de tapa, girar los tornillos niveladores [7] en sentido contrario a las agujas del reloj para levantar y en el sentido de las agujas del reloj para bajar. Girar los cuatro tornillos niveladores en forma alternada y según sea necesario para una nivelación correcta del reborde al piso. Ajuste máxima de 2,5 cm con los tornillos niveladores.

Figura 7



Después de la instalación de la caja para pisos de hormigón

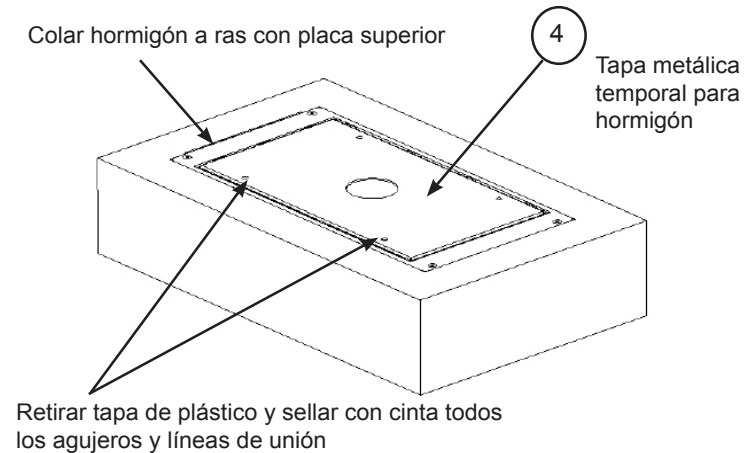
- ¡CUIDADO!** - Las tapas temporales para hormigón están destinadas a evitar que residuos de hormigón entren a la caja durante el colado y no están destinadas a soportar cargas. Reemplazarlas inmediatamente por un reborde/tapa permanente después de que se haya endurecido el hormigón o reinstalar temporalmente la tapa metálica para hormigón [4].
- Después de que se haya endurecido el hormigón, retirar la tapa metálica temporal para hormigón [4] y la tapa de plástico [5]. Conservar estas tapas temporales.
 - Usar el canal para conductos [6] para alimentación atravesada. Las superficies del canal de alimentación están en la Tabla 1. (El canal de alimentación debe retirarse para aplicaciones de alimentación atravesada.)
 - Tirar y organizar los alambres.
 - Reinstalar el canal de alimentación. Alinear con muescas [2]
 - Consultar las instrucciones para la instalación de la placa de montaje del dispositivo eléctrico para efectuar el cableado.
 - Coloque el reborde a la tapa (Ver Figura 7). Para los distintos estilos de rebordes, ver Figuras A, B, C, D, E o F. Asegurarse de fijar la altura de la parte superior de la caja (Figura 6) con la tapa de plástico [5] o sin la tapa de plástico (Figura 5) tal como se indica en la ilustración. Ver Figuras A, B, C, D, E o F y las tablas teniendo en cuenta el recubrimiento del piso.

Tabla 1

Núm. de catálogo	Superficie de canalización
CFB2G25, CFB2G25CR	(1) 0.357 in ² [230,3mm ²]
CFB2G30, CFB2G30CR	(1) 0.826 in ² [532,9mm ²]

Figura 5

SIN TAPA DE PLÁSTICO

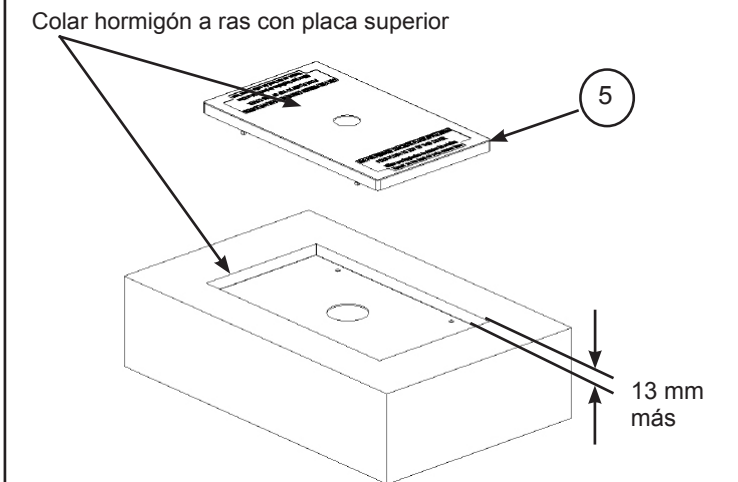


Aplicaciones

- Baldosas de cerámica (Ver Fig. A, Fig. B o Fig. C)
- Piso laminado (Ver Fig. A, Fig. B o Fig. C)
- Piso de alfombra con reborde plano (Ver Fig. E)
- VCT con reborde plano (espesor min. 3 mm Ver Fig. B)

Figura 6

CON TAPA DE PLÁSTICO

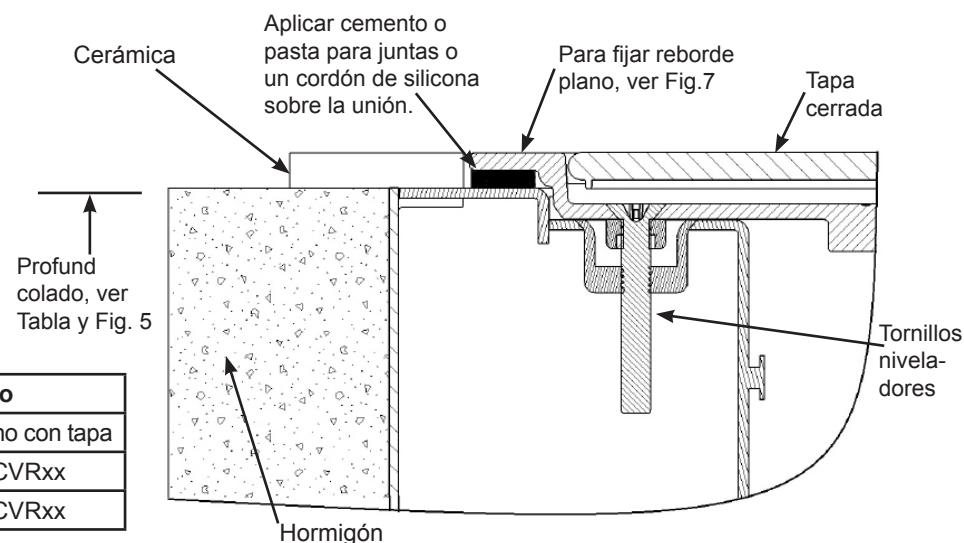


Aplicaciones

- Hormigón terminado con reborde a ras (Ver Fig. D)
- VCT con reborde plano (Ver Fig. D)
- Piso de alfombra con reborde plano (Ver Fig. F)

Instalación con reborde plano – A RAS (Ilustrado): Abrir la tapa y girar los cuatro tornillos niveladores para ajustar el reborde plano con la tapa. Espesor mínimo de las baldosas de cerámica 4,8 mm.

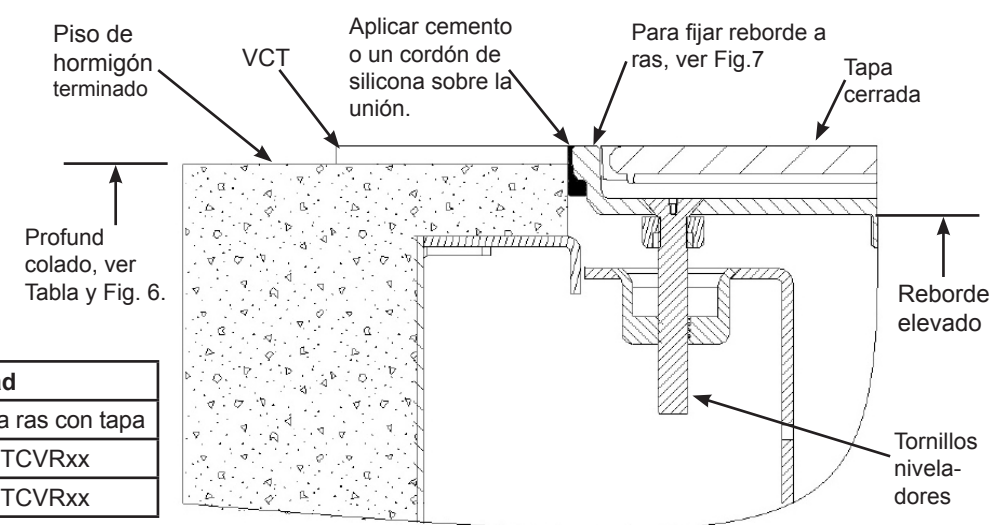
Figura A



Baldosa de cerámica o piso laminado		
Caja de piso	Profund. colado	Reborde plano con tapa
CFB2G25, xxCR	6,4 cm	24GTCCVRxx
CFB2G30, xxCR	7,6 cm	24GTCCVRxx

Instalación de reborde A RAS – A RAS (Ilustrado): Abrir la tapa y girar los cuatro tornillos niveladores para ajustar el reborde para baldosas con la tapa a ras con la superficie del piso.

Figura D

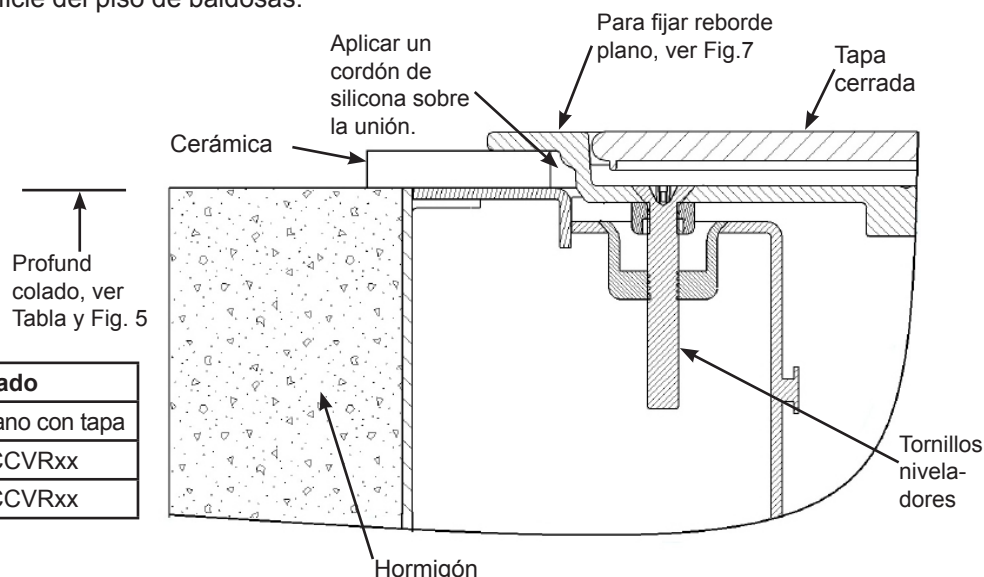


VCT o piso de concreto terminad		
Caja de piso	Profund. colado	Reborde a ras con tapa
CFB2G25, xxCR	7,6 cm	24GTCVRxx
CFB2G30, xxCR	8,9 cm	24GTCVRxx

Instalación con reborde plano – SUPERFICIE (Ilustrado): Abrir la tapa y girar los cuatro tornillos niveladores para ajustar el reborde plano con la tapa a ras con la superficie del piso de baldosas.

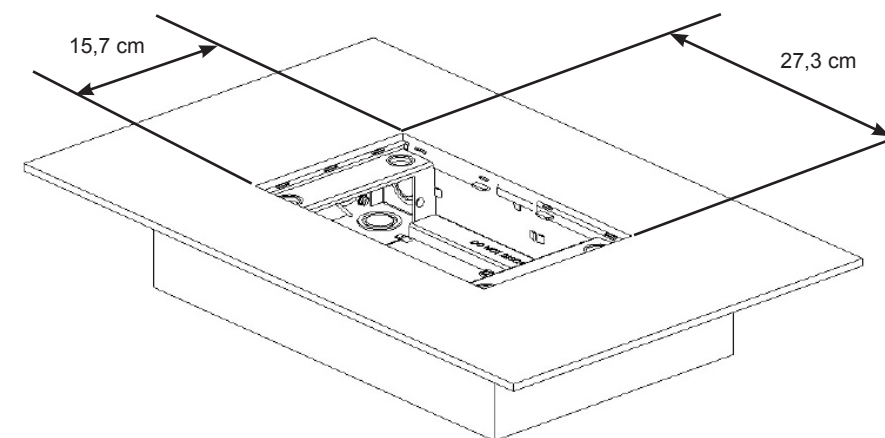
Espesor mínimo VCT 3,2 mm.

Figura B



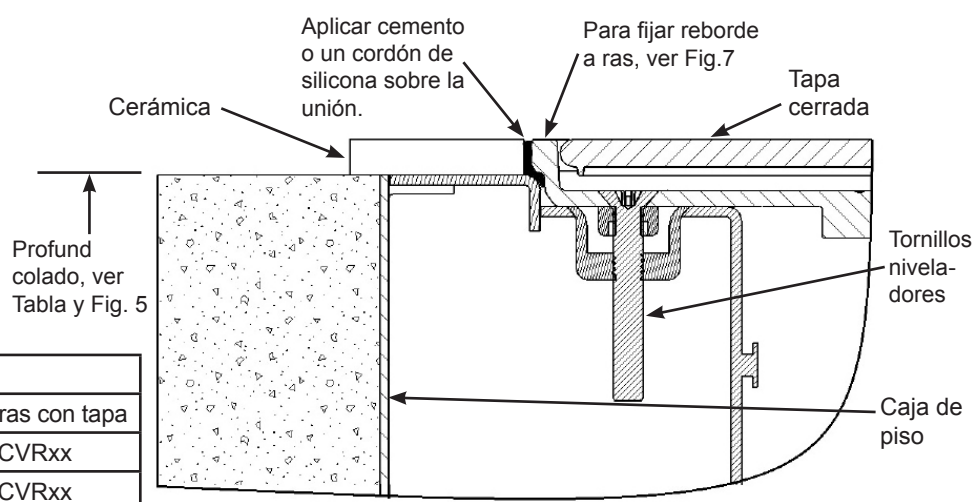
VCT, Baldosa cerámica o piso laminado		
Caja de piso	Profund. colado	Reborde plano con tapa
CFB2G25, xxCR	6,4 cm	24GTCCVRxx
CFB2G30, xxCR	7,6 cm	24GTCCVRxx

Instalación al alfombra – Cortar abertura en la alfombra como se muestra para rebordes A RAS y PLAN.



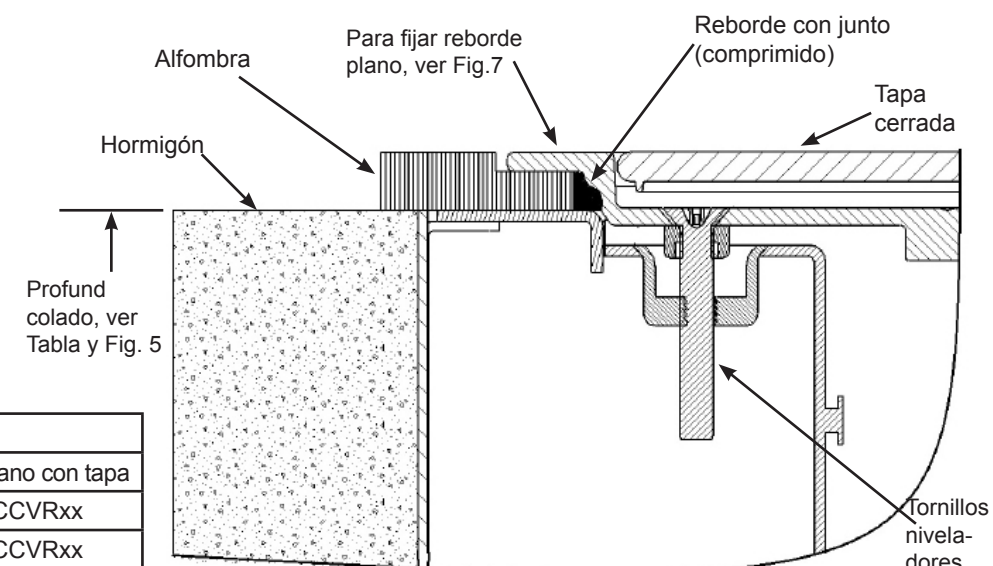
Instalación al alfombra con reborde plano - SUPERFICIE (Ilustrado): Abrir la tapa y girar los tornillos niveladores [4] para ajustar reborde plano con tapa a ras con la superficie de la alfombra.

Figura C



Baldosa de cerámica		
Caja de piso	Profund. colado	Reborde a ras con tapa
CFB2G25, xxCR	6,4 cm	24GTCVRxx
CFB2G30, xxCR	7,6 cm	24GTCVRxx

Figura E



Piso de alfombra		
Caja de piso	Profund. colado	Reborde plano con tapa
CFB2G25, xxCR	6,4 cm	24GTCCVRxx
CFB2G30, xxCR	7,6 cm	24GTCCVRxx

BOÎTE MÉTALLIQUE CFB À 2 COMPARTIMENTS POUR PLANCHER DE BÉTON ET ACCESSOIRES

Installation Instructions

N^{os} de catalogue CFB2G25, CFB2G25CR, CFB2G30, CFB2G30CR

Français

ATTENTION - RISQUE DE CHOC ÉLECTRIQUE. Débrancher le circuit avant de procéder au montage.

AVIS - Doit être installé par un électricien qualifié conformément aux codes de l'électricité nationaux et locaux, les normes de communication, les directives qui suivent et toutes directives incluses avec les dispositifs individuels.

AVIS – S'assurer que les circuits de données/communication sont séparés des circuits d'éclairage/d'énergie selon les exigences du Code canadien de l'électricité.

Utiliser avec les couvercles rectangulaires 24GTCVRxx, 24GCCVRxx et 2GAFBCVRxx.

Utiliser avec les couvercles rectangulaires 2GTFFCVRxx, 2GCFFCVRxx, 24GTFFCVRxx, 24GCFFCVRxx et 2GAFBFFCVRxx conçus pour l'alimentation du mobilier.

Utiliser avec les couvercles ronds "CFBS1R6CVRxx" et CFBS1R6FFCVRxx conçus pour l'alimentation du mobilier avec les adaptateurs de boîtes rondes CFB2GS1R6ADAPT.

Utiliser avec les raccords de conduits "CFBHUB2" de 5 cm de calibre commercial avec les boîtes CFB2G30 et CFB2G30CR. Peut remplacer les plaques avec débouchures au besoin.

ATTENTION - LIRE TOUTES LES DIRECTIVES AVANT D'ENTREPRENDRE LES TRAVAUX. LES PLANCHERS DE CÉRAMIQUE, DE COMPOSITE DE VINYLE, DE MOQUETTE, DE STRATIFIÉS ET DE BÉTON ONT LEUR PROPRE MÉTHODE D'INSTALLATION.

Consulter les Figures 5 ou 6 pour l'installation des divers planchers finis.

Pour les rebords AFFLEURANTS ou PLATS, consulter les Fig. A, Fig. B, Fig. C, Fig. D, Fig. E et Fig. F.

Figure 1

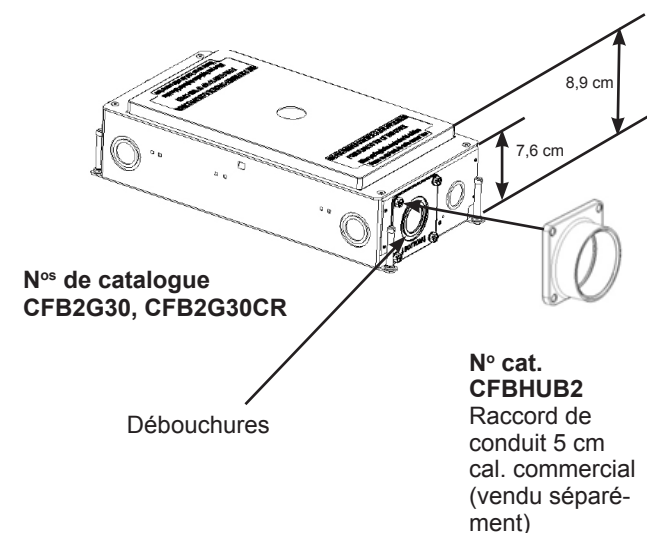
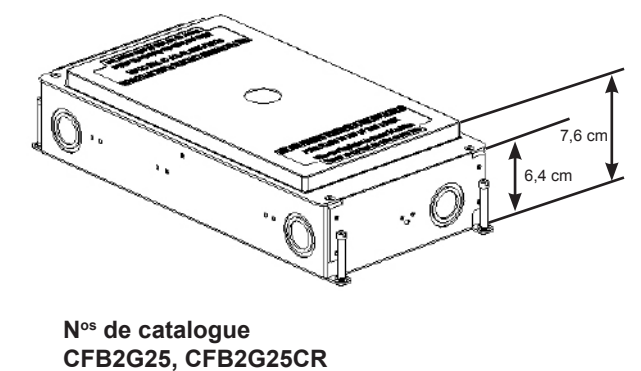


Figure 2



Avant le montage de la boîte pour plancher de béton (Consulter la Figure 3.)

1. Retirer et conserver les quatre vis plates n° 8-32 [1] dans les quatre coins supérieurs de la boîte.
2. Retirer le rebord de montage [2], le couvercle temporaire pour béton [4] et le couvercle de plastique [5] de la boîte.
3. Fixer les quatre vis de nivellement [3] aux pattes extérieures de la boîte. Mettre à niveau la boîte au besoin. S'assurer de régler la hauteur de la boîte pour que le dessus ou le couvercle de plastique temporaire soit à égalité avec la dalle de béton une fois coulée.
4. Monter les sections de conduits au besoin.
5. Remettre en place le rebord de montage [2], le couvercle temporaire pour béton [4] et le couvercle de plastique [5] à l'aide des 4 vis retirées en 1. (**AVIS** – Le couvercle de plastique [5] est optionnel pour certains planchers, consulter les Figures 5 ou 6). Consulter la Figure 4. S'assurer que les encoches de la plaque du haut [2] s'alignent avec la canalisation de câblage [6] servant à l'alimentation en traversée.
6. Utiliser du ruban ou autre produit pour sceller les joints et ouvertures à l'extérieur de la boîte. Consulter la Figure 5.
7. Positionner la boîte et vérifier qu'elle est à égalité de la surface de coulée du béton à l'aide des vis installée à l'étape 3.

Figure 3

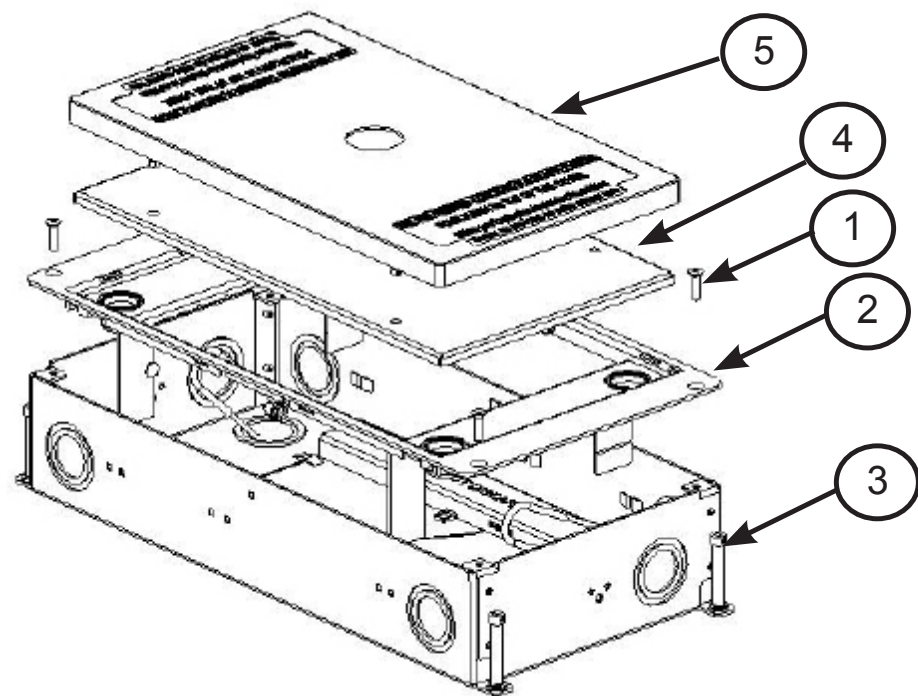
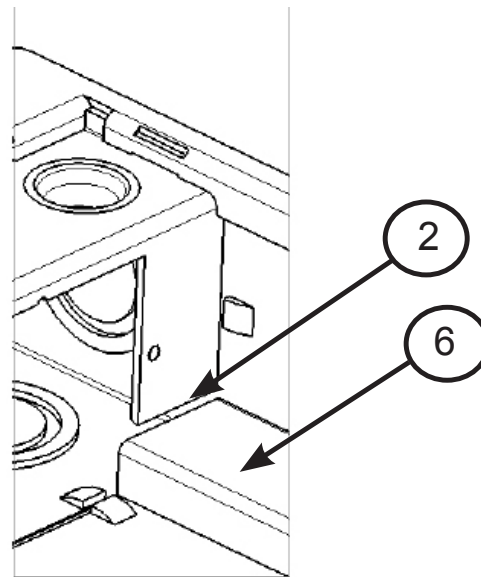
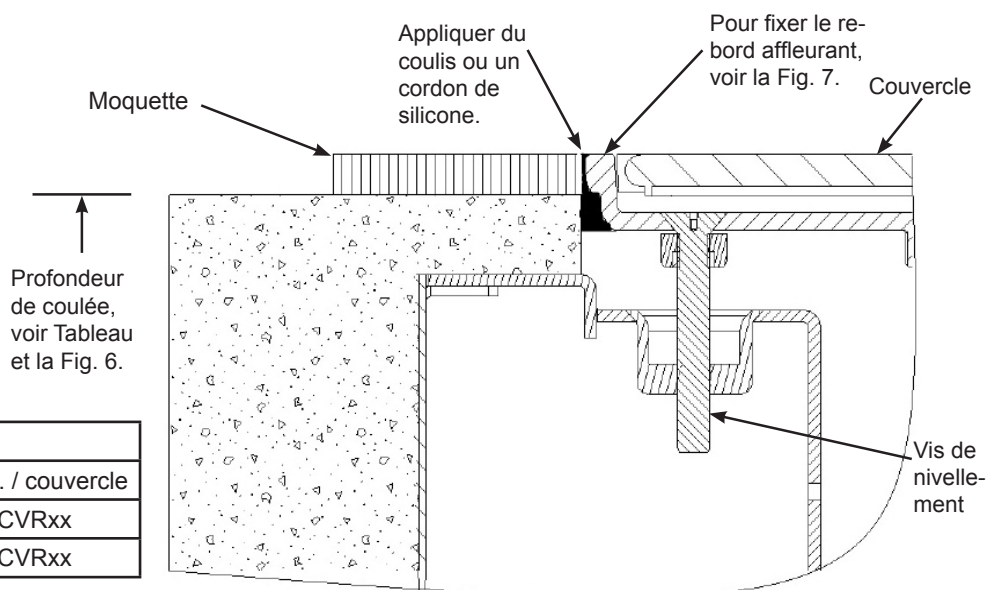


Figure 4



Montage de la moquette avec un rebord AFFLEURANT – AFFLEURANT (illustré) : Ouvrir le couvercle et tourner les quatre vis de nivellement pour soulever le rebord affleurant avec couvercle à égalité de la surface de la moquette.

Figure F

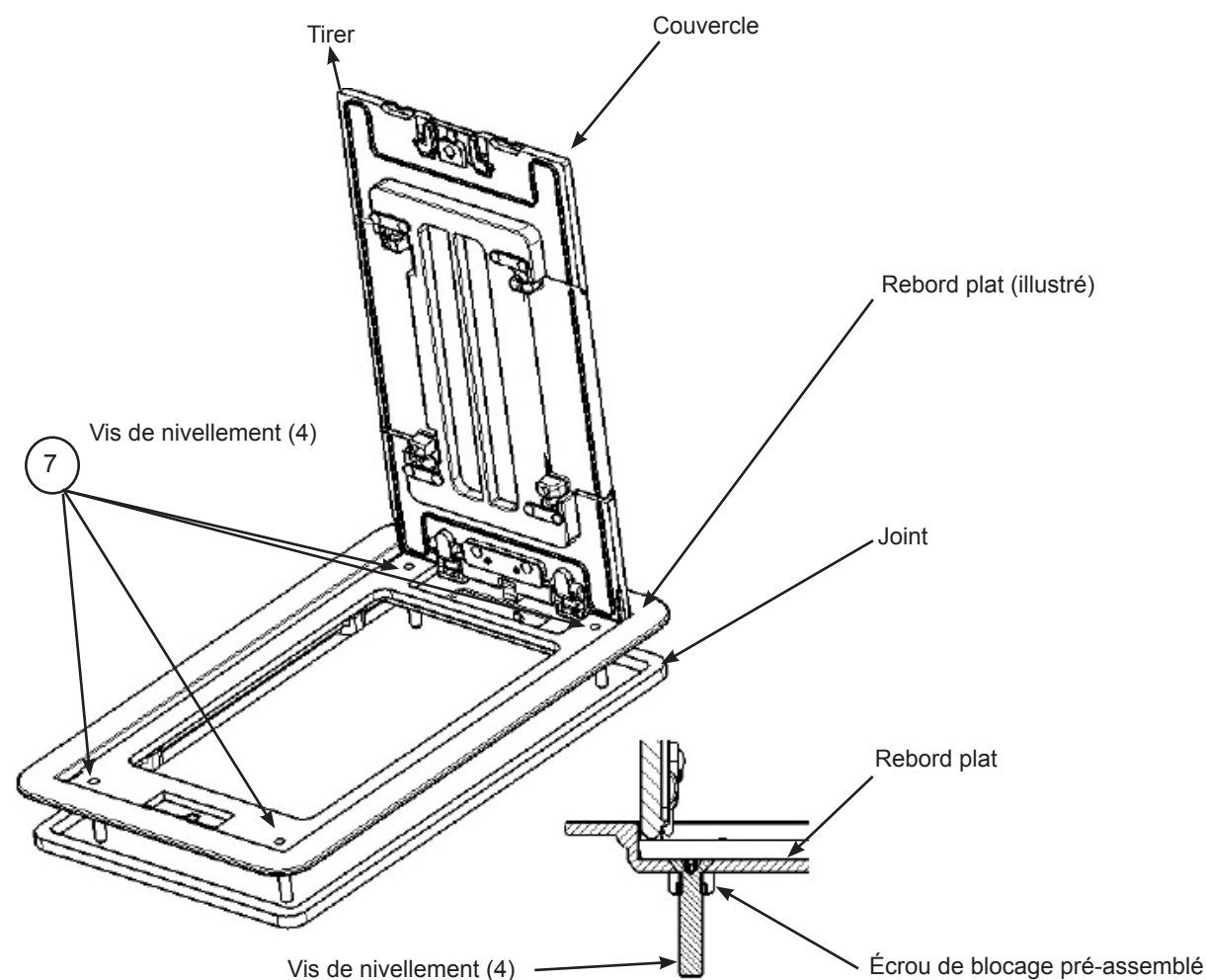


Plancher de moquette		
Boîte plancher	Prof. coulée	Rebord affl. / couvercle
CFB2G25, xxCR	7,6 cm	24GTCVRxx
CFB2G30, xxCR	8,9 cm	24GTCVRxx

FIXATION DU COUVERCLE : 24GCCVRxx couvercle rectangulaire illustré

- AVIS - Utiliser seulement de la pâte à calfeutrer à la silicone de type RTV pour assurer l'étanchéité aux eaux de récurage.
- Glisser le joint sous le rebord plat ou appliquer un cordon de silicone tel qu'illustré selon qu'il s'agisse de céramique ou de moquette.
- Soulever le couvercle à 90° tel qu'illustré pour accéder aux vis de nivellement.
- Fixer l'ensemble couvercle à la plaque de montage supérieure à l'aide des vis de nivellement [7]. Serrer jusqu'à ce que le rebord soit de niveau puis fixer au plancher.
- Pour ajuster l'ensemble couvercle, tourner les vis de nivellement [7] dans le sens anti-horaire pour élever ou horaire abaisser. Tourner les quatre vis de nivellement par alternance et au besoin pour une mise à niveau adéquate du rebord au plancher. Réglage maximal de 2,5 cm à l'aide des vis de nivellement.

Figure 7



Après le montage de la boîte pour plancher de béton

ATTENTION – Les couvercles pour béton temporaires sont conçus pour empêcher les résidus de béton de pénétrer dans la boîte pendant la coulée et ne sont pas destinés à supporter les charges. Les remplacer immédiatement par un rebord/couvercle permanent après la solidification du béton ou réinstaller temporairement le couvercle métallique pour béton [4].

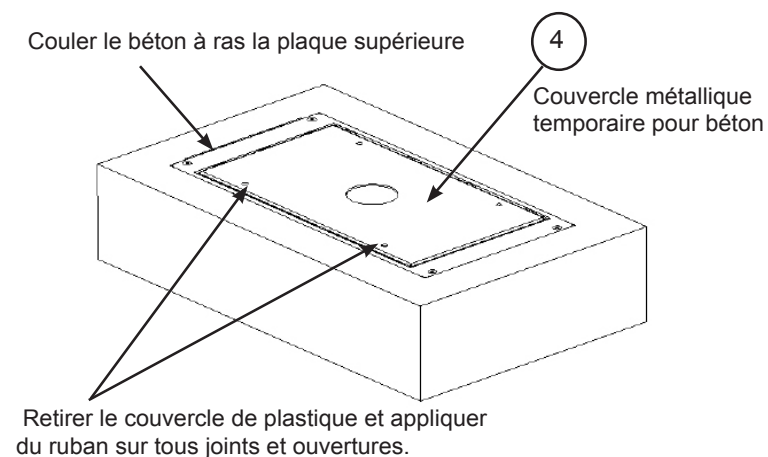
- Après la solidification du béton, retirer le couvercle métallique temporaire [4] et le couvercle de plastique [5]. Conserver ces couvercles temporaires.
- Utiliser la canalisation de câblage [6] pour la traversée des fils. La surface des canalisations de câblage fait l'objet du Tableau 1. (Retirer les canalisations de câblage dans le cas d'une alimentation de traversée.)
- Tirer et arranger les conducteurs.
- Réinstaller la canalisation de câblage. Aligner avec les encoches [2].
- Consulter les directives de la plaque de montage du dispositif électrique pour réaliser son câblage.
- Joindre le rebord au couvercle (consulter la Figure 7). Pour les divers styles de rebords, consulter les Figures A, B, C, D, E ou F. S'assurer de régler la hauteur par rapport au dessus de la boîte (Figure 6) avec le couvercle de plastique [5] ou sans le couvercle de plastique (Figure 5) selon l'illustration. Consulter les Figures A, B, C, D, E ou F et les tableaux compte tenu du revêtement de sol.

Tableau 1

N°s de catalogue	Surface de canalisation
CFB2G25, CFB2G25CR	(1) 0.357 in ² [230,3mm ²]
CFB2G30, CFB2G30CR	(1) 0.826 in ² [532,9mm ²]

Figure 5

SANS COUVERCLE DE PLASTIQUE

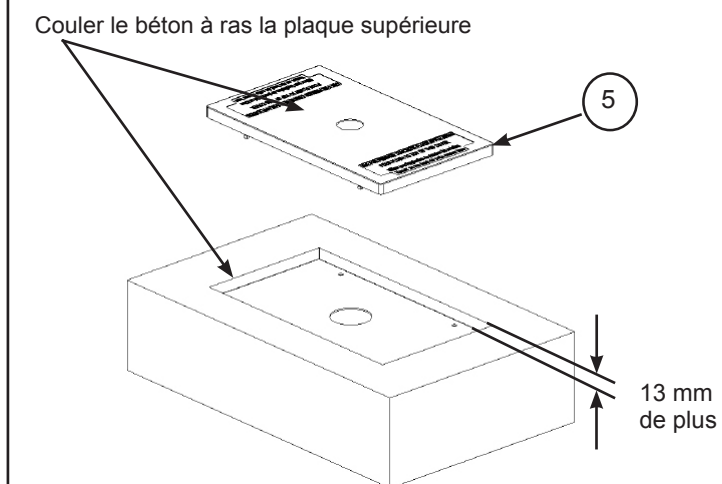


Utilisations

- Carreaux de céramique (Voir Fig. A, Fig. B ou Fig. C)
- Planchers lamellés (Voir Fig. A, Fig. B ou Fig. C)
- Moquette avec rebord plat (Voir Fig. E)
- VCT avec rebord plat (épaisseur min. 3 mm Voir Fig. B)

Figure 6

AVEC COUVERCLE DE PLASTIQUE

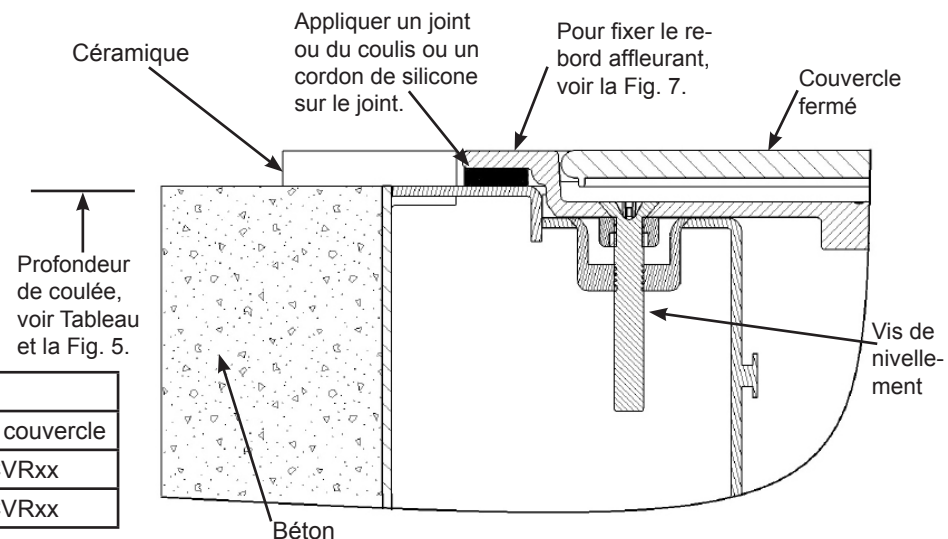


Utilisations

- Béton fini avec rebord affleurant (Voir Fig. D)
- VCT avec rebord plat (Voir Fig. D)
- Moquette avec rebord plat (Voir Fig. F)

Montage avec rebord plat – AFFLEURANT (illustré) : Ouvrir le couvercle et tourner les quatre vis de nivellement pour ajuster le rebord avec le couvercle. Épaisseur min. des carreaux de céramique 4,8 mm.

Figure A

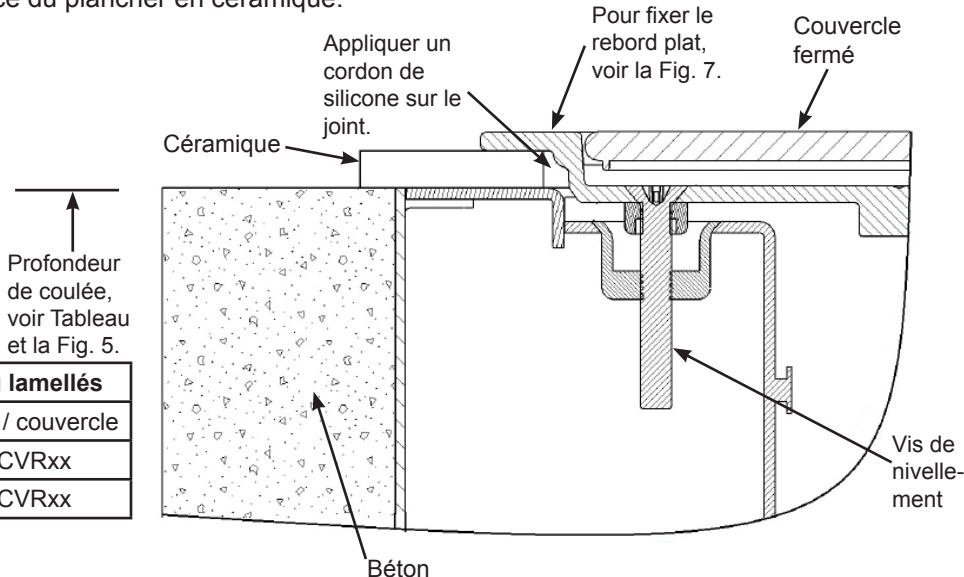


Céramique ou lamellés		
Boîte plancher	Prof. coulée	Rebord plat / couvercle
CFB2G25, xxCR	6,4 cm	24GTCCVRxx
CFB2G30, xxCR	7,6 cm	24GTCCVRxx

Montage avec rebord plat – SURFACE (illustré) : Ouvrir le couvercle et tourner les quatre vis de nivellement pour ajuster le rebord avec le couvercle à égalité de la surface du plancher en céramique.

Épaisseur min. VCT 3,2 mm.

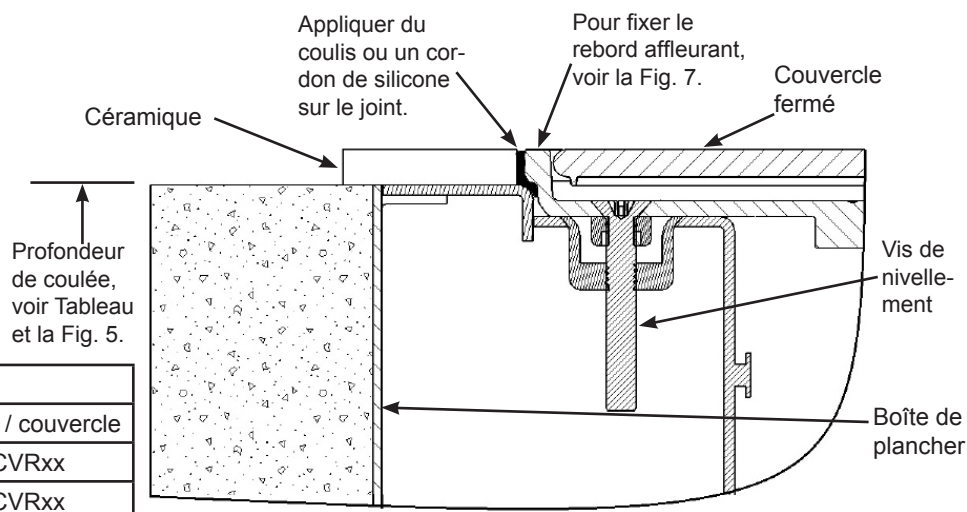
Figure B



Planchers VCT, Planchers de céramique ou lamellés		
Boîte plancher	Prof. coulée	Rebord plat / couvercle
CFB2G25, xxCR	6,4 cm	24GTCCVRxx
CFB2G30, xxCR	7,6 cm	24GTCCVRxx

Montage AFFLEURANT du rebord – AFFLEURANT (illustré) : Ouvrir le couvercle et tourner les quatre vis de nivellement pour ajuster le rebord avec le couvercle à égalité de la surface du plancher en céramique. Épaisseur minimale de la céramique 4,8 mm.

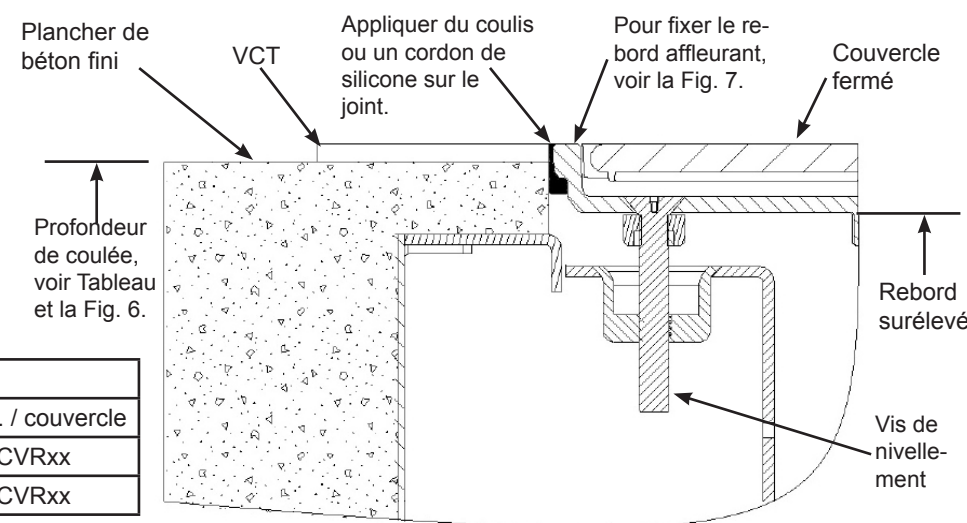
Figure C



Plancher de céramique		
Boîte plancher	Prof. coulée	Rebord affl. / couvercle
CFB2G25, xxCR	6,4 cm	24GTCVRxx
CFB2G30, xxCR	7,6 cm	24GTCVRxx

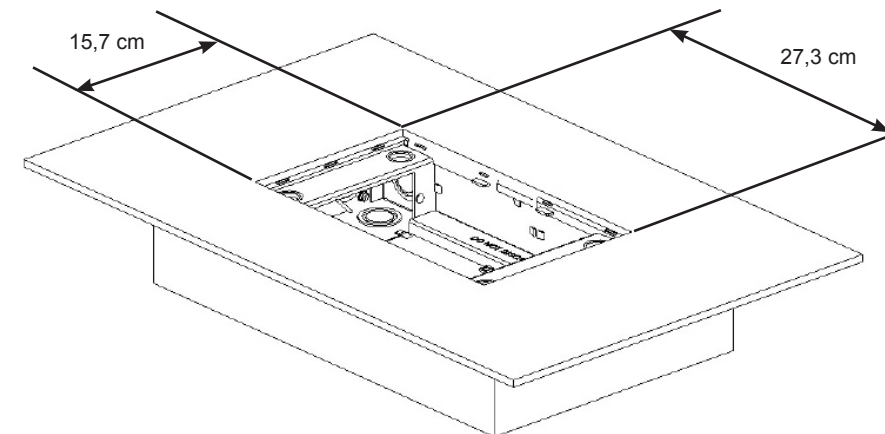
Montage AFFLEURANT du rebord – AFFLEURANT (illustré) : Ouvrir le couvercle et tourner les quatre vis de nivellement pour ajuster le rebord avec le couvercle à égalité de la surface du plancher.

Figure D



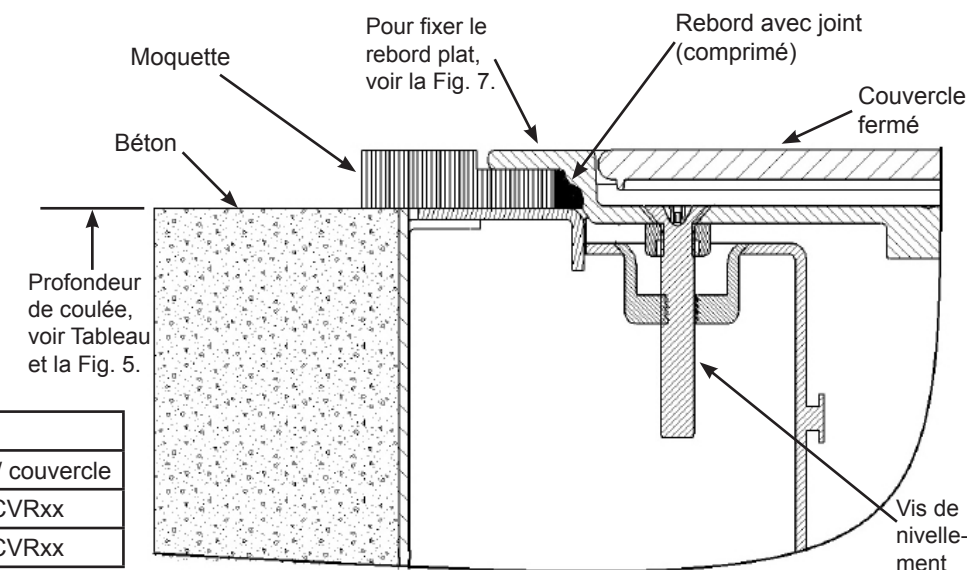
Planchers VCT ou de béton fini		
Boîte plancher	Prof. coulée	Rebord affl. / couvercle
CFB2G25, xxCR	7,6 cm	24GTCVRxx
CFB2G30, xxCR	8,9 cm	24GTCVRxx

Montage sur moquette – Couper une ouverture dans la moquette selon l'illustration pour les rebords AFFLEURANT et PLAT.



Montage sur moquette avec un rebord plat – SURFACE (illustré) : Ouvrir le couvercle et tourner les quatre vis de nivellement pour ajuster le rebord avec le couvercle à égalité de la surface de la moquette.

Figure E



Plancher avec moquette		
Boîte plancher	Prof. coulée	Rebord plat / couvercle
CFB2G25, xxCR	6,4 cm	24GTCCVRxx
CFB2G30, xxCR	7,6 cm	24GTCCVRxx