

Hubbell Cord Reels
Catalog No. HBLC40123TT and HBLC40123

Installation Instructions

English

GENERAL INFORMATION

- WARNING: RISK OF EXPLOSION.** Not for use in Hazardous (Classified) Locations. Do not use under vehicles as flammable liquids may drip on outlets.
- WARNING: Risk of Electric Shock - Disconnect power before servicing.**
- CAUTION: Use Only in Indoor, Dry Locations.**
- NOTICE:** For installation by a qualified electrician in accordance with national and local electrical codes.
- For General/Commercial/Industrial Use.
- Check that the device's type and ratings are suitable for the application.
- DO NOT use in non-grounding applications.** This device is for grounding circuits **ONLY**.
- Ensure that the reel is properly installed before connecting to power supply.
- A high-tension spring assembly is contained within the reel. Exercise extreme caution. If reel ceases to unwind or rewind, remove power immediately. Do not pull or jerk on electrical cable!
- Check for frayed and/or broken wires before each use. Pull electrical cable from reel by grasping the electrical cable itself, not the work device
- If an electrical malfunction should occur, disconnect power from reel immediately.

WORK DEVICE	VOLTAGE	WATTS/AMPS
Triple Outlet	125 VAC	1875W / 15A
User-Supplied Device	125 VAC	1875W / 15A

INSTALLATION

All three screws with washers must be used when installing mounting bracket. Eliminating one or more of the supplied hex head screws may allow bracket to detach allowing reel to fall causing damage to vehicles, injury or death.

WALL MOUNTING (Fig. 3 & Fig. 4)

- Pick the approximate location for the reel within 2 1/2 ft. of a 110-125V Standard Outlet.
- Locate a stud to install the mounting bracket. The bracket will be placed against the wall vertically, directly over the center of the stud.
- Using the bracket as a template, mark the (3) screw locations with pencil. (Fig.1)
- Pre Drill (Pilot) the three screw holes with the use of a 1/4" drill. The depth of the Pilot holes should be at least 2".
- Install the bracket with the (3) provided head wood screws with washers using a 1/2" wrench or socket. Tighten all three until snug.
- The reel can now be installed into the bracket. The following installation instruction will allow smooth retraction:
 - When the mounting height is less than 5 ft, the reel should be positioned so that the cord opening face upward (Fig. 3).
 - When the mounting height is more than 5 ft, the cord opening should face downward (Fig. 4).
- Slide the mounting pin (B) thru bracket and reel. Slide the locking pin (C) through the Mounting Pin for security.

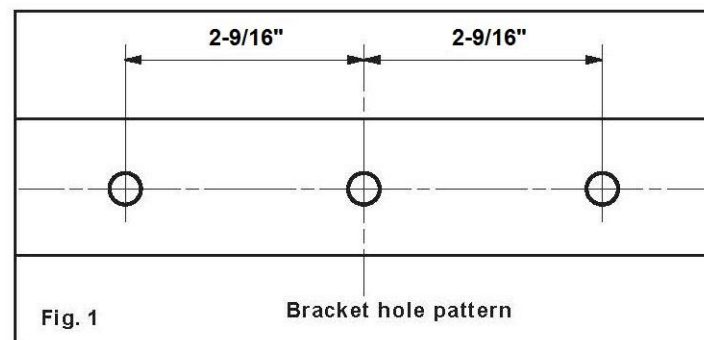


Fig. 1 Bracket hole pattern

Enrouleurs de cordon Hubbell
Nos de catalogue HBLC40123TT et HBLC40123

Directives de montage

Français

RENSEIGNEMENTS GÉNÉRAUX

- AVERTISSEMENT – RISQUE D'EXPLOSION.** Ne pas utiliser dans des endroits (reconnus) dangereux. Ne pas utiliser sous les véhicules, des liquides inflammables peuvent s'égoutter sur les prises.
- AVERTISSEMENT - Risque de choc électrique.** Mettre hors tension avant de faire la maintenance.
- ATTENTION - Utiliser seulement à l'intérieur dans des endroits secs.**
- AVIS -** Doit être installé par un électricien qualifié conformément aux codes de l'électricité nationaux et locaux.
- Pour utilisation générale/commerciale/industrielle.
- S'assurer que le type et les caractéristiques nominales de ce dispositif conviennent à l'application.
- NE PAS UTILISER dans les applications sans mise à la terre.** Ce dispositif est destiné **UNIQUEMENT** aux circuits avec mise à la terre.
- S'assurer que l'enrouleur est installé correctement avant de le raccorder à l'alimentation électrique.
- L'enrouleur renferme un ensemble à ressort à tension élevée. Être extrêmement prudent. Si l'enrouleur cesse de se dérouler ou de s'enrouler, couper l'alimentation immédiatement. Ne pas tirer sur le cordon électrique ou exercer des secousses!
- S'assurer que les fils ne sont pas effilochés ou cassés avant chaque utilisation. Dérouler le cordon de l'enrouleur en empoignant directement le cordon électrique et non le dispositif qui s'y trouve raccordé.
- En cas de mauvais fonctionnement électrique, couper l'alimentation de l'enrouleur immédiatement.

DISPOSITIF	TENSION	WATTS/AMPÈRES
Prise triple	125 VCA	1875 W / 15 A
Dispositif fourni par le client	125 VCA	1875 W / 15 A

MONTAGE

Utiliser les trois vis et les trois rondelles pour monter le support. Éliminer une ou plusieurs vis à tête hexagonale fournies risque d'entraîner le décrochage du support et la chute de l'enrouleur, ce qui peut causer des dommages aux véhicules, des blessures ou la mort.

MONTAGE AU MUR (Fig. 3 et Fig. 4)

- Déterminer l'emplacement approximatif de l'enrouleur à 76 cm d'une prise de courant ordinaire de 110 - 125 V.
- Localiser un poteau d'ossature murale pour y fixer le support de montage. Le support reposera sur le mur à la verticale, directement au centre du poteau.
- Utiliser le support comme gabarit et marquer la position des (3) vis avec un crayon. (Fig. 1).
- Prépercer les trois trous en utilisant un foret de 6,3 mm. La profondeur des avant-trous doit être d'au moins 5 cm.
- Fixer le support avec les (3) vis à bois et rondelles fournies au moyen d'une clé ou d'une douille de 13 mm. Serrer solidement les trois vis.
- Monter l'enrouleur sur le support. Les directives suivantes permettront de l'enrouler en douceur :
 - Lorsque la hauteur de montage est inférieure à 1,5 m, positionner l'enrouleur pour que l'ouverture réservée au cordon soit vers le haut (Fig. 3).
 - Lorsque la hauteur de montage est supérieure à 1,5 m, l'ouverture réservée au cordon doit être vers le bas (Fig. 4).
- Glisser la tige de montage (B) dans le support et l'enrouleur. Glisser la tige de blocage (C) dans la tige de montage (B) pour plus de sécurité.

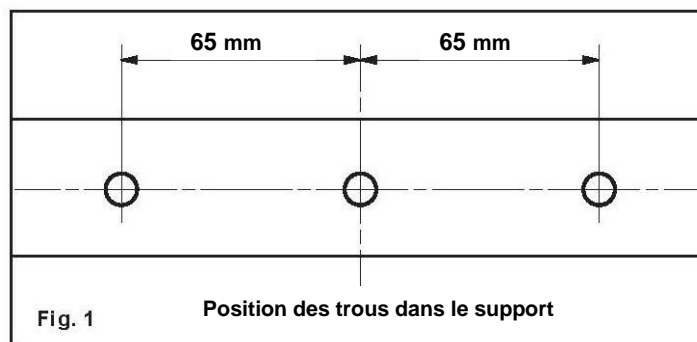


Fig. 1 Position des trous dans le support

Carretes para cable Hubbell
No. de catálogo HBLC40123TT y HBLC40123

Instrucciones de instalación

Español

INFORMACIÓN GENERAL

- ADVERTENCIA: RIESGO DE EXPLOSIÓN.** No apto para uso en áreas peligrosas (clasificadas). No usar abajo de vehículos, los líquidos inflamables pueden gotear en los contactos.
- ADVERTENCIA: Riesgo de choque eléctrico,** desconecte la alimentación antes de darle servicio.
- PRECAUCIÓN: Utilice solamente en áreas interiores, lugares secos.**
- Aviso:** para ser instalado por un electricista calificado y cumpliendo los códigos eléctricos locales y nacionales.
- Para uso General/Comercial/Industrial.
- Compruebe que el dispositivo tipo y características son adecuadas para la aplicación.
- No lo utilice en aplicaciones sin conexión a tierra.** Este dispositivo es **sólo** para los circuitos de puesta a tierra.
- Asegúrese de que el carrete esté correctamente instalado antes de conectar a la fuente de alimentación.
- Hay un resorte de alta tensión está dentro de la bobina. Ejercer extrema precaución. Si deja de soltar o rebobinar, desconéctelo inmediatamente. No jale o tire del cable eléctrico.
- Compruebe si hay cables pelados o dañados antes de cada uso. Tire del cable eléctrico de la bobina agarrando el Cable eléctrico por sí mismo, no del dispositivo de trabajo
- Si ocurre un fallo eléctrico, desenchufe el carrete inmediatamente.

DISPOSITIVO DE TRABAJO	TENSIÓN	WATTS/AMPERIOS
Triple salida	125 VAC	1875W / 15A
Suministrados por el usuario	125 VAC	1875W / 15A

INSTALACIÓN

Los tres tornillos con arandelas deben utilizarse durante la instalación del soporte de montaje. Eliminar uno o más de los tornillos de cabeza hexagonal puede permitir que el soporte del carrete pueda caer, causando daños a vehículos, lesiones o la muerte.

MONTAJE en la pared (Fig. 3 y Fig. 4)

- Escoja la ubicación aproximada para el carrete a no más de 75 cm (2 1/2 pies) de la salida estándar a 110-125V.
- Ubique una viga para instalar el soporte de montaje. El soporte se colocará contra la pared verticalmente, directamente sobre el centro del montante.
- Utilizando el soporte como plantilla, marque los lugares para los tornillos (3) con lápiz. (Fig. 1)
- Pre taladre (piloto) tres agujeros con la broca de 6 mm (1/4"). La profundidad de los agujeros piloto debe ser por lo menos de 50 mm (2").
- Instale el soporte con los (3) tornillos de cabeza hexagonal con arandelas con una llave o dado de 13 mm (1/2"). Apriete los tres tornillos hasta que queden firmes.
- El carrete ya se puede instalar en el soporte. Las siguientes instrucciones de instalación le permitirá una fácil retracción:
 - Cuando la altura de montaje es de menos de 1.5 m (5 pies), el carrete debe colocarse de modo que la apertura del cable esté hacia arriba (Fig. 3).
 - Cuando la altura de montaje es de más de 1.5 m (5 pies), la apertura del cable debe quedar hacia abajo (Fig. 4).
- Deslice el perno de montaje (B) a través del soporte y carrete. Deslice el pasador de bloqueo (C) a través del perno de montaje por seguridad.

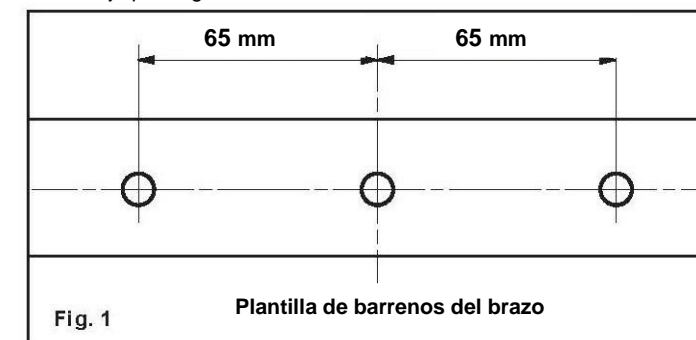


Fig. 1 Plantilla de barrenos del brazo



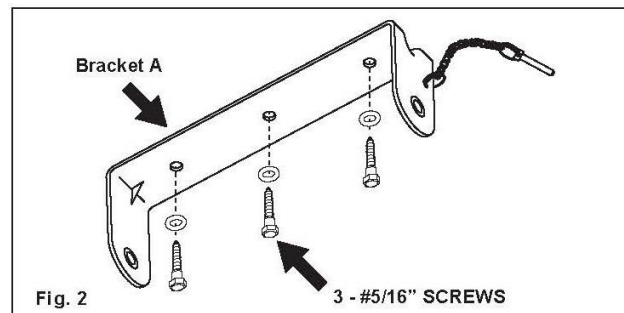
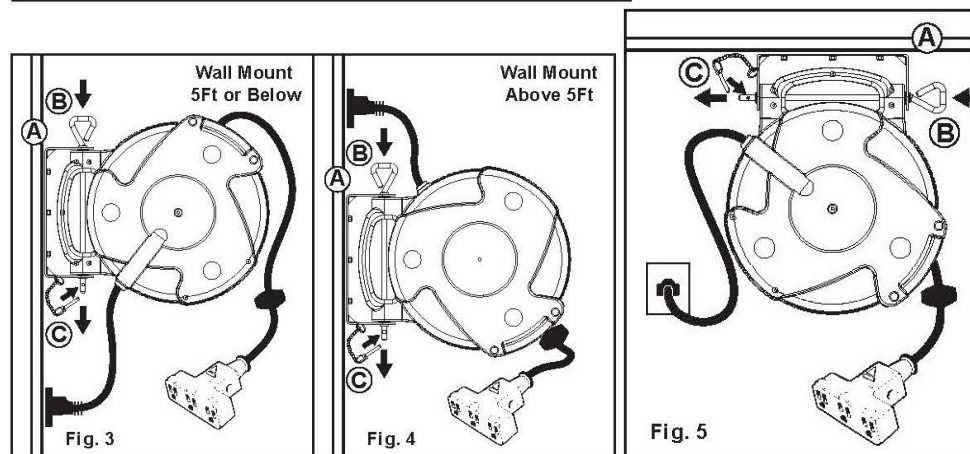


Fig. 2 3 - #5/16" SCREWS

**CEILING MOUNTING (Fig. 5)**

1. Pick the approximate location for the reel within 2 1/2 ft. of a 110-125V Standard Outlet.
2. Locate a joist or beam to install the mounting bracket. The bracket should be placed directly over the center of the joist or beam.
3. Using the bracket as a template, mark the (3) screw locations with pencil. (Fig.1)
4. Pre Drill (Pilot) the three screw holes with the use of a 1/4" drill. The depth of the Pilot holes should be at least 2".
5. Install the bracket with the (3) provided head wood screws with washers using a 1/2" wrench or socket. Tighten all three until snug.
6. The reel can now be installed into the bracket. (Fig.5)
7. Slide the mounting pin (B) through bracket and reel.

WARNING: Slide the locking pin (C) thru the Mounting Pin (B) for security. It will prevent the mounting pin from sliding out of position.

NOTE: When Ceiling Mounting is to be against a steel beam, a Professional Installer should use minimum 1/4" bolts with lock washers or locking nuts.

OPERATION:

Plug power cord into any 110-125V standard wall outlet. The red LED in the Tri-Tap (Cat. No. HBLC40123TT) will light indicating the outlets are energized. If the indicator does not light, check power source. Plug up to three (3) electrical appliances into the Tri-Tap outlet. Pull cord to approximate desired length. Continue pulling the cord out slowly. When a clicking sound is heard, stop pulling the cord. The cord is now locked in place and is ready for use. To retract, pull the cord out slowly until the clicking sound stops. The cord is now unlocked and ready to retract fully.

CIRCUIT BREAKER OVERLOAD PROTECTION

The reset button for the circuit breaker is located on the side of Tri-Tap. If unit is overloaded circuit breaker will trip (black reset button will pop out). Remove overload, wait two minutes, then reset by pressing the black button.

WARNING: UNPLUG UNIT BEFORE PERFORMING ANY MAINTENANCE.

Remove dirt and grime as soon as it accumulates. Use a soft, damp cloth and a mild soap, if needed. Be sure not to get the electrical plug wet. **NEVER** submerge any part of the Cord Reel in any solution to clean it. **DO NOT USE** solvents such as gasoline, turpentine, etc. to clean unit. Keep reel cord clean to assure smoothest automatic retraction. To clean, simply pull cord to its full length and allow to retract through a dampened rag. Pull out full length again and allow to retract through clean rag sprinkled with talcum powder. **DRY THOROUGHLY BEFORE PLUGGING BACK INTO OUTLET.**

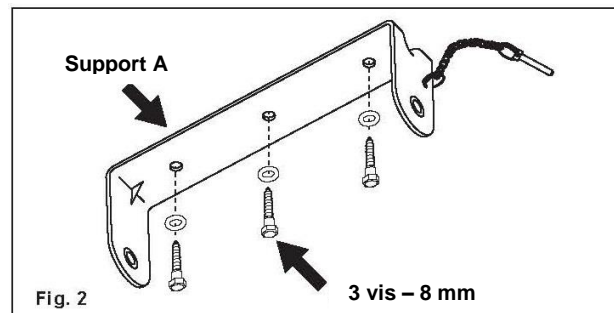
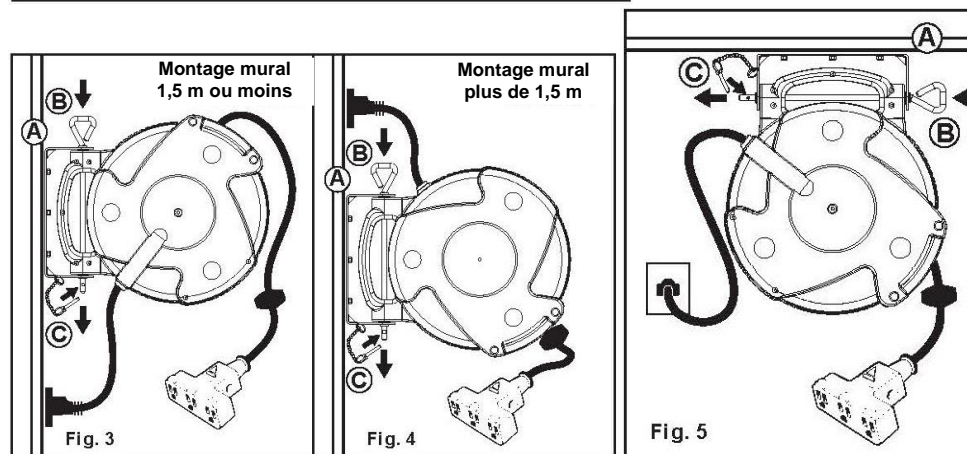


Fig. 2 3 vis - 8 mm

**MONTAGE AU PLAFOND (Fig. 5)**

1. Déterminer l'emplacement approximatif de l'enrouleur à l'intérieur de 76 cm d'une prise de courant ordinaire de 110 - 125 V.
2. Localiser une poutre ou une solive pour y fixer le support de montage. Mettre le support directement au centre de la poutre ou de la solive.
3. Utiliser le support comme gabarit et marquer la position des (3) vis avec un crayon. (Fig. 1)
4. Prépercer les trois trous en utilisant un foret de 6,3 mm. La profondeur des avant-trous doit être d'au moins 5 cm.
5. Fixer le support avec les (3) vis à bois et rondelles fournies au moyen d'une clé ou d'une douille de 13 mm. Serrer solidement les trois vis.
6. Monter l'enrouleur sur son support. (Fig. 5)
7. Glisser la tige de montage (B) dans le support et l'enrouleur.

AVERTISSEMENT - Glisser la tige de blocage (C) dans la tige de montage (B) pour plus de sécurité. Cela empêchera la tige de montage de glisser hors position.

REMARQUE - Lorsque le montage au plafond s'effectue sur une poutre d'acier, l'installateur professionnel doit utiliser des boulons de 6,3 mm au minimum avec des rondelles de blocage ou des contre-écrous.

FONCTIONNEMENT

Brancher le cordon d'alimentation sur une prise murale ordinaire de 110-125 V. La DEL rouge de la prise triple (Cat. No. HBLC40123TT) s'allume pour indiquer que les prises sont sous tension. Lorsque l'indicateur ne s'allume pas, vérifier la source d'alimentation électrique. Brancher jusqu'à (3) appareils électriques sur la prise triple. Dérouler le cordon à la longueur approximative désirée. Continuer à dérouler le cordon lentement. Lorsqu'un dé clic se fait entendre, cesser de tirer sur le cordon. Le cordon est maintenant verrouillé en place et prêt à servir. Pour l'enrouler, tirer sur le cordon lentement jusqu'à ce que le dé clic ne se fasse plus entendre. Le cordon est maintenant déverrouillé et peut être complètement enroulé.

DISJONCTEUR DE PROTECTION CONTRE LES SURCHARGES

Le bouton de réarmement du disjoncteur se situe sur le côté de la prise triple. Lorsque l'unité est surchargée, le disjoncteur se déclenche (le bouton de réarmement noir sort). Éliminer la surcharge, attendre deux minutes puis enfoncer le bouton noir pour réarmer.

AVERTISSEMENT - DÉBRANCHER L'APPAREIL AVANT D'Y EFFECTUER TOUTE MAINTENANCE.

Éliminer la poussière et la crasse aussitôt pour en prévenir l'accumulation. Utiliser un chiffon doux humide et du savon doux si nécessaire. S'assurer de ne pas introduire d'eau dans la prise électrique. **NE JAMAIS** submerger quelque élément de l'enrouleur dans une solution nettoyante. **NE PAS UTILISER** de solvants comme l'essence, la térébenthine, etc., pour nettoyer l'unité. Maintenir le cordon propre pour que l'enrouleur puisse s'enrouler automatiquement le plus facilement. Pour nettoyer, dérouler le cordon à sa pleine longueur puis l'enrouler dans un linge humide. Dérouler à nouveau le cordon à sa pleine longueur puis l'enrouler dans un chiffon imprégné de talc. **FAIRE SÉCHER COMPLÈTEMENT AVANT DE BRANCHER À NOUVEAU SUR UNE PRISE.**

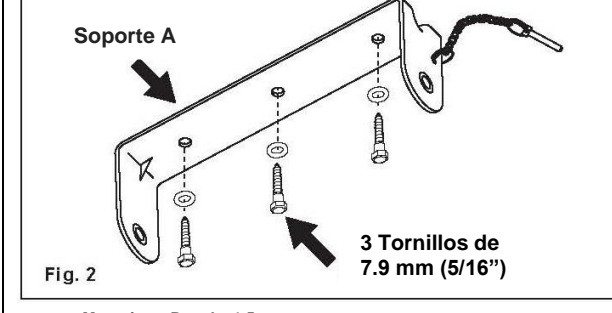
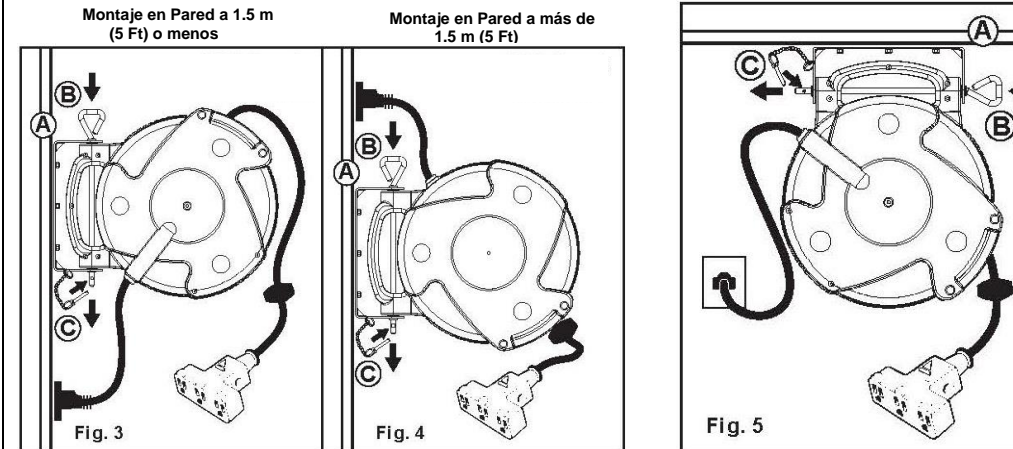


Fig. 2 3 Tornillos de 7.9 mm (5/16")

**MONTAJE en el techo (Fig. 5)**

1. Escoja la ubicación aproximada para el carrete a no más de 75 cm (2 1/2 pies) de la salida estándar a 110-125V.
2. Localice una junta o viga para instalar el soporte de montaje. El soporte debe ser colocado directamente sobre el Centro de la junta o viga.
3. Utilizando el soporte como plantilla, marque las ubicaciones de los tornillos (3) con lápiz. (Fig. 1)
4. Pre taladre (piloto) tres agujeros con la broca de 6 mm (1/4"). La profundidad de los agujeros piloto debe ser por lo menos de 50 mm (2").
5. Instale el soporte con los (3) tornillos de cabeza hexagonal con arandelas con una llave o dado de 13 mm (1/2"). Apriete los tres tornillos hasta que queden firmes.
6. El carrete ya se puede instalar en el soporte. (Fig.5)
7. Deslice el perno de montaje (B) a través del soporte y del carrete.

ADVERTENCIA: Deslice el perno de fijación (C) a través del perno de montaje (B) para seguridad. Evitará que el perno de montaje se desplace fuera de su posición.

Nota: El montaje en el techo debe ser contra una viga de acero, un instalador profesional debe utilizar mínimo tornillos de 6 mm (1/4") con arandelas o tuercas de fijación.

OPERACIÓN:

Enchufe el cable de alimentación en cualquier tomacorriente de pared estándar 110-125V. El LED rojo en el Tri-Tap (Cat. No. HBLC40123TT) se iluminará indicando que los puntos de salida están energizados. Si el indicador no se enciende, Compruebe la fuente de energía. Conecte hasta tres (3) aparatos eléctricos en la salida del Tri-Tap. Tire del cordón para aproximar la longitud deseada. Continuar tirando el cable hacia afuera lentamente. Cuando se escucha un chasquido, deje de tirar el cable. El cable ahora está trabado en su lugar y está listo para usar. Para retraer, saque el cable lentamente hasta que pare el sonido del clic. El cable está ahora desbloqueado y listo para retraerse completamente.

PROTECCIÓN DE SOBRECARGA DEL DISYUNTOR

El botón de "reset" para el disyuntor está situado en el lado del Tri-Tap. Si se sobrecarga la unidad el circuito del interruptor automático se dispara (el botón negro saltará). Eliminar la sobrecarga, espere dos minutos, luego restablezca presionando el botón negro.

ADVERTENCIA: DESENCHUFE LA UNIDAD ANTES DE REALIZAR CUALQUIER MANTENIMIENTO.

Elimine la suciedad y el polvo tan pronto como se acumulen. Utilice un paño suave y húmedo y un jabón suave, si es necesario. Asegúrese de no mojar el enchufe. **NUNCA** sumerja ninguna parte del carrete del cable en cualquier solución de limpieza. **NO USE** solventes tales como gasolina, aguarrás, etc. para limpiar la unidad. Mantenga el cordón de carrete limpio para asegurar la contracción automática más suave. Para limpiar, simplemente tire del cable en toda su longitud y permita que se retraiga a través de un trapo húmedo. Saque el cable otra vez y permita que se retraiga a través de un trapo limpio espolvoreado con polvo de talco. **SECARLO ANTES DE ENCHUFAR EN EL TOMACORRIENTE.**

HUBBELL DE MÉXICO garantiza este producto, de estar libre de defectos en materiales y mano de obra por un año a partir de su compra. Hubbell reparará o reemplazará el artículo a su juicio en un plazo de 60 días. Esta garantía no cubre desgastes por uso normal o daños ocasionados por accidente, mal uso, abuso o negligencia. El vendedor no otorga otras garantías y excluye expresamente daños incidentales o consecuenciales inherentes a su uso.
HUBBELL DE MÉXICO, S.A. de C.V.
Av. Insurgentes Sur # 1228 Piso 8 Tel.:(55) 9151 - 9999
Col. Tlacoquemecatl del Valle
México, 03200 D.F.