

# Contrôleur de pièce OnCloud

Contrôleur de pièce intelligent, Wi-Fi, 2,4 GHz  
Dispositifs de commande

**\* COMPATIBLE UNIQUEMENT AVEC LES LUMINAIRS ONCLOUD ET WIZ CONNECTED.**

## Caractéristiques

### Boîtier

Boîtier en polycarbonate robuste avec plaque murale enclenchable.

### Performance

Le contrôleur de pièce fournit une puissance maximale de 600 W aux dispositifs OnCloud / Wiz Connected.

### Fonctionnement

Boutons d'interrupteur et de TK, glissière d'intensité variable et boutons de scène précédente / suivante.

### Radiofréquence

Homologué IEEE 802.11, Wi-Fi 2,4 Ghz radio.

### Installation Simple

Le contrôleur de pièce s'installe comme un interrupteur ordinaire. Remplace un interrupteur unipolaire ou 3 voies. Fil neutre requis. AUCUN RÉPARTITEUR NÉCESSAIRE.

### Appli WiZ

Le contrôleur de pièce est un accessoire dans l'appli WiZ et communique directement avec les luminaires WiZ (iOS et Android) où que vous soyez. La commande vocale est possible en intégrant l'appli à la plupart des haut-parleurs intelligents. Fonctionne avec l'Assistant Google, Siri, Alexa et IFTTT.

### Température de service

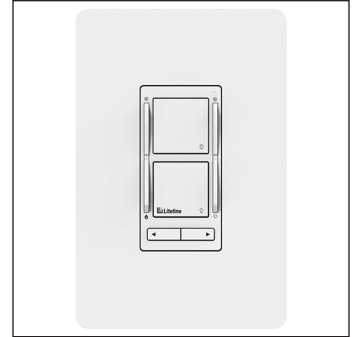
-5°C--45°C (23°F--113°F)

### Environnement

- Endroits secs uniquement.
- Uniquement à l'intérieur.

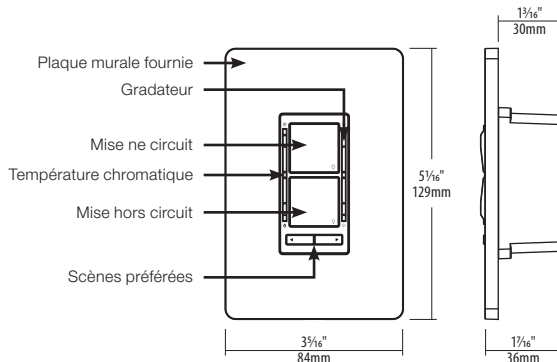
SPÉCIFICATIONS	
Lieu approuvé	Sec / Intérieur
Tension à l'entrée	120 VCA - 60 Hz
Homologation	cULus, FCC
Charge(s) compatible(s)	Produits OnCloud / WiZ Connected uniquement
Puissance max.	600 W
Courant à la sortie	5 A
Consommation	Relais éteint : 0,07 W Doux, éteint : 0,79 W Allumé : 0,79 W
Fréquence sans fil	2,4 GHz
Norme sans fil	IEEE 802.11
Garantie	3 ans

Renseignements sur le projet		
Nom du projet		Type
Endroit		
Quantité		Date
Contact/Tél.		
Notes		



## Description

Le contrôleur de pièce OnCloud fonctionne avec tout luminaire OnCloud ou WiZ Connected. Il est toujours connecté et communique directement avec le luminaire. Aucun répartiteur requis. Fonctionne même si 'internet / réseau sans fil / Wi-Fi est désactivé.



**Notes :** Accessoires vendus séparément. Autres options – consulter le représentant Liteline. Cherchant continuellement à améliorer nos produits, les spécifications peuvent changer sans avis préalable.

## Guide de commande

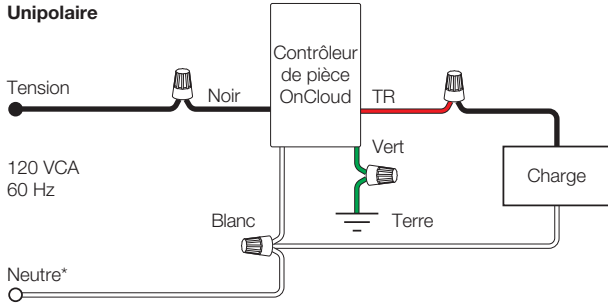


### LC-CRTL-SCENE-1

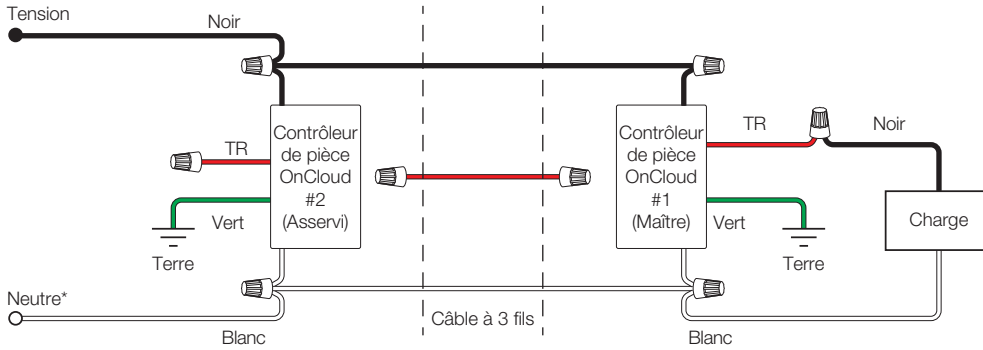
Contrôleur de pièce OnCloud, 120 V.

## Schéma de câblage

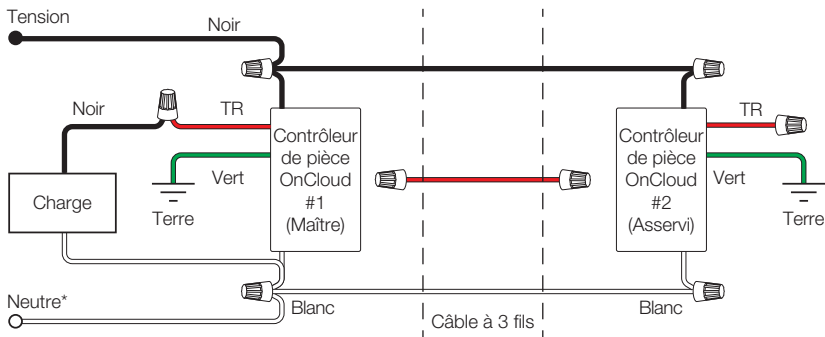
### Unipolaire



### 3 Voies – Option 1



### 3 Voies – Option 2



\* Fil neutre requis.

TR identifie le fil navette.

**NOTE :** Seules les configurations 3 voies ci-haut sont prises en charge. Les configurations exclues comprennent la tension directement à la charge et l'absence de fil neutre dans le boîtier du dispositif.

**NOTE 2 :** Des contrôleurs de pièce supplémentaires peuvent être ajoutés dans la même pièce pour des emplacements de contrôle supplémentaires (physiquement et dans l'appli). Les contrôleurs de pièce supplémentaires n'ont pas besoin d'être câblés au circuit, mais doivent être dans la même pièce et avoir une puissance constante.

## Topologie de réseau

