

## PRMPN-2

### ENSEIGNE COMBINÉE EN PLASTIQUE DE L'HOMME QUI COURT AUTONOME

Entrée DEL 120/347 VCA

L'enseigne commerciale combinée en plastique de l'homme qui court PRMPN-2 est composée de thermoplastique durable, léger et résistant aux impacts. L'enseigne combinée et le plafonnier s'enclenchent ensemble pour une installation rapide.

#### CARACTÉRISTIQUES ET SPÉCIFICATIONS

##### • Circuit électrique

- Source de lumière DEL ultra brillante
- Entrée 120/347 VCA, sélectionnable sur le chantier
- 120V/0.46A 3.93 W ; 347V/0.37A 3.27 W max.
- Durée d'alimentation de secours standard de 90 minutes
- Deux phares DEL de 1 W
- Endroit sec ou humide
- Température ambiante 10°C à 35°C
- Interrupteur de test à bouton-poussoir
- DEL diagnostique/témoin pour marche CA
- Chargeur limiteur de courant, entièrement automatique
- Conception et construction à semi-conducteurs et protection contre éclairage réduit et court-circuit
- Température compensée
- Batterie au Ni-Cad scellée sans entretien

##### • Mécanique

- Construction de thermoplastique, résistant aux impacts et aux ultraviolets stabilisés
- Faces universelles
- Montage universel
- Plaques frontales à enclenchement rapide et plafonnier universel pour une installation simple et facile
- Le fini standard est blanc
- Les phares ronds entièrement réglables faits de thermoplastique

##### • Conformités

- Certification CSA C22.2 #141-15 et C860
- Rencontres les normes de NMB-005



envoi  
rapide



NMB  
005



Energy Verified  
Énergie Vérifiée

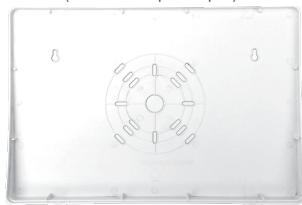
**ENVOI RAPIDE ET TABLEAU DE SPÉCIFICATIONS TECHNIQUES**

Numéro de produit	Watts (W)	Volts (VCA)	Qté de faces	Qté de phares	Phare	Lampe (W)	Source de lumière	Tension à l'entrée (VCA)	Couleur
PRMPN-2	S.O.	S.O.	Universelle	2	S.O.	1	DEL	120/347	Blanc

**1 ENVOI RAPIDE:** La disponibilité des produits est sujet à changement sans préavis. Veuillez contacter votre représentant Stanpro pour plus d'informations et pour obtenir une liste complète d'inventaire au moment de placer votre commande.

**ACCESSOIRES**

Plaque arrière estampée avec un gabarit de montage universel. Pour installation murale (aucun canopie requis)

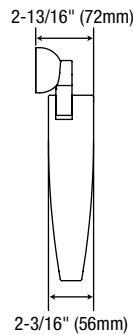
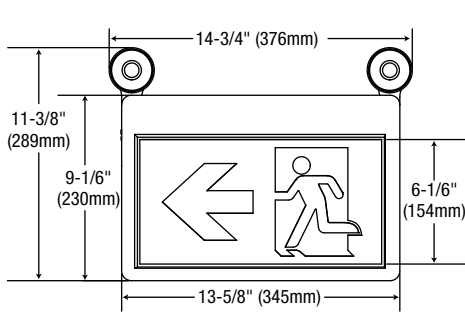


Canopie universel

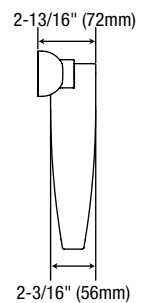
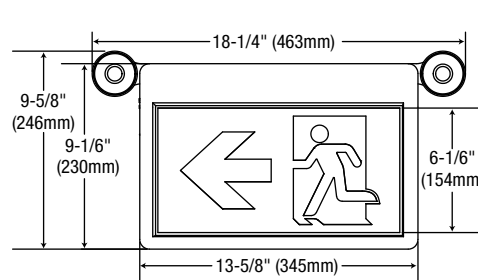


**DIMENSIONS**

**MONTAGE DROIT**



**MONTAGE FUSELÉ**



**CONFIGURATION**



Vendu standard avec 3 pictogrammes différents pour la sélection de la direction à indiquer.

Les données sont basées sur des essais réalisés dans un milieu contrôlé et sont représentatives de la performance relative du ballast. La performance actuelle peut varier selon les conditions de fonctionnement. Tout produit est sujet à changement ou discontinuation en tout temps sans préavis.