

Projet : \_\_\_\_\_ Type : \_\_\_\_\_

Dessin par : \_\_\_\_\_ N° de catalogue : \_\_\_\_\_ Date : \_\_\_\_\_

## Fiche technique individuelle

# YDD-L LUMINAIRE SENTINELLE

### INFORMATIONS POUR COMMANDER

**Code de commande:** 68190  
**Numéro de modèle:** YDD-LS2B-W/5KPT  
**CUP:** 069549015135  
**Quantité par caisse:** 1/1  
**Identifiant DLC unique:** PLCH4KAZLSW1

### DONNÉES PHYSIQUES

**Dimensions:** 13.8" x 4.2" (350 mm x 107 mm)  
**Type:** Luminaire sentinelle  
**Finition:** Gris  
**Matériel de la lentille:** Polycarbonate diffus

### SPÉCIFICATIONS DE PERFORMANCE

**Watts (W):** 56  
**Volts (VCA):** 120-277  
**Couleur de température (K)<sup>1</sup>:** 5 000  
**Flux lumineux (lm)<sup>2</sup>:** 7 333  
**Efficacité (lm/W):** 130  
**IRC:** 84.6  
**Vie L70 (h)<sup>3</sup>:** 54 000  
**Gradation:** Non  
**DHT (%):** 0.75 - 0.98  
**Facteur de puissance:** 9  
**Fréquence (Hz):** 50/60  
**Protection contre les surtensions (kV):** 4  
**Courant de sortie (mA):** 1 500  
**Température de fonctionnement:** -40°C à +40°C

<sup>1</sup> Température de couleur typique : +/- 5 %

<sup>2</sup> Les valeurs en lumen proviennent de tests photométriques. Lumen typique : +/- 10 %

<sup>3</sup> La durée de vie est dérivée du test IESNA LM80-08 et des projections établies selon les extrapolations du test IESNA TM-21-11

### ACCESSOIRE COMPATIBLE

Numéro de produit	Type
PH0009	Couvercle de court-circuit



**5** ans  
garantie

envoi rapide

luminaire DEL

endroits mouillés

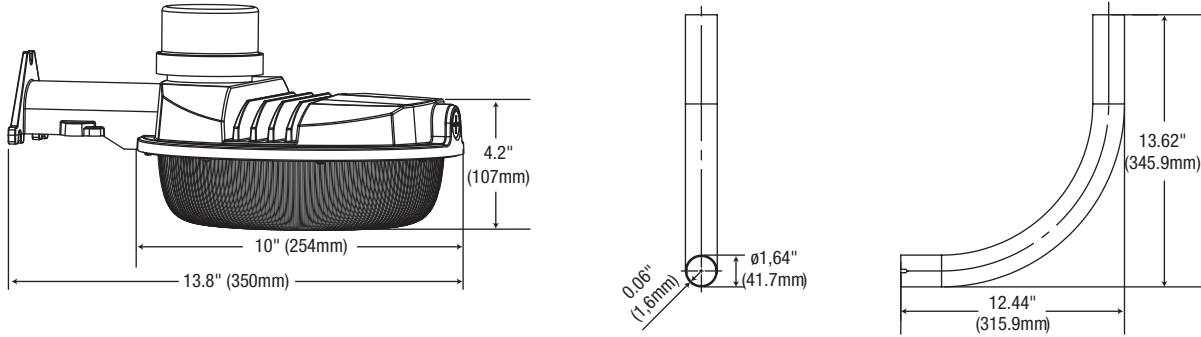
IK07

NMB 005



Tous les produits ne figurent pas sur la liste QPL du DLC. Pour voir nos produits qualifiés au DLC, veuillez consulter la liste Qualified Products List du DLC à : [www.designlights.org/search](http://www.designlights.org/search)

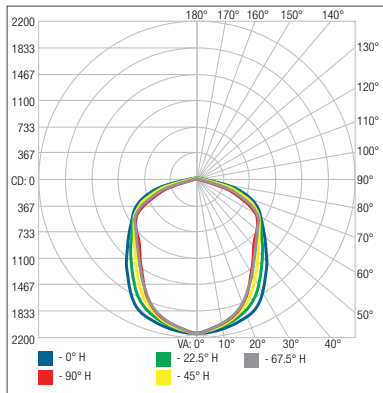
**DIMENSIONS**



**PHOTOMÉTRIES<sup>1</sup>**

**68190 • YDD-LS2B-W/5KPT • 7 308.6 lm**

**Courbe polaire d'intensité lumineuse**



**Sommaire flux lumineux zonal**

Zone	Lumens	% Luminaire
0-30	1 770.3	24.2%
0-40	2 832.0	38.7%
0-60	4 980.7	68.1%
60-90	1 972.1	27%
70-100	1 097.3	15%
90-120	229.0	3.1%
0-90	6 952.9	95.1%
90-180	355.7	4.9%
0-180	7 308.6	100%

**Niveau d'éclairage en pieds-bougies**

P.-b. au centre du faisceau	P.-b.	Largueur de faisceau	P.-b.
17.0'	7.1 p.-b.	55.2'	46.5'
34.0'	1.98 p.-b.	110.3'	96.0'
51.0'	0.88 p.-b.	165.5'	139.5'
68.0'	0.49 p.-b.	220.6'	186.0'
85.0'	0.32 p.-b.	275.8'	232.5'
102.0'	0.22 p.-b.	330.9'	279.0'

■ Ouv. de faisceau pour le faisceau vert.:116.7°  
■ Ouv. de faisceau pour le faisceau hor.:107.7°

<sup>1</sup> Information IES complète disponible sur notre site internet.

Qté	Description	Prix

J'accepte les spécifications de la configuration du luminaire mentionnée ci-dessus.

Nom: \_\_\_\_\_

Compagnie: \_\_\_\_\_

Signature: \_\_\_\_\_

Date: \_\_\_\_\_

Les données sont basées sur des essais réalisés dans un milieu contrôlé et sont représentatives de la performance relative du ballast.  
 La performance actuelle peut varier selon les conditions de fonctionnement.  
 Tout produit est sujet à changement ou discontinuation en tout temps sans préavis.