

Fiche technique individuelle

L2SSS

RÉGLETTE MINCE DEL

INFORMATIONS POUR COMMANDER

Code de commande :	68116
Numéro de modèle :	L2SSS-48LS2-W/40K
CUP :	069549014435
Quantité par caisse :	9
Identifiant DLC unique :	PLXZ6E4GTSPM

DONNÉES PHYSIQUES

Longueur :	47 3/8" (1 202 mm)
Matériel de la lentille :	PMMA givré
Matériel du boîtier :	Acier laminé avec revêtement blanc en poudre émaillé
Montage :	Surface, suspendu ou en rangée continue

SPÉCIFICATIONS DE PERFORMANCE

Watts (W) :	46
Volts (V AC) :	120-277
Température de couleur (K)¹ :	4 000
Flux lumineux (lm)² :	5 888
Efficacité (lm/W) :	128
IRC :	80+
Vie L70 (h)³ :	120 000
LM-80 heures testées (h)³ :	6 000
À gradation :	0-10V
Facteur de puissance :	0.90
DHT (%) :	10
Fréquence (Hz) :	50/60
Protection contre les surtensions (kV) :	2.5
Courant d'entrée (A) :	0.38-0.17
Temp. de fonctionnement :	-20°C à 50°C (-4°F à 122°F)

¹ Température de couleur typique : +/- 5 %.

² Les valeurs en lumen proviennent de tests photométriques. Lumen typique : +/- 10 %.

³ La durée de vie est dérivée du test IESNA LM80-08 et des projections établies selon les extrapolations du test IESNA TM-21-11.

ACCESSOIRES (à commander séparément)

Code de commande	Type	Code de commande	Type
68698	Ensemble de crochet en «V»	68688	Connecteur pour montage en rangée continue
68676	Kit de suspension - 2 chaînes (1 m) ¹	68686	Grillage de protection 48"
68697	Ensemble de câbles d'aviation de 10'	68683	Lentille de remplacement 48"
68689	Bouchon métallique 7/8"		

¹ Doit être utilisé en conjonction avec 68698.

GRADATEURS COMPATIBLES¹

Marque	Modèle
Leviton	ILLUMATECH IP710-LFZ
Lutron	DIVADVSTV Maestro MS-Z101 Nova T NTSTV
Philips	Sunrise SR1200ZTUNV

Plage de gradation : 10 % - 100 %

¹ Ce tableau montre les gradateurs qui ont été testés et ont fait preuve d'un bon fonctionnement dans des conditions normales. Chaque installation étant unique, différents facteurs tels que la charge, les neutres communs ou d'autres produits électriques sur le circuit peuvent, dans certains cas, causer de la variance sur la performance du système. Lire et se conformer aux instructions d'installation de gradateurs. Consultez le fabricant du système de gradation pour un soutien supplémentaire en fonctionnement. Certains gradateurs peuvent nécessiter plus d'une produit pour un fonctionnement stable. Stanpro recommande d'utiliser des gradateurs conçus pour fonctionner avec des produits DEL. Les gradateurs conçus pour les produits à incandescence peuvent provoquer un fonctionnement erratique.

Ce matériel d'éclairage rencontre les normes de NMB-005, 4e édition classe A pour l'utilisation dans les applications commerciales. Les données sont basées sur des essais réalisés dans un milieu contrôlé et sont représentatives de la performance relative du ballast. La performance actuelle peut varier selon les conditions de fonctionnement. Les caractéristiques techniques sont sujettes à changement sans préavis.



5
ans
garantie



envoi
rapide



luminaire
DEL



luminaire
à gradation



endroits
humides

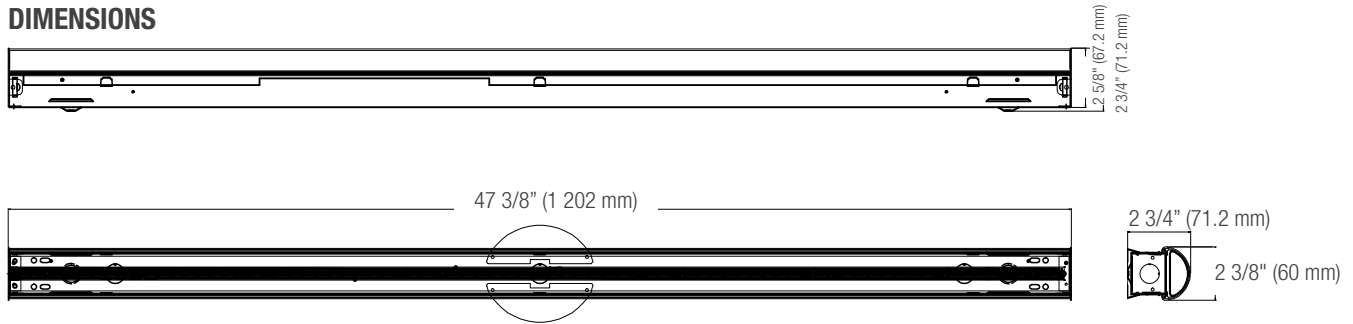


NMB
005



Tous les produits ne figurent pas sur la liste QPL du DLC. Pour voir nos produits qualifiés au DLC, veuillez consulter la liste Qualified Products List du DLC à : <https://www.designlights.org/search>

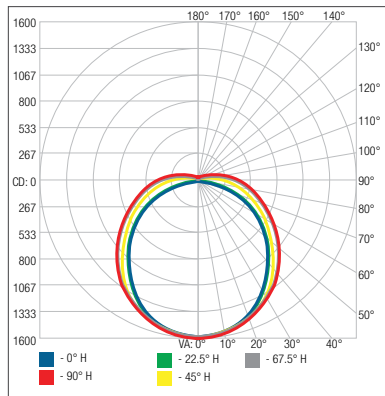
DIMENSIONS



PHOTOMÉTRIES¹

68116 • L2SSS-48LS2-W/40K • 5 662.3 lm

Courbe polaire d'intensité lumineuse



Sommaire flux lumineux zonal

Zone	Lumens	% du luminaire
0-30	1 238.8	21.9
0-40	2 032.6	35.9
0-60	3 656.0	64.6
60-90	1 504.3	26.6
70-100	1 058.3	18.7
90-120	418.7	7.4
0-90	5 160.3	91.1
90-180	502.1	8.9
0-180	5 662.3	100

Niveau d'éclairage en pieds-bougies

P.-b. au centre du faisceau	Largueur de faisceau
1.7'	553
3.3'	147
5.0'	64.0
6.7'	35.6
8.3'	23.2
10.0'	16.0

P.-b. au centre du faisceau	Largueur de faisceau
4.6'	7.5'
8.9'	14.5'
13.5'	22.0'
18.1'	29.5'
22.5'	36.6'
27.0'	44.1'

■ Ouv. de faisceau pour le faisceau vert.: 107.0°
■ Ouv. de faisceau pour le faisceau hor.: 131.2°

Qté	Description	Prix

J'accepte les spécifications de la configuration du luminaire mentionnée ci-dessus.

Nom: _____

Compagnie: _____

Signature: _____

Date: _____

Les données sont basées sur des essais réalisés dans un milieu contrôlé et sont représentatives de la performance relative du ballast.
 La performance actuelle peut varier selon les conditions de fonctionnement.
 Tout produit est sujet à changement ou discontinuation en tout temps sans préavis.