

## Fiche technique individuelle

# CIRKA

## PLAFONNIER DEL

### 12"

### INFORMATIONS POUR COMMANDER

**Code de commande :** 68050  
**Numéro de modèle :** CRK-12-30-1  
**CUP :** 069549013773  
**Quantité par caisse :** 10  
**Identifiant ES unique :** 2358096

### DONNÉES PHYSIQUES

**Dimensions po (mm) :** 11 13/16" (300)  
**Finition de la lentille :** Givrée  
**Finition du boîtier :** Blanche avec une finition anticorrosive  
**Montage :** Montage en surface au plafond et au mur

### SPÉCIFICATIONS DE PERFORMANCE

**Watts (W) :** 24  
**Volts (VCA) :** 120  
**Couleur de température (K)<sup>1</sup> :** 3 000  
**Flux lumineux (lm)<sup>2</sup> :** 2 000  
**Lumen par Watts (lm/W) :** 83  
**IRC :** 80+  
**Vie L70 (hrs)<sup>3</sup> :** 50 000  
**À gradation :** Oui  
**Facteur de puissance :** >0.9  
**DHT (%) :** <40  
**Fréquence (Hz) :** 60  
**Temp. de fonctionnement :** -20°C à 40°C (-4°F à 104°F)

<sup>1</sup> Température de couleur typique : +/- 5 %.

<sup>2</sup> Les valeurs en lumen proviennent de Energy Star.

<sup>3</sup> La durée de vie est dérivée du test IESNA LM80-08 et des projections établies selon les extrapolations du test IESNA TM-21-11.

### GRADATEURS COMPATIBLES

Marque	Modèle
LEVITON	6672-1LW; IPL06-10Z; DSL06-1LZ; 6674-POW
LUTRON	DVW-603PGH-WH; MACL-153MR-WH; SCL-153P-WH; PD-6WCL-WH; CTCL-153P-WH; MSCL-0P153M-WH; DVCL-153P-WH
GE	45857GR

NOTE : Le tableau ci-dessus montre les gradateurs qui ont été testés et ont fait preuve d'un bon fonctionnement dans des conditions normales. Chaque installation étant unique, différents facteurs tels que la charge, les neutres communs ou d'autres produits électriques sur le circuit peuvent, dans certains cas, causer de la variance dans les performances du système. Lire et se conformer aux instructions d'installation de gradateurs. Consultez le fabricant du système de gradation pour un soutien supplémentaire en fonctionnement. Stanpro recommande d'utiliser des gradateurs conçus pour fonctionner avec des produits DEL. Les gradateurs conçus pour les produits à incandescence peuvent provoquer un fonctionnement erratique. Ne mélangez pas les produits de différentes puissances ou types sur le même circuit de gradation. Certains gradateurs peuvent nécessiter plus d'un produit pour un fonctionnement stable. Le nombre maximum de produits est déterminé par la puissance nominale de votre DEL. Soyez prudent, ces variateurs présentent des cotés différentes selon le type de produit. Encore une fois, reportez-vous aux instructions d'installation de gradateurs.

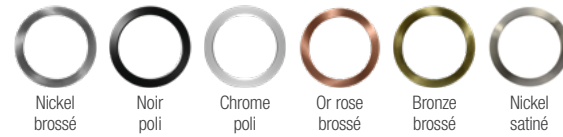
Ce matériel d'éclairage est conforme à la norme canadienne NMB-005 pour utilisation dans des applications résidentielles. Les données sont basées sur des essais réalisés dans un milieu contrôlé et sont représentatives de la performance relative du ballast. La performance actuelle peut varier selon les conditions de fonctionnement. Les caractéristiques techniques sont sujettes à changement sans préavis.



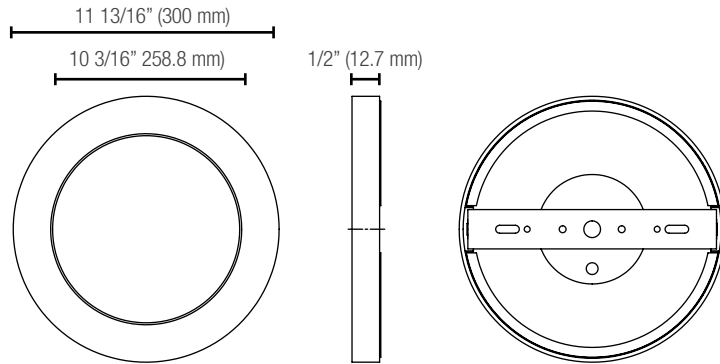
**ACCESSOIRES COMPATIBLES**

Code de commande	Numéro de modèle	Qté par caisse (ext.)
RNG-TRM12-BN	Garniture argent brossé de 12po	10
68904	Garniture noire poli de 12po	10
68905	Garniture chrome poli de 12po	10
RNG-TRM12-BRG	Garniture or rose brossé de 12po	10
RNG-TRM12-BB	Garniture bronze brossé de 12po	10
68906	Garniture nickel satiné de 12po	10

**GARNITURES MAGNÉTIQUES SANS VIS**



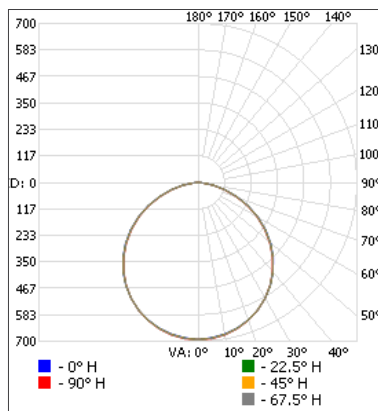
**DIMENSIONS**



**PHOTOMÉTRIES<sup>1</sup>**

**68050 • CRK-12-30-1 • 1959.3 lm**

**Courbe polaire d'intensité lumineuse**



**Sommaire flux lumineux zonal**

Zone	Lumens	% Luminaire
0-30	538.4	27.5
0-40	883.9	45.1
0-60	1 562.8	79.8
60-90	396.5	20.2
0-90	1 959.3	100

**Niveau d'éclairage en pieds-bougies**

P.-b. au centre du faisceau	Largeur de faisceau	
	5.1'	5.0'
1.7'	240	
3.3'	63.6	9.9' 9.7'
5.0'	27.7	15.1' 14.8'
6.7'	15.4	20.2' 19.8'
8.3'	10.0	25.0' 24.5'
10.0'	6.92	30.1' 29.5'

■ Ouverture de faisceau vert. : 112.8°  
■ Ouverture de faisceau hor. : 111.7°

<sup>1</sup> Information IES complète disponible sur notre site internet.

Qté	Description	Prix

J'accepte les spécifications de la configuration du luminaire mentionnée ci-dessus.

Nom: \_\_\_\_\_

Compagnie: \_\_\_\_\_

Signature: \_\_\_\_\_

Date: \_\_\_\_\_

Les données sont basées sur des essais réalisés dans un milieu contrôlé et sont représentatives de la performance relative du ballast.  
 La performance actuelle peut varier selon les conditions de fonctionnement.  
 Tout produit est sujet à changement ou discontinuation en tout temps sans préavis.