

# SURFACE METAL RACEWAYS

## HBL500/HBL750 BOXES

# CANALISATIONS MÉTALLIQUES DE SURFACE

## HBL500/HBL750 BOÎTES

# CANALETAS METÁLICAS DE SUPERFICIE

## HBL500/HBL750 CAJAS

### Installation Instructions

English

#### GENERAL INFORMATION

- NOTICE:** For installation by a qualified electrician in accordance with all national and local electrical codes, communications standards, the following instructions and any instructions included with the individual raceway fittings. Refer to installation instructions for wiring device or communications device to be installed in cover or base.
- CAUTION: RISK OF ELECTRICAL SHOCK. Disconnect power before installing. Never wire energized electrical components.**
- NOTICE:** For indoor use only.
- NOTICE:** In accordance with the NEC® and CEC®, data/communications circuits must be separated from lighting/power circuits.
- Use screws appropriate for the type of surface. All bases must be securely fastened to surface.
- Maximum gap between raceway bases and adjacent raceway bases and/or fittings: 1/16 inch, 1.5 mm.

### Directives de montage

Français

#### RENSEIGNEMENTS GÉNÉRAUX

- AVIS -** Doit être installé par un électricien qualifié conformément aux codes de l'électricité nationaux et locaux, les normes de communication, les directives qui suivent et toutes directives incluses avec les accessoires individuels de canalisation. Se reporter aux notices de montage pour le câblage des dispositifs électriques ou de communication à être installés sur les couvercles ou dans la base.
- ATTENTION - RISQUE DE CHOC ÉLECTRIQUE. Débrancher le circuit avant de procéder au montage. Ne jamais câbler des composants électriques dans un circuit sous tension.**
- AVIS -** Pour usage à l'intérieur seulement.
- Avis -** Selon le Code canadien de l'électricité, les circuits de données/communication doivent être séparés des circuits d'éclairage/d'énergie.
- Utiliser des vis convenant au type de surface. Toutes les bases doivent être solidement fixées à la surface.
- L'écart maximum entre les bases de canalisation adjacentes ou les accessoires est de 1,5 mm.

### Instrucciones de instalación

Español

#### INFORMACIÓN GENERAL

- AVISO -** Para ser instalado por un electricista competente, de conformidad con todos los códigos eléctricos nacionales y locales, las normas de comunicaciones, las siguientes instrucciones y toda instrucción incluida en cada accesorio para la canaleta. Véanse las instrucciones de instalación para los dispositivos de cableado o los dispositivos de comunicaciones que se instalarán en la tapa o en la base.
- ¡CUIDADO! - RIESGO DE CHOQUE ELÉCTRICO. Desconectar la energía antes de instalar. No conectar nunca componentes eléctricos en un circuito energizado.**
- AVISO:** Exclusivamente para uso en interiores.
- AVISO -** De conformidad con la Norma oficial mexicana, los circuitos de datos/comunicaciones deben estar separados de los circuitos de iluminación/energía eléctrica.
- Usar tornillos apropiados para el tipo de superficie. Todas las bases deben estar firmemente fijadas a la superficie.
- Separación máxima entre las bases de una canaleta y las bases y/o accesorios de la canaleta adyacente: 1,5 mm.

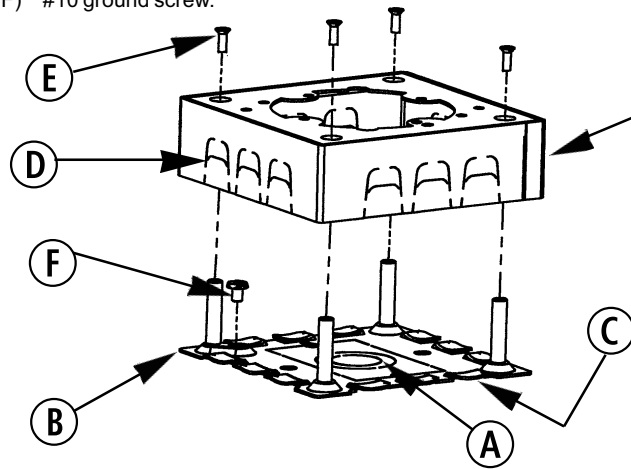
- Remove knockouts as required for back feed wiring. See knockout instructions on page 2.
- Fasten box fitting base to wall or wall box using #8 flat head fasteners-5/16"(7.9mm) head size.
- Insert raceway into base.
- Remove appropriate opening for raceway as required.
- Fasten box fitting cover with #6 screws provided.
- #10 ground screw.

- Oter les débouchures au besoin pour une alimentation par l'arrière. Consulter les directives à la page 2 au sujet des débouchures.
- Fixer la base de la boîte à dispositifs au mur ou à la boîte murale avec les vis n° 8 à tête plate - dimension de la tête 8 mm.
- Introduire la canalisation dans la base.
- Oter les ouvertures appropriées au besoin pour la canalisation.
- Fixer la boîte à dispositifs avec les vis n° 6 fournies.
- Vis de mise à la terre n° 10.

- Quitar los discos removibles necesarios para cableado posterior. Ver las instrucciones para quitar los discos en la pág. 2
- Fijar la base de la caja del dispositivo a la pared o la caja de pared con tornillos de cabeza plana n° 8 - tamaño de la cabeza 8 mm.
- Insertar la canaleta en la base.
- Quitar la abertura apropiada a la canaleta.
- Fijar la tapa de la caja del dispositivo con tornillos #6 (provistos).
- Tornillo de puesta a tierra #10.

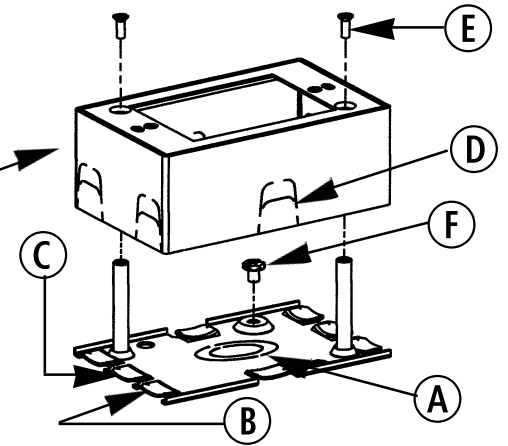
#### DISTRIBUTION & ALARM BOXES BOÎTES DE DISTRIBUTION ET D'ALARME CAJAS DE DISTRIBUCIÓN Y ALARMAS

HBL5735xx, HBL5752xx, HBL5753xx



#### SWITCH & RECEPTACLE BOXES BOÎTES POUR COMMUTATEURS ET PRISES CAJAS PARA INTERRUPTORES Y TOMACORRIENTES

HBL5744xx, HBL57442xx, HBL57443xx, HBL5744Sxx, HBL5744S2xx, HBL5744S3xx, HBL5745xx, HBL5747xx, HBL57472xx, HBL57473xx, HBL5751Axx, HBL5751xx, HBL5760xx, HBL5748xx, HBL5748Sxx, HBL57482xx, HBL57483xx, HBL57484xx, HBL57485xx, HBL57486xx



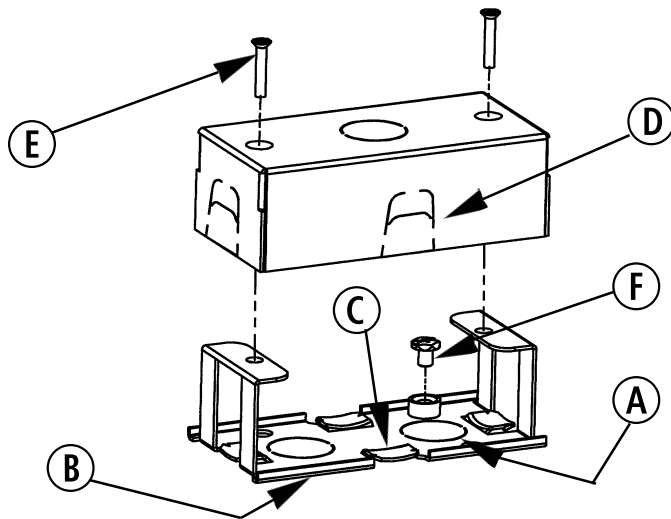
- A) Remove knockouts as required for back feed wiring. **English**  
See knockout instructions on page 2.
- B) Fasten box fitting base to wall or wall box using #8 flat head fasteners-5/16"(7.9mm) head size.
- C) Insert raceway into base.
- D) Remove appropriate opening for raceway as required.
- E) Fasten box fitting cover with #6 screws provided.
- F) #10 ground screw.

- A) Oter les débouchures au besoin pour une alimentation par l'arrière. **Français**  
Consulter les directives à la page 2 au sujet des débouchures.
- B) Fixer la base de la boîte à dispositifs au mur ou à la boîte murale avec les vis n° 8 à tête plate - dimension de la tête 8 mm.
- C) Introduire la canalisation dans la base.
- D) Oter les ouvertures appropriées au besoin pour la canalisation.
- E) Fixer la boîte à dispositifs avec les vis n° 6 fournies.
- F) Vis de mise à la terre n° 10.

- A) Quitar los discos removibles necesarios para cableado posterior. Ver las instrucciones para quitar los discos en la pág. 2 **Español**
- B) Fijar la base de la caja del dispositivo a la pared o la caja de pared con tornillos de cabeza plana n° 8 - tamaño de la cabeza 8 mm.
- C) Insertar la canaleta en la base.
- D) Quitar la abertura apropiada a la canaleta.
- E) Fijar la tapa de la caja del dispositivo con tornillos #6 (provistos).
- F) Tornillo de puesta a tierra #10.

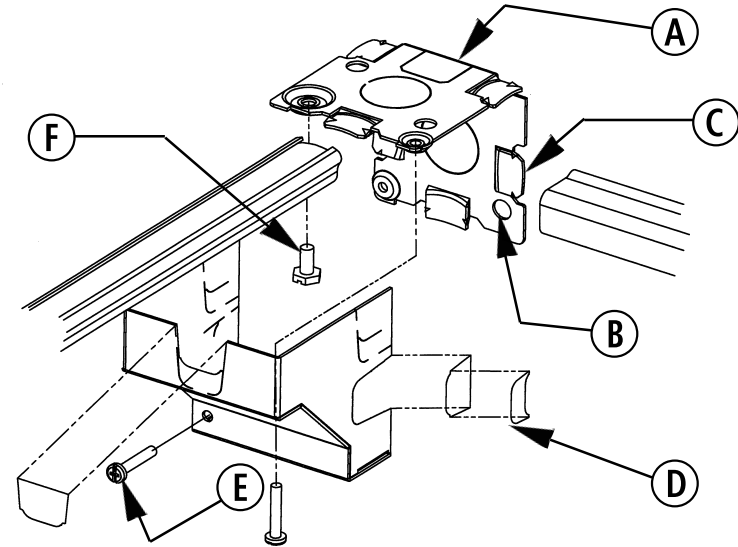
**UTILITY BOX**  
**BOÎTE D'USAGE GÉNÉRAL**  
**CAJA DE USO GENERAL**

**HBL57242xx**

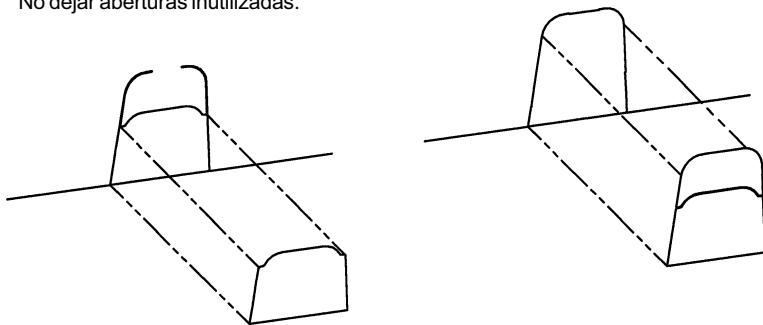


**CORNER BOX**  
**BOÎTE DE COIN**  
**CAJA DE ÁNGULO**

**HBL5719xx**

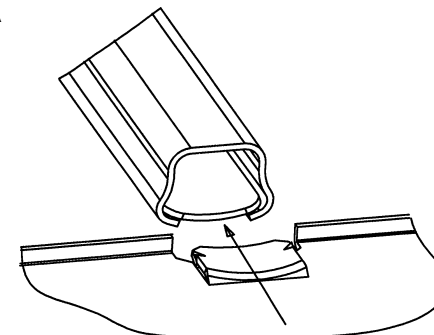


- Remove knockouts only as required with pliers.  
Do not leave unused openings.  
Oter seulement les débouchures nécessaires avec des pinces.  
Ne pas laisser d'ouvertures inutilisées.  
Quitar solo los discos removibles necesarios usando una pinza.  
No dejar aberturas inutilizadas.



Typical knockout - Débouchure type - Disco removablee típico

**TYPICAL INSERTION**  
**INSERTION TYPE**  
**INSERCIÓN TÍPICA**



- Insert tongue under raceway base until firmly seated.  
Introduire la languette sous la base de la canalisation jusqu'à ce que solidement en place.  
Insertar la lengüeta debajo de la base de la canaleta hasta que quede firmemente asentada.

HUBBELL DE MÉXICO garantiza este producto, de estar libre de defectos en materiales y mano de obra por un año a partir de su compra. Hubbell reparará o reemplazará el artículo a su juicio en un plazo de 60 días. Esta garantía no cubre desgastes por uso normal o daños ocasionados por accidente, mal uso, abuso o negligencia. El vendedor no otorga otras garantías y excluye expresamente daños incidentales o consecuenciales inherentes a su uso.

**HUBBELL DE MÉXICO,**  
**S.A. DE C.V.**

Av. Coyoacán # 1051  
México, D.F. 03100

Tel.:(5)575 - 2022  
FAX: (5)559 - 8626