

Distinction Series - Self-Powered Pot-lite

IMPORTANT SAFEGUARDS

When using electrical equipment, basic safety precautions should always be followed including the following:

READ AND FOLLOW ALL SAFETY INSTRUCTIONS

1. Do not use outdoors.
2. Do not let power supply cords touch hot surfaces.
3. Do not mount near gas or electric heaters.
4. Use caution when handling batteries. Avoid possible shorting.
5. Equipment should be mounted in locations and at heights where it will not readily be subjected to tampering by unauthorized personnel.
6. The use of accessory equipment not recommended by the manufacturer may cause an unsafe condition.
7. Caution: If optional Halogen cycle lamp(s), symbol (H—), are used in this equipment, to avoid shattering: do not operate lamp in excess of rated voltage, protect lamp against abrasion and scratches and against liquids when lamp is operating, dispose of lamp with care.
8. Halogen cycle lamps operate at high temperatures. Do not store or place flammable materials near lamp.
9. Do not use this equipment for other than intended use.
10. All servicing should be performed by qualified service personnel.

SAVE THESE INSTRUCTIONS

Installation Instructions

1. Turn off AC power.
2. Carefully unpack the emergency lighting unit. Set the light unit aside when installing the back box.
3. Remove the junction box cover by releasing the spring. Break the appropriate knockout for AC supply on the back box (see fig. 2).

Choose the proper mounting solution: new sheet rock construction or suspended ceiling. Follow the proper mounting section and continue the installation at step 4.

New sheet rock construction

- a. Slide the hanger bars through the tabs on the back box. For each side, first slide the bar that has two small arrows at its end facing outside the box. Then slide the one with a long slot on top of the first one. The two arrows should go through the long slot on the second bar. Place the assembly between the framing members. Align the open round surface of the box where the finished surface of sheet rock will be and nail bars to the framing members (see fig. 3).

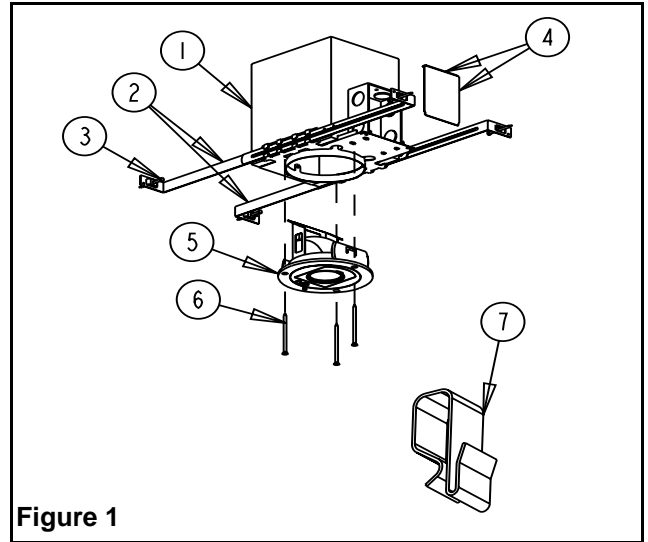


Figure 1

Part List

- | | |
|-----------------------|-------------------------------|
| 1. Back box | 5. Light unit |
| 2. Hanger bars | 6. Self-drilling screw (3) |
| 3. Hanger bar nail | 7. Suspended ceiling clip (4) |
| 4. Junction box cover | |

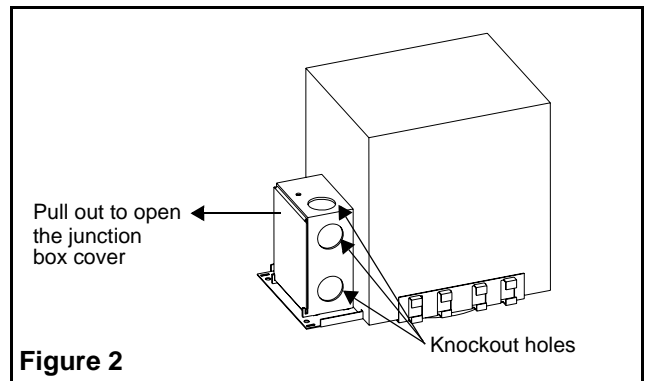


Figure 2

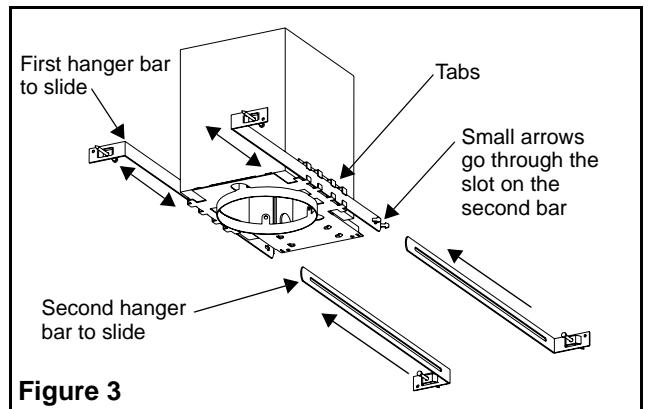


Figure 3

Suspended ceiling

- a. Remove the four hanger bar nails.
 - b. Slide the hanger bars through the tabs on the back box (see fig. 3). For each side, first slide the bar that has two small arrows at its end facing outside the box. Then slide the one with a long slot on top of the first one. The two arrows should go through the long slot on the second bar. Place assembly on top of grid members.
 - c. Place 4 clips on the "T-bars" (grid members) where the hanger bars will snap (see fig. 4).
 - d. Snap the hanger bars in the clips.
4. Carefully measure the position of the light. Cut a 4 1/4" diameter hole in desired location in the sheet rock or ceiling panel (outer lip of box may serve as a template).
 5. Route unswitched AC circuit of rated voltage into the back box (in one of the knockouts), leaving approximately 6" of wire length.
 6. Make the proper connections. Our system accepts an input voltage of 120 VAC (see fig. 5). Connect the black (120 VAC) and white (Neutral) leads to the building utility.

Note — Insulate any other unused wire. It is recommended to attach the wires together before pushing them inside the junction box, to keep them as far away from the light unit as possible.
 7. Re-install the junction box cover. Make sure any connected wires are not in the way where the light unit will be inserted.
 8. Place the sheet rock or ceiling panel in position.
 9. When ready to permanently energize AC circuit, plug polarized battery connector to the light unit.
 10. To install the light unit, first look inside the hole in the ceiling, there are three tabs just above the round lip. Use the tab that is centered in the box as a reference (the one further from the two others) as shown in figure 6. Then, on the light unit, locate the trimplate hole that is the closest to the spring blade. Align this hole to the opposite side of the center tab in the back box. Squeeze the two spring blades to insert the light into the back box until it snaps.
 11. Use the three self-drilling screws to fix the light in this position, starting with the screw shown in fig. 6. For suspended ceilings, hold box in place by removing an adjacent ceiling panel.
 12. Energize AC circuit. Pilot light will come on.

Light adjustment

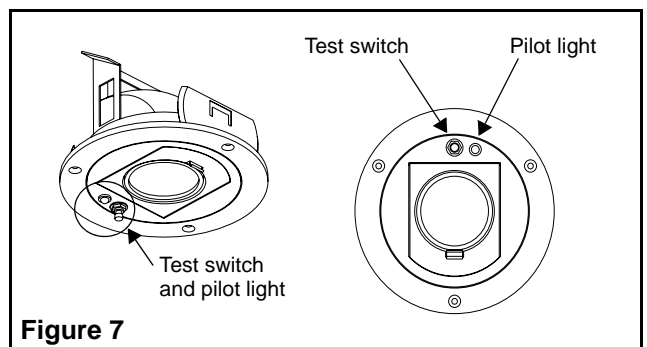
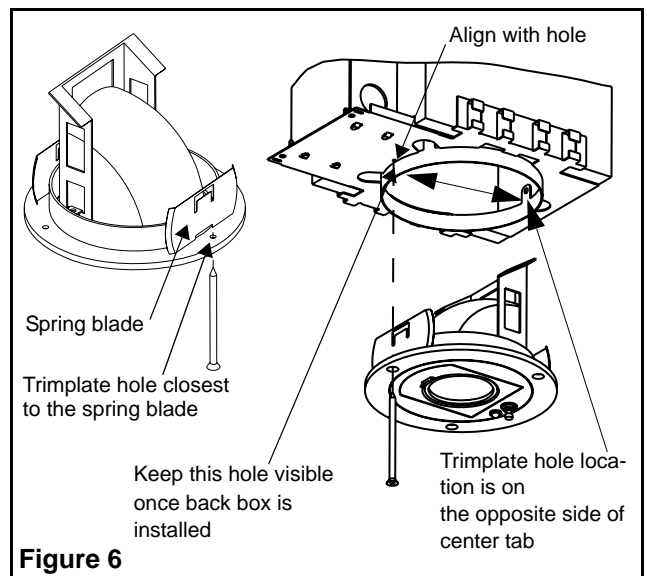
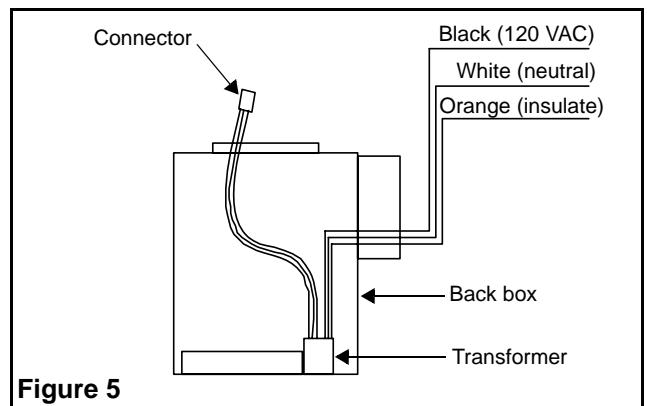
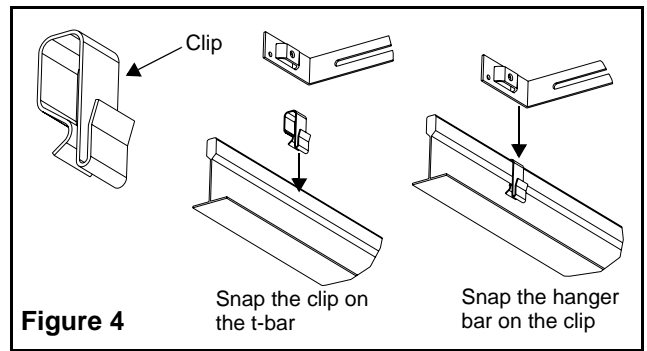
The light unit can rotate 360 degrees horizontally and be pulled out 90 degrees vertically. To rotate, pull out the light approximately 45 degrees and then rotate it. When you reach the desired horizontal orientation, you can pull the light completely out, 90 degrees.

Testing

Depress test switch (see fig. 7). The fixture will illuminate. Release test switch. The fixture will extinguish and pilot light will be illuminated. Prior to initial full load testing, unit should be connected to AC service for 24 hours to allow the battery sufficient time to recharge.

Maintenance

None required. The unit should be tested monthly in accordance with local codes and the life safety code. If the AC supply to this unit is to be disconnected for two months or more, the battery must be disconnected.



boîtier avec ses barres de suspension entre deux solives de la char-pente. Aligner verticalement l'ouverture ronde du boîtier là où sera la surface finie du panneau de gypse. Fixer en place avec les clous des barres de suspension dans les solives.

Plafond suspendu

- Enlever les quatre clous sur les barres de suspension.
- Glisser les barres de suspension entre les languettes du boîtier (voir fig. 3). De chaque côté, d'abord insérer la barre comportant deux petites flèches à son extrémité, faisant face vers l'extérieur. Ensuite, glisser la barre avec une longue fente par-dessus la première, laissant passer les petites flèches au travers de la longue fente. Placer l'assemblage sur la structure qui supporte les tuiles de plafond suspendu ("T" bars).

- Placer quatre agrafes sur les profilés en "T" (structure du plafond suspendu) là où les barres de suspension s'accrocheront (voir fig. 4).
- Mesurer l'emplacement de la lumière. Découper un trou de 4 1/4" de diamètre à l'endroit approprié dans le panneau de plafond (le rebord circulaire du boîtier peut servir de gabarit).

- Acheminer un fil d'alimentation CA de tension nominale dans l'une des débouchures du boîtier encastré, en laissant au moins 6" de jeu.
- Effectuer les connexions nécessaires. Notre système peut recevoir un courant 120 VAC (voir fig. 5). Raccorder le fil noir (120 VAC) et le fil blanc (neutre) au service de l'édifice. Placer une marquette sur le fil orange.

Note — Attacher les fils ensemble avant de les pousser à l'intérieur de la boîte de jonction afin de les garder à l'écart du mouvement de rotation de la lumière.

- Replacer le couvercle de la boîte de jonction. S'assurer qu'il n'y a pas de fil qui obstrue le chemin avant d'insérer la lumière.
- Placer le panneau de plafond (panneau de gypse ou plafond suspendu).
- Avant de rétablir le courant, connecter ensemble le connecteur de batterie polarisée à son connecteur homologué sur la lumière (voir fig. 5).
- Pour installer la lumière, d'abord regarder à l'intérieur du trou dans le plafond, juste au-dessus du rebord circulaire; il y a trois petites languettes. Utiliser la languette qui est centrée dans le boîtier (la plus éloignée des deux autres) comme référence (voir fig. 6). Ensuite, sur l'anneau de finition de la lumière, repérer le trou qui est le plus rapproché de la lame-ressort. Aligner ce trou au côté opposé à la languette. Comprimer les lames-ressort et insérer la lumière dans le trou rond du boîtier jusqu'à ce qu'elle soit encliquetée.
- Fixer l'anneau de finition de la lumière avec les trois vis autopercutées, en débutant par la vis montrée à la figure 6. Pour les plafonds suspendus, retirer un panneau adjacent pour tenir le boîtier durant l'opération.
- Rétablir le courant. Le voyant témoin s'allumera.

Ajustement de la lumière

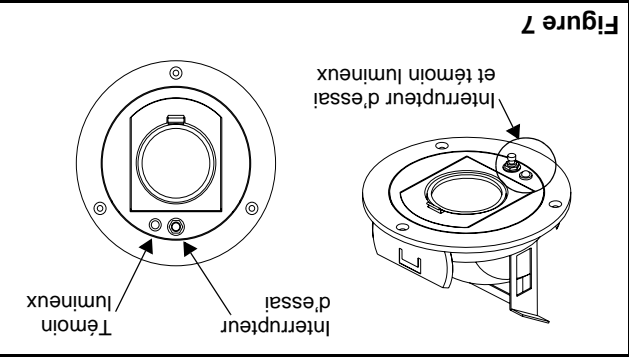
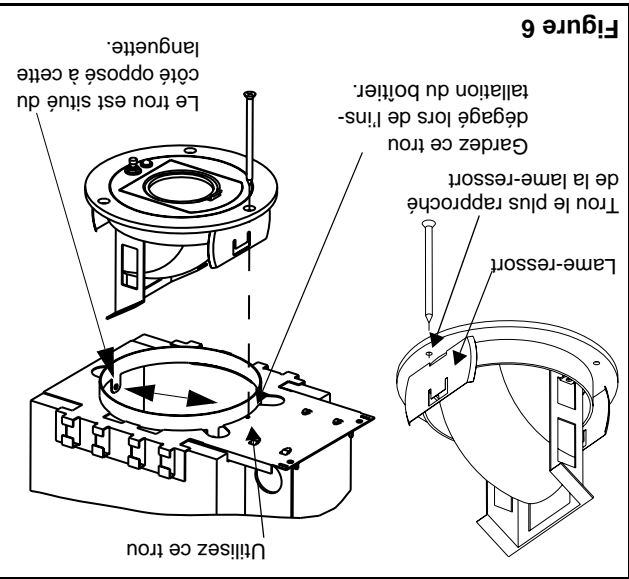
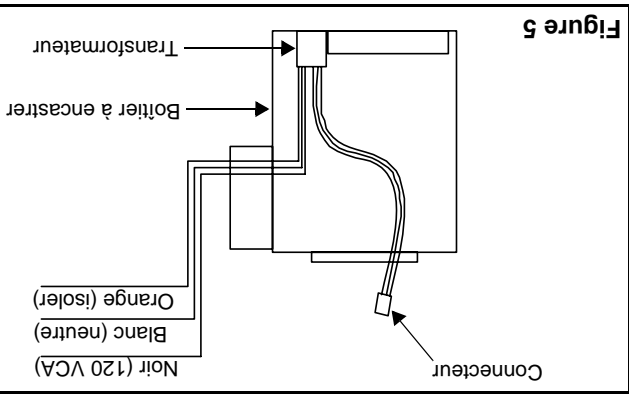
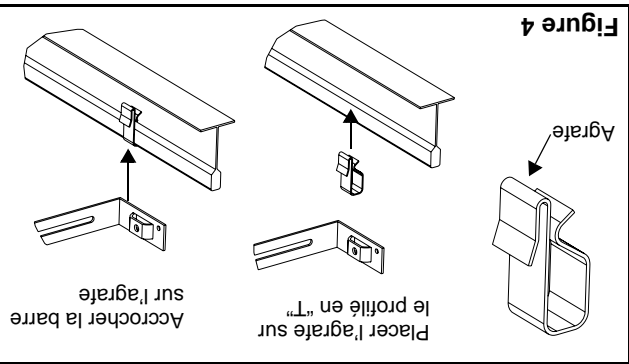
La lumière peut pivoter de 360 degrés et peut être inclinée verticalement de 90 degrés. Pour pivoter, tirer la lumière d'environ 45 degrés et ensuite la tourner. Lorsque le pivotement est complet, on peut incliner la lumière complètement, de 90 degrés.

Test

Appuyer sur l'interrupteur d'essai (voir fig. 7), la lumière de secours s'allumera. Relâcher l'interrupteur, la lumière s'éteindra et le témoin lumineux s'allumera. L'unité à pile est livrée déchargée et peut nécessiter un raccordement à une alimentation CA durant 24 heures pour une charge complète.

Entretien

Aucun entretien requis. L'unité doit être vérifiée mensuellement en accord avec le code du bâtiment. Si l'alimentation CA doit être débranchée pendant plus de deux mois, l'accumulateur doit aussi être débranché.



Série Distinction – Lumière encastrée auto-alimentée

IMPORTANTES MESURES DE PROTECTION

Lors de l'utilisation de tout équipement électrique, toujours suivre des mesures de sécurité fondamentales, dont les mesures suivantes:

LIRE ET SUIVRE TOUTES LES CONSIGNES DE SÉCURITÉ

1. Ne pas utiliser à l'extérieur.

2. Ne pas laisser les cordons d'alimentation entrer en contact avec des surfaces chaudes.

3. Ne pas monter à proximité de dispositifs de chauffage au gaz ou électriques.

4. Faire attention lors de la manipulation des batteries. Éviter la possibilité de court-circuit.

5. Monter l'équipement dans des endroits et à des hauteurs où celui-ci ne sera pas facilement soumis à des tentatives d'altération par un personnel non autorisé.

6. L'utilisation d'équipement auxiliaire non recommandé par le fabricant risque d'entraîner une condition dangereuse.

7. Attention: des lampes halogène (symbole H—) à fonctionnement cyclique peuvent être utilisées en option dans cet équipement. Pour éviter un brus en éclats des lampes: ne pas les soumettre à une tension excessive, protéger les lampes contre l'abrasion et les égratignures et contre du liquide lorsqu'elles sont allumées. Disposer des lampes de façon sécuritaire.

8. Les lampes halogène génèrent une chaleur élevée. Ne pas ranger ou placer de matériel inflammable près des lampes.

9. Ne pas utiliser cet équipement pour un usage autre que celui prévu.

10. Tout entretien doit être effectué par un personnel d'entretien qualifié.

CONSERVER CES INSTRUCTIONS

Installation

1. Couper l'alimentation CA.
2. Retirer délicatement l'emballage de la lumière d'urgence. Mettre de côté la lumière lors de l'installation du boîtier encastré.
3. Retirer le couvercle de boîte de jonction. Enlever les débouchures appropriées dans le boîtier pour passer les fils d'alimentation CA (voir fig. 2). Suivre l'instruction de montage appropriée: nouvelle construction (panneau de gypse) ou plafond suspendu. Continuer les instructions à l'étape 4.

Nouvelle construction (panneau de gypse)

- a. Glisser les barres de suspension entre les languettes du boîtier (voir fig. 3). De chaque côté, d'abord insérer la barre comportant deux petites flèches à son extrémité, faisant face vers l'extérieur. Ensuite, glisser la barre avec une longue fente par-dessus la première, laissant passer les petites flèches au travers de la longue fente. Placer le

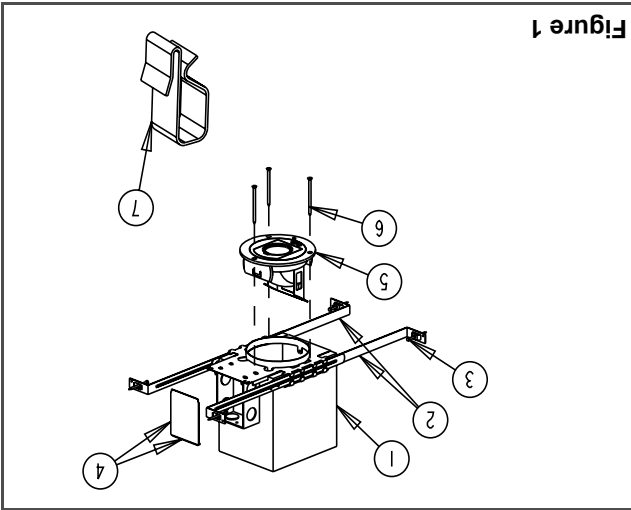


Figure 1

Description des pièces

1. Boîtier encastré
2. Barres de suspension (2 paires)
3. Clou (sur les barres de suspension)
4. Couvercle de boîte de jonction
5. Lumière à encastrer
6. Vis autopergéuse (3)
7. Agrafe pour plafond suspendu (4)

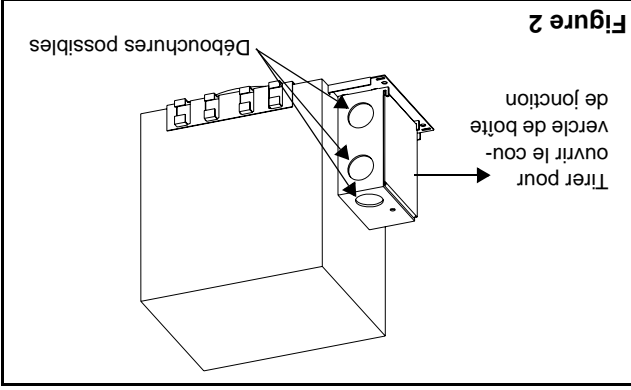


Figure 2

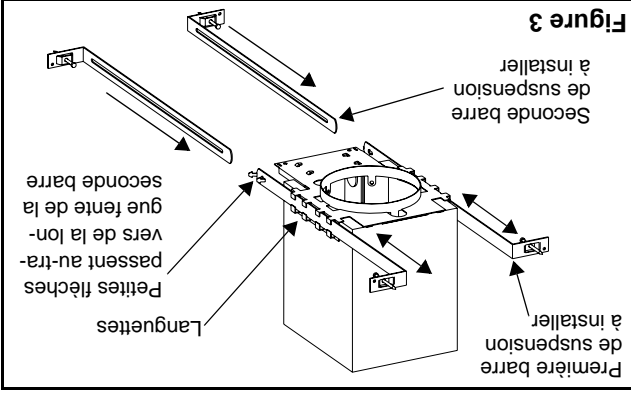


Figure 3