

IP Series - Sealed Fluorescent Luminaire

AC models

IMPORTANT SAFEGUARDS

When using electrical equipment, basic safety precautions should always be followed including the following:

READ AND FOLLOW ALL SAFETY INSTRUCTIONS

1. Do not let power supply cords touch hot surfaces.
2. Do not mount near gas or electric heaters.
3. Equipment should be mounted in locations and at heights where it will not readily be subjected to tampering by unauthorized personnel.
4. The use of accessory equipment not recommended by the manufacturer may cause an unsafe condition.
5. Do not use this equipment for other than intended use.
6. All servicing should be performed by qualified service personnel.

SAVE THESE INSTRUCTIONS

Installation Instructions

1. Turn off unswitched AC power.
2. Fix the stainless steel hook brackets (5) to the ceiling at 36 inches center to center for the 4 foot fixture and 18-5/8 inches center to center for the 2 foot fixture, using the stainless steel screws provided. Make sure to use the proper anchors depending on the type of ceiling.
3. Attach the back housing (4) to the stainless steel hook brackets (5).
4. Run AC cable of rated voltage into cord grip connector (7) supplied or use sealed conduit and connectors with wire of rated voltage. Make sure you have enough wire length to reach the disconnect means (8) inside the unit.
5. Connect the AC line voltage wires to the disconnect means (8). Line to black wire and Neutral to the white wire. Ground goes to the green wire attached to the gear tray (3) as shown on figure 2. Input AC voltage is indicated on the unit.
6. Snap the gear tray (3) to the back housing (4). **Remove protective film from the aluminized reflector.**
7. Install lamp tubes (2) onto the gear tray (3).
8. Put the lens cover (1) on the back housing (4) and fasten the housing clips.
9. Energize AC power. The fluorescent lamps will illuminate.

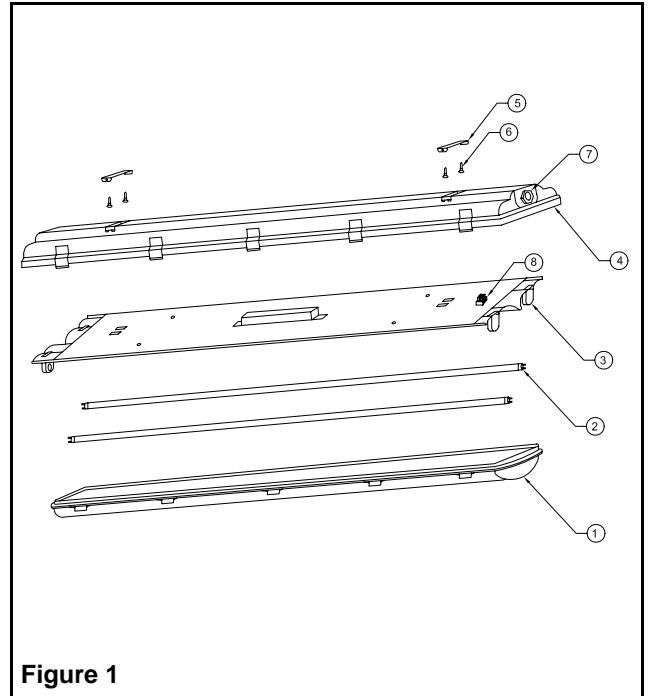


Figure 1

Part List

- | | |
|-----------------------------------|-----------------------------|
| 1. Lens cover | 5. Hook bracket (2x) |
| 2. Lamp tubes (supplied by other) | 6. Hook bracket screws (4x) |
| 3. Gear tray | 7. Cord grip connector |
| 4. Back housing | 8. Disconnect |

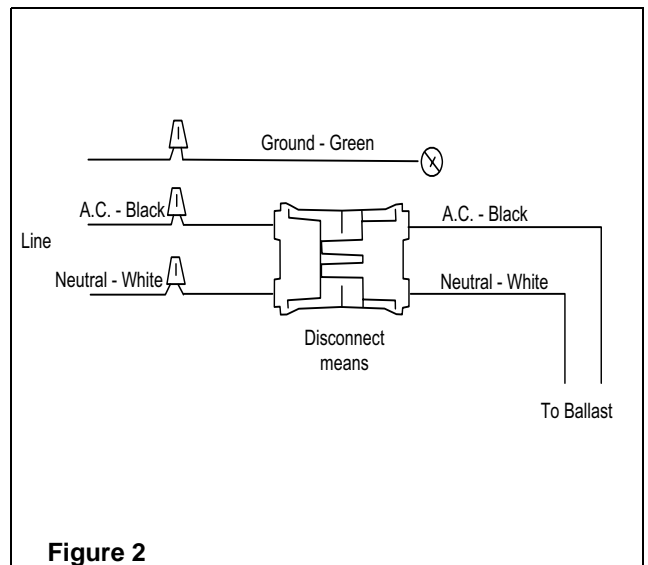


Figure 2

Série IP - Plafonnier fluorescent scellé **Modèle C.A.**

IMPORTANTES MESURES DE SÉCURITÉ

Lors de l'utilisation de tout équipement électrique, toujours suivre des mesures de sécurité fondamentales, dont les mesures suivantes:

LIRE ET SUIVRE TOUTES LES CONSIGNES DE SÉCURITÉ

1. Ne pas laisser les cordons d'alimentation entrer en contact avec des surfaces chaudes.
2. Ne pas monter à proximité de dispositifs de chauffage au gaz ou électriques.
3. Monter l'équipement dans des endroits et à des hauteurs ou celui-ci ne sera pas facilement soumis à des tentatives d'altération par un personnel non autorisé.
4. L'utilisation d'équipement auxiliaire non recommandé par le fabricant risque d'entraîner une condition dangereuse.
5. Ne pas utiliser cet équipement pour un usage autre que celui prévu.
6. Tout entretien doit être effectué par un personnel d'entretien qualifié.

CONSERVER CES INSTRUCTIONS

Directives d'installation

1. Couper l'alimentation C.A. non commuté.
2. Fixer les deux crochets en acier inoxydable (5) au plafond, à une distance de 36 po. centre à centre pour le luminaire de 4 pied et 18-5/8 po centre à centre pour le luminaire de 2 pied, en utilisant les vis en acier inoxydable fournies. Utiliser le dispositif d'ancrage adéquat selon le type de plafond.
3. Fixer le boîtier (4) aux deux crochets (5).
4. Brancher à l'alimentation C.A. Pour ce faire, utiliser un cordon d'alimentation rond et le passer dans le connecteur de retenue (7) fourni ou utiliser des conduits et connecteurs étanches. Toujours utiliser des fils de tension nominale appropriée. S'assurer d'avoir une longueur de fil suffisante; le fil doit pouvoir se rendre jusque dans le bloc de jonction (8), à l'intérieur de l'unité.
5. Connecter les fils de tension de la ligne à C.A. aux fils noir et blanc qui joignent le connecteur de débranchement et brancher le fil de mise à la terre au fil vert du luminaire tel que montré sur la figure 2. La tension d'entrée C.A. est indiquée sur l'unité.
6. Réinstaller la plaque de montage (3) sur le boîtier (4) en pressant fermement. **Enlever le film protecteur du réflecteur aluminisé.**
7. Installer les lampes (2) sur la plaque de montage (3).
8. Mettre le couvercle (1) sur le boîtier (4) et attacher les pinces du boîtier.
9. Rétablir l'alimentation en C.A. Les lampes fluorescentes s'allument.

Liste des pièces

1. Couvercle
2. Lampes fluorescentes (non fournies)
3. Plaque de montage
4. Boîtier
5. Crochets (2x)
6. Vis pour crochets (4x)
7. Connecteur de retenue pour cordon rond
8. Connecteur

