

MAESTRO

Dual Circuit Dual Technology Sensor Switch Installation Guide

MS-B202 WMS-B202
Occupancy

Two circuits, each rated at:

Lighting

120-277 V~ 50/60 Hz 6 A

Fan

120 V~ 50/60 Hz 4.4 A 1/6 HP

Combined lighting and fan load

120 V~ 50/60 Hz 4.4 A

Major motion coverage:
30 ft x 30 ft (9 m x 9 m) [900 ft² (81 m²)]

Minor motion coverage:
20 ft x 20 ft (6 m x 6 m) [400 ft² (36 m²)]

LUTRON

English



P/N 032568 Rev. A
10/2020

For additional features, wiring help,
troubleshooting, and product information
please visit:

www.lutron.com/DTMaestroInstall

Limited Warranty (Valid only in U.S.A., Canada, Puerto Rico, and the Caribbean). Lutron will, at its option, repair or replace any unit that is defective in materials or manufacture within five years after purchase. For warranty service, return unit to place of purchase or mail to Lutron at 7200 Suter Rd., Coopersburg, PA 18036-1299, postage pre-paid. This warranty is in lieu of all other express warranties, and the implied warranty of merchantability is limited to FIVE years from purchase. This warranty does not cover the cost of installation, removal or reinstallation, or damage resulting from misuse, abuse, or damage from improper wiring or installation. This warranty does not cover incidental or consequential damages. **Lutron's liability on any claim for damages arising out of or in connection with the manufacture, sale, installation, delivery, or use of the unit shall never exceed the purchase price of the unit.** This warranty gives you specific legal rights, and you may have other rights which vary from state to state. Some states do not allow the exclusion or limitation of incidental or consequential damages, or limitation on how long an implied warranty may last, so the above limitations may not apply to you.

Lutron and Maestro are trademarks or registered trademarks of Lutron Electronics Co., Inc. in the US and/or other countries.

© 2013-2020 Lutron Electronics Co., Inc.

Lutron Electronics Co., Inc.
7200 Suter Road
Coopersburg, PA 18036-1299
www.lutron.com

Important Notes

Please read before installing.

1. Neutral wire required.
2. Device will not function if Black wires (Circuit 1/ Line 1) are not wired.
3. This product is rated to control 6 A **per circuit**. Circuits may NOT be wired in parallel to control loads greater than 6 A.
4. When power is applied, the sensor switch can be manually turned on or off after the first 10 seconds and will automatically control the load after 2 minutes.
5. **CAUTION: Risk of Electric Shock** — More than one disconnect switch may be required to de-energize the equipment before installing the unit, rewiring, or replacing bulbs.
6. The sensor switch requires an unobstructed view of the room and line-of-sight to detect motion.
7. Hot objects or moving air currents can affect the performance of the sensor switch and may cause the sensor to turn on unexpectedly or maintain its current state longer than desired.
8. **CAUTION:** To reduce the risk of overheating and possible damage to other equipment, **DO NOT** use to control receptacles.
9. Install in accordance with all national and local electrical codes.
10. For indoor use only. Operate between 32 °F and 104 °F (0 °C and 40 °C).
11. Clean with a soft damp cloth only. **DO NOT** use any chemical cleaners.

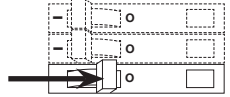
Troubleshooting

Symptoms	Possible Solutions
Sensor switch is unpowered, or is powered, but does not turn lights ON.	• If installed in a 3-way with another mechanical switch, be sure to rewire the mechanical switch using Wiring step 2B.
Power can't be switched ON or OFF with newly installed sensor switch.	• Check wiring; neutral wire must be connected for product to function.
Lights do not turn ON when space is occupied.	• Off-While-Occupied mode is Enabled and the timeout has not expired. • Sensor mode is set to vacancy. • Sensor is set to one of the Ambient Light Detection (ALD) settings and the room is too bright for the current light level setting. • Sensor does not have full view of the room. Move objects blocking sensor's line-of-sight.

Wiring

1 Turn power OFF

- ⚠ WARNING! Shock Hazard.** May result in serious injury or death.
Turn power OFF at circuit breakers before installing the unit.



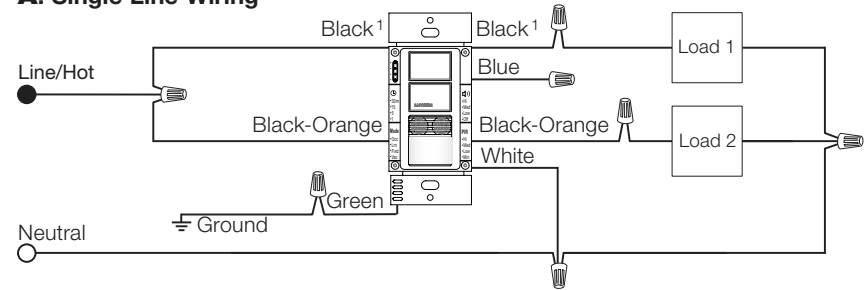
Two Line Wiring:

Wiring must comply with NEC code for wiring Multiple Branch Circuits: Where two or more branch circuits supply devices or equipment on the same yoke, a means to simultaneously disconnect the ungrounded conductors supplying those devices shall be provided at the point at which the branch circuits originate.

2 Connect sensor switch

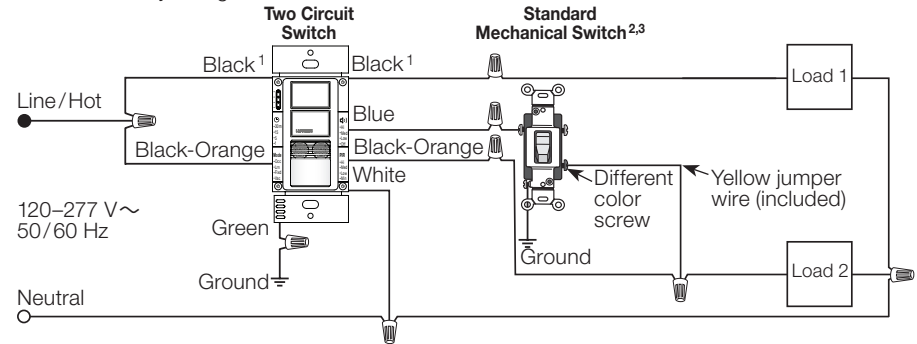
- Before installing wallplate, program all desired settings. See back for programming instructions.
- For additional wiring instructions, including wiring for two separate breaker feeds, please visit www.lutron.com/DTMaestroInstall

A. Single Line Wiring



B. 3-Way with Mechanical Switch

- Rewire your mechanical switch in a 3-way. 3-way wiring for sensor switch is different than traditional 3-way wiring.

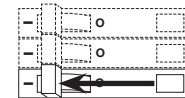


¹ Device will not function if Black wires are not wired.

² Mechanical switch may be wired to either circuit, and will control both. **Do NOT** wire mechanical switch to both circuits.

³ You may use no more than one mechanical switch with a Dual circuit Dual Tech sensor switch.

3 Turn Power ON



4 Wait for 2 minutes

- The sensor switch will manually control the load after the first 10 seconds.
- Once power has been restored, the sensor switch will automatically control the load after the first 2 minutes.

Select Custom Settings

To display current settings tap the Timeout (⌚), Sensor Mode (M), Ultrasonic Sensitivity (🔊), or PIR Sensitivity (P) button. The indicator LED (IL) that corresponds to the current setting will illuminate.

- Timeout and Sensor Mode settings may have different settings for each circuit. In this case, the LED for Circuit 1 settings will illuminate, followed by the LED for Circuit 2 settings.

Change Settings

- 1 Press and hold the desired programming button (⌚, M, 🔊) or (P) until an IL begins to flash (about 3 seconds). This will change settings for BOTH circuits.

- Timeout (⌚) and Sensor Mode (M) may be adjusted independently for EACH circuit. Holding ⌚ or M AND T₁ or T₂ simultaneously will program settings for that specific circuit.

- 2 Tap the same programming button to cycle to your desired setting.

- 3 Press and hold the same programming button until the IL goes solid to lock your selection (about 3 seconds).

Default settings are shown in bold

Indicator LEDs IL

Timeout Button¹

- 30 minutes
- 15 minutes**
- 5 minutes
- 1 minute

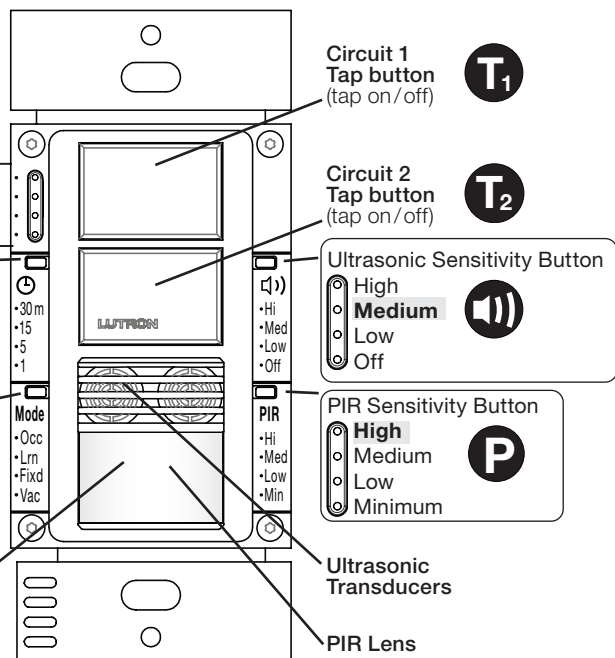


Sensor Mode Button¹

- Occupancy (Auto-ON/Auto-OFF)²**
- Occupancy with Learning ALD³
- Occupancy with Fixed ALD⁴
- Vacancy (Manual-ON/Auto-OFF)²**



Sensor LED
(behind lens) Pulses green for ultrasonic and amber for PIR detection during Test mode.



¹ Using ONLY the ⌚ or M to enter programming mode will set BOTH circuits to the new setting. Holding ⌚ or M and T₁ or T₂ simultaneously will program settings for that specific circuit.

² Circuit 1 Default : Occupancy ;Circuit 2 Default : Vacancy

³ ALD (Ambient Light Detection) Learn mode will turn lights on only if natural light in room is low. If switch turns on when there is enough natural light, or if switch does not turn on when there is not enough natural light, press the tap button within 5 seconds of entering the room. Over time, the switch will learn your preferred setting. If both circuits are set to Occ with Learning ALD mode, they will learn the SAME threshold.

⁴ ALD (Ambient Light Detection) Fixed mode will turn the lights on only if natural light in room is low. The light level at which lights will automatically turn on (or stay off) can be adjusted through the "Set ALD Fixed Level" setting in "Additional Settings" section.

Additional Settings

Note: Additional product information, including "Circuit Swapping", and other programming options and wiring diagrams are available at www.lutron.com/DTMaestroInstall

Test Mode:

Test Mode is a short timeout (less than 15 seconds) that will test the sensor's coverage with the current settings.

To enable Test Mode:

1. Press and hold either T₁ or T₂ until the PIR lens flashes (about 7 seconds).
2. The device will exit Test Mode automatically after 5 minutes of inactivity, or when any button is pressed.

Note: An amber LED flashes to indicate PIR detection, a green LED flashes to indicate ultrasonic detection. You may hold P or 🔊 for 2 seconds while in test mode to test the current sensitivity of that specific technology.

Restore Default Settings:

Press and hold 🔊 and P until all IL blink slowly (about 7 seconds). This will restore ALL of the sensor's settings back to their defaults.

Off-While-Occupied:

When Off-While-Occupied is Enabled: After manual shutoff, the sensor will keep lights off as long as the space is occupied and the timeout has not expired. This setting is best for rooms where presentations are given and lights may be kept off during occupancy. This is the default setting.

When Off-While-Occupied is Disabled: After manual shutoff, the sensor will keep lights off for 25 seconds before looking for motion. If motion is detected, the lights will turn back on. This setting is best for high-traffic areas like bathrooms and hallways.

Change Setting:

1. Press and hold ⌚ and P at the same time until an IL begins to flash (about 3 seconds).
2. Tap P to cycle to your desired setting.
3. Press and hold P until the IL goes solid to lock your selection.



Off-While-Occupied Disabled
Off-While-Occupied Enabled (Default)

Setting Fixed ALD Level:

1. **a. For Circuit 1:** Press and hold M and 🔊 until the IL begins to flash (about 3 seconds).
- b. For Circuit 2:** Press and hold M and P until the IL begins to flash (about 3 seconds).
2. The Ambient Light Detect light level will now be displayed on the IL. Tap M to cycle to your desired setting.
3. Press and hold M until the IL goes solid to lock your selection.

Light Level



High - turns lights ON unless room is very bright
Medium
Low (Default when in ALD Fixed mode)
Minimum - turns lights ON only when room is dark

MAESTRO

Guide d'installation d'interrupteur de détection à double circuit et double technologie

MS-B202 WMS-B202
Occupation

Deux circuits, chacun de :

Éclairage

120-277 V~ 50/60 Hz 6 A

Ventilateur

120 V~ 50/60 Hz 4,4 A 1/6 HP

Charge combinée d'éclairage et de ventilateur

120 V~ 50/60 Hz 4,4 A

Portée pour un mouvement majeur :
9 m x 9 m (30 pi x 30 pi) [81 m² (900 pi²)

Portée pour un mouvement mineur :
6 m x 6 m (20 pi x 20 pi) [36 m² (400 pi²)

LUTRON

Français



N/P 032568 Rév. A
10/2020

Pour des fonctionnalités supplémentaires, de l'assistance pour le câblage, un dépannage ou des informations sur les produits, veuillez consulter : www.lutron.com/DTMaestroInstall

Garantie limitée (Valide seulement aux États-Unis, au Canada, à Puerto Rico et aux Caraïbes). Lutron réparera ou remplacera, selon son choix, tout appareil défectueux au niveau de ses pièces ou de sa fabrication dans les cinq ans suivant l'achat. Pour le service de garantie, ramenez l'appareil au lieu d'achat ou envoyez une lettre préaffranchie à Lutron à 7200 Suter Rd., Coopersburg, PA 18036-1299. Cette garantie tient lieu de toute autre garantie expresse et la garantie implicite de qualité marchande est limitée à CINQ ans suivant l'achat. Cette garantie ne couvre pas le coût d'installation, de retrait ou de réinstallation, ou les dommages résultant d'une mauvaise utilisation et d'abus, ni les dommages dus à un câblage ou une installation incorrects. Cette garantie ne couvre pas les dommages accessoires ou indirects. **La responsabilité de Lutron quant à toute réclamation pour des dommages découlant de ou en rapport avec la fabrication, la vente, l'installation, la livraison ou l'utilisation de l'appareil ne doit jamais excéder le prix d'achat de l'appareil.** Cette garantie vous donne des droits spécifiques, et vous pouvez avoir d'autres droits variant d'un état à l'autre. Certains Etats permettent l'exclusion ou la limitation des dommages accessoires ou indirects, ou la limitation de la durée d'une garantie implicite, de sorte que les limitations ci-dessus peuvent ne pas s'appliquer à vous.

Lutron et Maestro sont des marques commerciales ou déposées de Lutron Electronics Co., Inc. aux États-Unis et/ou dans d'autres pays.

© 2013-2020 Lutron Electronics Co., Inc.

Lutron Electronics Co., Inc.
7200 Suter Road
Coopersburg, PA 18036-1299
www.lutron.com

Remarques importantes

Veillez lire avant l'installation.

1. Fil neutre requis.
2. L'appareil ne fonctionnera pas si les fils noirs (Circuit 1/Ligne 1) ne sont pas raccordés.
3. Ce produit est conçu pour commander 6 A **par circuit**. Les circuits ne peuvent PAS être câblés en parallèle pour commander des charges supérieures à 6 A.
4. Une fois mis sous tension, l'interrupteur de détection peut être activé ou désactivé manuellement après 10 secondes et commandera automatiquement la charge après 2 minutes.
5. **AVERTISSEMENT : Risque d'électrocution** — Plus d'un sectionneur peut être nécessaire pour mettre l'équipement hors tension avant l'installation de l'unité, le recâblage ou le remplacement des ampoules.
6. L'interrupteur de détection nécessite une vue dégagée de la pièce et de son champ de vision pour détecter les mouvements.
7. Les objets chauds ou le déplacement des courants d'air peuvent affecter les performances de l'interrupteur de détection, pouvant provoquer l'activation inattendue du détecteur ou maintenir son état actuel plus longtemps que souhaité.
8. **AVERTISSEMENT** : Pour réduire les risques de surchauffe et l'endommagement possible d'autres équipements, ne l'utilisez PAS pour commander des prises.
9. Effectuez l'installation en conformité avec les codes électriques nationaux et locaux.
10. Utilisation à l'intérieur seulement. Fonctionne entre 0 °C et 40 °C (32 °F et 104 °F).
11. Ne nettoyez qu'avec un chiffon doux et humide. **N'utilisez PAS** de nettoyants chimiques.

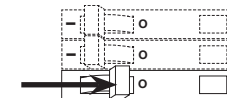
Dépannage

Symptômes	Solutions possibles
L'interrupteur de détection est hors tension, ou est sous tension, mais n'allume pas l'éclairage.	• En cas d'installation à 3 voies avec un autre interrupteur mécanique, veillez à recâbler l'interrupteur mécanique en suivant l'étape 2B du câblage.
L'alimentation ne peut pas être activée ou désactivée avec l'interrupteur de détection nouvellement installé.	• Vérifiez le câblage ; le fil neutre doit être raccordé pour que le produit fonctionne.
L'éclairage ne s'allume pas lorsque l'espace est occupé.	• Le mode de désactivation en cas de présence est activé et le délai d'expiration n'est pas terminé. • Le mode du détecteur est réglé sur inoccupation. • Le détecteur est réglé sur l'un des réglages de détection de la lumière ambiante (ALD) et la pièce est trop lumineuse pour le réglage du niveau d'éclairage actuel. • Le détecteur ne voit pas la pièce intégralement. Déplacez les objets bloquant le champ de vision du détecteur.

Câblage

1 Couper le courant

- ⚠ AVERTISSEMENT ! Risque d'électrocution.** Peut causer des blessures graves ou la mort. Coupez le courant au niveau des disjoncteurs avant d'installer l'unité.



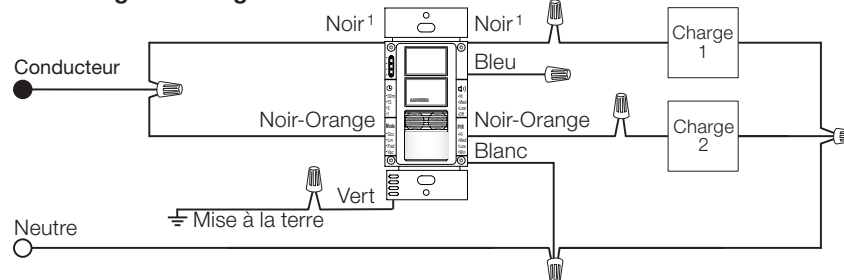
Câblage de deux lignes :

Le câblage doit être conforme au code NEC pour le câblage de circuits à multiples dérivations : Lorsque deux circuits dérivés ou plus alimentent des appareils ou des équipements sur la même structure métallique, un moyen de déconnecter les conducteurs non raccordés à la masse et alimentant ces appareils doit être fourni au point d'origine du circuit dérivé.

2 Raccorder l'interrupteur de détection

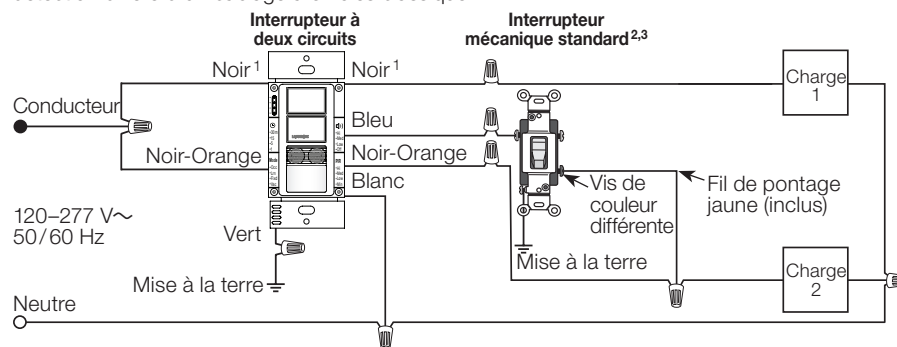
- Avant d'installer la plaque murale, programmez les réglages souhaités. Voir le verso pour les instructions de programmation.
- Pour des instructions de câblage supplémentaires, y compris le câblage de deux circuits de disjoncteurs séparés, veuillez consulter www.lutron.com/DTMaestroInstall

A. Câblage d'une ligne



B. 3 voies avec un interrupteur mécanique

- Recâblez votre interrupteur mécanique à 3 voies. Le câblage à 3 voies d'un interrupteur de détection diffère d'un câblage à 3 voies classique.

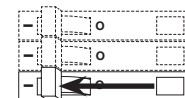


¹ L'appareil ne fonctionnera pas si les fils noirs ne sont pas câblés.

² L'interrupteur mécanique peut être câblé sur l'un des deux circuits et commandera les deux. **Ne raccordez PAS** l'interrupteur mécanique aux deux circuits.

³ Vous ne pouvez pas utiliser plus d'un interrupteur mécanique avec un interrupteur de détection à double circuit et double technologie.

3 Mettez sous tension



4 Attendez 2 minutes

- L'interrupteur de détection commandera la charge manuellement après les 10 premières secondes.
- Une fois sous tension, l'interrupteur de détection commandera automatiquement la charge après les deux premières minutes.

Choisir des réglages personnalisés

Pour afficher les réglages actuels, appuyez sur le bouton du délai d'expiration (⌚), du mode du détecteur (M), de la sensibilité des ultrasons (🔊), ou de la sensibilité PIR (P). La DEL du voyant (IL) correspondant au réglage actuel s'allumera.

- Les réglages du délai d'expiration ou du mode du détecteur peuvent avoir des réglages différents pour chaque circuit. Dans ce cas, la DEL des réglages du Circuit 1 s'allumera, suivie de la DEL des réglages du Circuit 2.

Changer les réglages

1 Appuyez et maintenez le bouton de programmation souhaité (⌚, M, 🔊 ou P) jusqu'à ce qu'un IL commence à clignoter (environ 3 secondes). Cela changera les réglages des DEUX circuits.

- Le délai d'expiration (⌚) et le mode du détecteur (M) peuvent être réglés indépendamment pour CHAQUE circuit. Maintenir ⌚ ou M ET T₁ ou T₂ simultanément programmera les réglages de ce circuit spécifique.

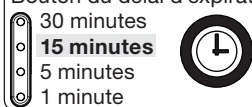
2 Appuyez sur le même bouton de programmation pour faire défiler jusqu'au réglage souhaité.

3 Appuyez et maintenez le même bouton de programmation jusqu'à ce que le IL s'allume complètement pour verrouiller votre sélection (environ 3 secondes).

Les réglages par défaut sont indiqués en gras

DEL des voyants IL

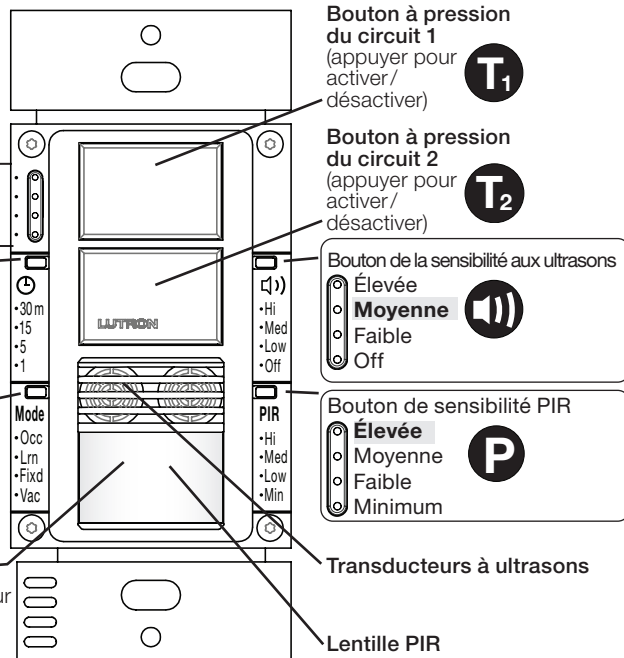
Bouton du délai d'expiration¹



Bouton du mode du détecteur¹



DEL du détecteur (derrière la lentille) Clignote en vert pour la détection à ultrasons et en orangé pour la détection PIR en mode Test.



Bouton à pression du circuit 1 (appuyer pour activer/désactiver) T₁

Bouton à pression du circuit 2 (appuyer pour activer/désactiver) T₂

Bouton de la sensibilité aux ultrasons
Élevée
Moyenne
Faible
Off

Bouton de sensibilité PIR
Élevée
Moyenne
Faible
Minimum P

Transducteurs à ultrasons

Lentille PIR

¹ Utiliser SEULEMENT ⌚ ou M pour entrer dans le mode de programmation réglera les DEUX circuits au nouveau réglage. Maintenir ⌚ ou M et T₁ ou T₂ simultanément programmera les réglages pour ce circuit spécifique.

² Réglage par défaut du Circuit 1 : Occupation ; Réglage par défaut du Circuit 2 : Inoccupation

³ Le mode ALD (détection de la lumière ambiante) intelligent allumera l'éclairage seulement si la lumière naturelle de la pièce est faible. Si l'interrupteur s'allume lorsqu'il y a suffisamment de lumière naturelle, ou si l'interrupteur ne s'allume pas lorsqu'il n'y a pas suffisamment de lumière naturelle, appuyez sur le bouton à pression dans les 5 secondes suivant votre entrée dans la pièce. Au fil du temps, l'interrupteur apprendra votre réglage préféré. Si les deux circuits sont réglés pour l'Occupation avec le mode ALD intelligent, ils apprendront le MÊME seuil.

⁴ Le mode ALD (détection de la lumière ambiante) fixe allumera l'éclairage seulement si la lumière naturelle de la pièce est faible. Le niveau de lumière qui déclenche automatiquement l'allumage de l'éclairage (ou qui le maintient éteint) peut être réglé dans le réglage « Régler le niveau ALD fixe » dans la section « Réglages supplémentaires ».

Réglages supplémentaires

Remarque : Des informations supplémentaires sur le produit, notamment la « permutation de circuit » et d'autres options de programmation et schémas de câblage, sont disponibles sur www.lutron.com/DTMaestrolInstall

Mode Test :

Le Mode test est un délai d'expiration court (moins de 15 secondes) qui testera la couverture du détecteur avec les réglages actuels.

Pour activer le Mode Test :

1. Appuyez et maintenez T₁ ou T₂ jusqu'à ce que la lentille PIR clignote (environ 7 secondes).
2. L'appareil quittera le Mode test automatiquement après 5 minutes d'inactivité, ou en cas de pression d'un bouton.

Remarque : Une DEL orangée clignotera pour indiquer la détection PIR, une DEL verte clignotera pour indiquer la détection à ultrasons. Vous pouvez maintenir P ou 🔊 pendant 2 secondes en mode test pour tester la sensibilité actuelle de cette technologie spécifique.

Restaurer les réglages par défaut :

Appuyez et maintenez 🔊 et P jusqu'à ce que tous les IL clignotent doucement (environ 7 secondes). Cela restaurera TOUS les réglages par défaut du détecteur.

Désactivation en cas de présence :

Lorsque la désactivation en cas de présence est activée : Après une extinction manuelle, le détecteur gardera l'éclairage éteint tant que la pièce est occupée et que le délai d'expiration n'est pas terminé. Ce réglage convient aux pièces où ont lieu des présentations et où l'éclairage peut être éteint lorsqu'elles sont occupées. Il s'agit du réglage par défaut.

Lorsque la désactivation en cas de présence est désactivée : Après une extinction manuelle, le détecteur gardera l'éclairage éteint pendant 25 secondes avant de réagir aux mouvements. Si un mouvement est détecté, l'éclairage s'allumera de nouveau. Ce réglage convient aux espaces à forte circulation comme les toilettes et les couloirs.

Changer le réglage :

1. Appuyez et maintenez ⌚ et P en même temps jusqu'à ce qu'un IL commence à clignoter (environ 3 secondes).
2. Appuyez sur P pour faire défiler jusqu'au réglage souhaité.
3. Appuyez et maintenez P jusqu'à ce que le IL s'allume complètement pour verrouiller votre sélection.



Désactivation du mode de désactivation en cas de présence

Activation du mode de désactivation en cas de présence (par défaut)

Régler un niveau d'éclairage ALD fixe :

1. **a. Pour le Circuit 1 :** Appuyez et maintenez M et 🔊 jusqu'à ce que le IL commence à clignoter (environ 3 secondes).
1. **b. Pour le Circuit 2 :** Appuyez et maintenez M et P jusqu'à ce que le IL commence à clignoter (environ 3 secondes).
2. Le niveau d'éclairage de la détection de lumière ambiante s'affichera sur le IL. Appuyez sur M pour faire défiler jusqu'au réglage souhaité.
3. Appuyez et maintenez M jusqu'à ce que le IL s'allume complètement pour verrouiller votre sélection.

IL Niveau d'éclairage
Élevé – allume l'éclairage sauf si la pièce est très lumineuse
Moyenne
Faible (par défaut en mode ALD fixe)
Minimum – allume l'éclairage uniquement lorsque la pièce est sombre

MAESTRO

Guía de instalación de interruptor sensor de tecnología dual y circuito dual

MS-B202 WMS-B202
Presencia

Dos circuitos, cada uno de ellos clasificado a:

Luz

120-277 V~ 50/60 Hz 6 A

Ventilador

120 V~ 50/60 Hz 4,4 A 1/6 HP

Carga combinada de iluminación y ventilador

120 V~ 50/60 Hz 4,4 A

Cobertura mayor de movimiento:
9 m x 9 m (30 pi x 30 pi) [81 m² (900 pi²)

Cobertura menor de movimiento:
6 m x 6 m (20 pi x 20 pi) [36 m² (400 pi²)]

LUTRON

Español



P/N 032568 Rev. A
10/2020

Para consultar funciones adicionales, ayuda de cableado, resolución de problemas e información de productos, visite:
www.lutron.com/DTMaestroInstall

Garantía limitada (válida sólo en E.U.A., Canadá, Puerto Rico y el Caribe). Lutron, a su elección, reparará o reemplazará cualquier unidad que resulte defectuosa por materiales o por mano de obra dentro de los primeros cinco años a partir de la fecha de compra. Para obtener servicio de garantía devuelva la unidad al lugar donde haya sido adquirida o envíela por correo a Lutron a 7200 Suter Rd., Coopersburg, PA 18036-1299, E.U.A., con franqueo pagado. Esta garantía sustituye a todas las demás garantías explícitas, y la garantía implícita de comercialización se limita a CINCO años a partir de la fecha de compra. Esta garantía no cubre los costos de instalación, desinstalación o reinstalación, ni los daños que resulten del mal uso, del abuso, o daños debidos a instalación y cableado defectuosos. Esta garantía no cubre daños incidentales o de consecuencia. **La responsabilidad de Lutron ante cualquier demanda por daños que surjan de o que estén relacionados con la fabricación, la venta, la instalación, la entrega o el uso de la unidad nunca deberá exceder el precio de compra de la unidad.** Esta garantía le otorga derechos legales específicos, y usted podría tener otros derechos que varían de estado a estado. Algunos estados no permiten la exclusión o la limitación de daños incidentales o de consecuencia, o la limitación de cuánto tiempo debe durar una garantía implícita, así que es posible que las limitaciones especificadas anteriormente no se apliquen a su caso.

Lutron y Maestro son marcas comerciales o marcas comerciales registradas de Lutron Electronics Co., Inc. en E.U.A. y/o en otros países.

© 2013-2020 Lutron Electronics Co., Inc.

Lutron Electronics Co., Inc.
7200 Suter Road
Coopersburg, PA 18036-1299
www.lutron.com

Notas importantes

Favor de leer antes de hacer la instalación.

1. Se requiere cable neutro.
2. El dispositivo no funciona si los cables negros (circuito 1/línea 1) no están cableados.
3. Este producto está clasificado para controlar 6 A **por circuito**. Los circuitos **NO** pueden ser cableados en paralelo a cargas de control mayores de 6 A.
4. Cuando se aplica corriente, el interruptor sensor se puede ser encendido o apagado manualmente después los primeros 10 segundos, y controla en forma automática la carga después de 2 minutos.
5. **PRECAUCIÓN: Riesgo de descarga eléctrica** — Es posible que se requiera más de un interruptor desconectador para quitar la energía al equipo antes de instalar la unidad, de cambiar el cableado, o de cambiar lámparas.
6. Para detectar movimiento, el interruptor sensor debe ver sin obstrucciones la habitación y la línea de visión.
7. Los objetos calientes y las corrientes de aire pueden afectar el funcionamiento del interruptor sensor y pueden ocasionar que éste se encienda inesperadamente o que mantenga su estado actual más tiempo del necesario.
8. **PRECAUCIÓN:** Para reducir el riesgo de sobrecalentamiento y posibles daños a otros equipos, **NO** lo use para controlar cajas de contacto.
9. Instale de acuerdo a todos los códigos eléctricos nacionales y locales.
10. Solo para uso en interiores. Para operación entre 0 °C y 40 °C (32 °F y 104 °F).
11. Limpie solo con un paño suave y húmedo. **NO** use ningún limpiador químico.

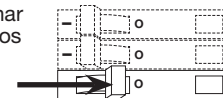
Resolución de problemas

Síntomas	Posibles soluciones
El interruptor sensor no tiene corriente, o tiene corriente pero no enciende las luces.	<ul style="list-style-type: none">• Si está instalado en 3 vías con otro interruptor mecánico, asegúrese de volver a cablear el interruptor mecánico de acuerdo al paso 2B de Cableado.
La corriente no se puede encender o apagar en un interruptor sensor recientemente instalado.	<ul style="list-style-type: none">• Revise el cableado; el cable neutro debe estar conectado para que el producto pueda funcionar.
Las luces no se encienden cuando el espacio está ocupado.	<ul style="list-style-type: none">• Está habilitado el modo apagado al estar ocupado, y no se ha llegado al tiempo límite de esta función.• El modo sensor está establecido a vacancia.• El sensor ha sido establecido a uno de los valores de configuración de detección de luz ambiental (ALD) y en la habitación hay demasiada luz para el valor de configuración actual de nivel de luz.• El sensor no tiene visión completa de la habitación. Mueva objetos que estén bloqueando la línea de visión del sensor.

Cableado

1 Apague la corriente

- ⚠ ¡ADVERTENCIA! Peligro de descarga eléctrica.** Puede ocasionar lesiones graves o la muerte. Corte la corriente en los cortacircuitos antes de instalar la unidad.



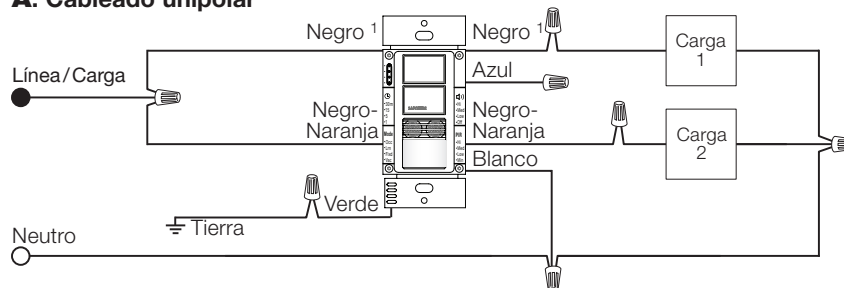
Cableado de dos líneas:

El cableado debe cumplir con el código NEC para cablear circuitos de bifurcación múltiples: En casos en que dos o más circuitos de bifurcación suministran dispositivos o equipo en el mismo acople, se debe proporcionar un medio para desconectar simultáneamente los conductores no conectados a tierra que suministran dichos dispositivos en el punto en que se originan los circuitos de bifurcación.

2 Conecte el interruptor sensor

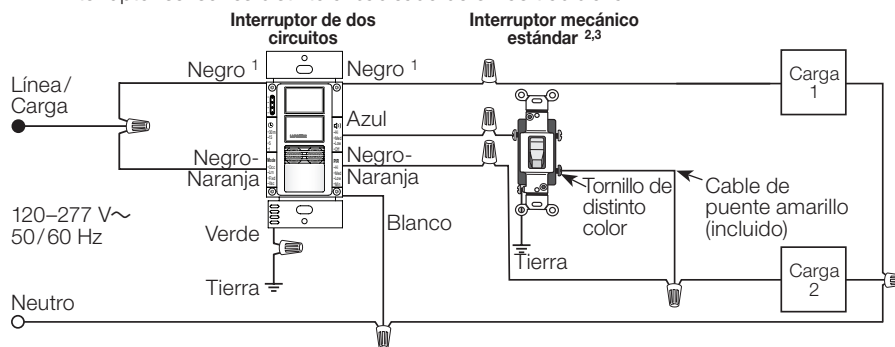
- Antes de instalar la placa de pared, programe la configuración que desee. Consulte las instrucciones de programación en la parte posterior.
- Visite www.lutron.com/DTMaestroInstall, donde puede encontrar instrucciones adicionales de cableado, incluido el cableado para dos suministros independientes a ruptores.

A. Cableado unipolar



B. 3 vías con interruptor mecánico

- Cambie el cableado a su interruptor mecánico para 3 vías. El cableado para 3 vías para un interruptor sensor es distinto al cableado de 3 vías tradicional.

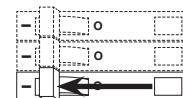


¹ El dispositivo no funciona si los cables negros no están cableados.

² El interruptor mecánico puede cablearse a cualquiera de los circuitos, y controla ambos. **No** cablee un interruptor mecánico a ambos circuitos.

³ Se puede usar no más de un interruptor mecánico con un interruptor sensor de tecnología dual y circuito dual.

3 Encienda la corriente



4 Espere 2 minutos

- El interruptor sensor controla manualmente la carga después de los primeros 10 segundos.
- Una vez que se ha restablecido la corriente, el interruptor sensor controla en forma automática la carga después de los primeros 2 minutos.

Selección de configuración personalizada

Para que aparezcan los valores de configuración actuales pulse el botón de tiempo límite (⌚), de modo de sensor (M), de sensibilidad ultrasónica (U), o de sensibilidad PIR (P). Se ilumina el diodo LED indicador (IL) que corresponde al valor de configuración actual.

- Es posible que los valores de configuración de tiempo límite y de modo de sensor sean distintos en cada circuito. En este caso, se ilumina el diodo LED para la configuración del circuito 1, seguido por el diodo LED de la configuración del circuito 2.

Cambio de valores de configuración

1 Oprima y sostenga oprimido el botón de programación deseado (⌚, M, U o P) hasta que IL comience a centellear (unos 3 segundos). Esto cambia los valores de configuración para AMBOS circuitos.

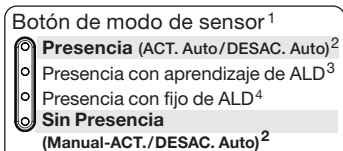
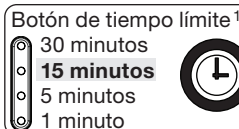
- Tiempo límite (⌚) y modo de sensor (M) se pueden ajustar independientemente en CADA circuito. Al sostener oprimidos ⌚ o M y U o T₂ simultáneamente se programan los valores de configuración para ese circuito específico.

2 Pulse el mismo botón de programación para ciclar hasta el valor de configuración que desee usar.

3 Para bloquear su selección, oprima y sostenga oprimido el mismo botón de programación hasta que IL deje de centellear (unos 3 segundos).

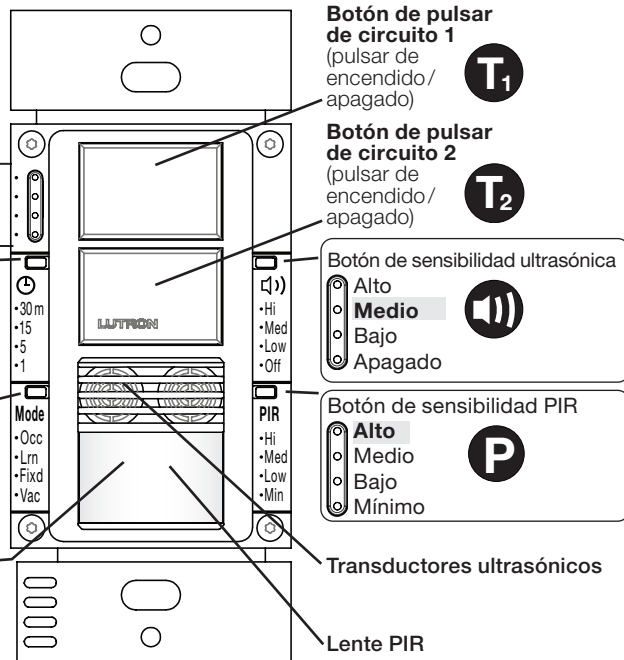
Los valores de configuración de diseño se muestran en negrita

Diodos LED indicadores



Diodo LED sensor

(detrás de la lente) Pulsa en verde para detección ultrasónica y en ámbar para detección PIR durante el modo de prueba.



Botón de pulsar de circuito 1 (pulsar de encendido/apagado) T₁

Botón de pulsar de circuito 2 (pulsar de encendido/apagado) T₂

Botón de sensibilidad ultrasónica Alto Medio (negrita) Bajo Apagado

Botón de sensibilidad PIR Alto Medio Bajo Mínimo P

Transductores ultrasónicos

Lente PIR

¹ Usando SOLAMENTE ⌚ o M para entrar al modo de programación se establecen AMBOS circuitos al nuevo valor de configuración. Al sostener oprimidos ⌚ o M y U o T₂ simultáneamente se programan los valores de configuración para dicho circuito específico.

² Circuito 1 por diseño: Presencia; Circuito 2 por diseño: Sin Presencia

³ El modo de aprendizaje de ALD (detección de luz ambiental) enciende las luces solamente si la luz natural en la habitación es baja. Si el interruptor se enciende cuando hay suficiente luz natural, o si el interruptor no se enciende cuando no hay suficiente luz natural, oprima el botón de pulsar en menos de 5 segundos después de haber entrado a la habitación. Al paso del tiempo, el interruptor aprende su valor de configuración preferido. Si ambos circuitos se establecen a presencia con el modo de aprendizaje de ALD (detección de luz ambiental), aprenderán el MISMO umbral.

⁴ El modo fijo de ALD (detección de luz ambiental) enciende las luces solamente si la luz natural en la habitación es baja. El nivel de luz al que las luces se encienden automáticamente (o permanecen apagadas) se puede ajustar por medio del valor de configuración "Cómo establecer un nivel fijo de detección de luz ambiental (ALD)" en la sección "Valores de configuración adicionales".

Valores de configuración adicionales

Nota: En www.lutron.com/DTMaestroInstall puede encontrar información adicional del producto, entre esta información "Intercambio de circuitos" y otras opciones de programación, además de diagramas de cableado.

Modo de Prueba:

El modo de prueba es un tiempo límite corto (menos de 15 segundos) en los que se prueba la cobertura del sensor con la configuración actual.

Para habilitar el Modo de Prueba:

1. Oprima y mantenga oprimido T₁ o T₂ hasta que la lente PIR centellee (unos 7 segundos).
2. El dispositivo sale de forma automática del modo de prueba después de 5 minutos de inactividad, o cuando se oprime cualquier botón.

Nota: Un diodo LED color ámbar centellea para indicar la detección por sensor infrarrojo pasivo (PIR); un diodo LED verde centellea para indicar detección ultrasónica. Se puede sostener oprimido P o U durante 2 segundos durante el modo de prueba para probar la sensibilidad actual de dicha tecnología específica.

Para restablecer la configuración de diseño:

Oprima y sostenga oprimidos U y P hasta que todos los IL se enciendan y se apaguen lentamente (unos 7 segundos). Así se restablecen TODOS los valores de configuración del sensor a sus valores de diseño.

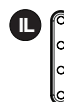
Apagado al estar ocupado:

Cuando está habilitado el modo apagado al estar ocupado: Después de un apagado manual, el sensor mantiene las luces apagadas mientras el espacio esté ocupado y no se haya llegado al tiempo límite. Este valor de configuración es el mejor para habitaciones en las que se dan presentaciones y las luces pudieran mantenerse apagadas incluso con la habitación ocupada. Éste es el valor de configuración de diseño.

Cuando está inhabilitado el modo apagado al estar ocupado: Después del apagado manual, el sensor mantiene las luces apagadas durante 25 segundos antes de buscar movimiento. Si se detecta movimiento, las luces se vuelven a prender. Este valor de configuración es el mejor para áreas de mucho tráfico como baños y pasillos.

Cambio del valor de configuración:

1. Oprima y sostenga oprimidos ⌚ y P al mismo tiempo hasta que un IL comience a centellear (unos 3 segundos).
2. Pulse P para ciclar hasta el valor de configuración que desee usar.
3. Para bloquear su selección, oprima y sostenga oprimido P hasta que IL deje de centellear.



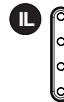
Modo apagado al estar ocupado, inhabilitado

Modo apagado al estar ocupado, habilitado (por diseño)

Cómo establecer un nivel fijo de detección de luz ambiental (ALD):

1. **a.** Para el circuito 1: Oprima y sostenga oprimidos M y U hasta que IL comience a centellear (unos 3 segundos).
- b.** Para el circuito 2: Oprima y sostenga oprimidos M y P hasta que IL comience a centellear (unos 3 segundos).
2. El nivel de luz de detección de luz ambiental ahora aparece en IL. Pulse M para ciclar hasta el valor de configuración que desee usar.
3. Para bloquear su selección, oprima y sostenga oprimido M hasta que IL deje de centellear.

Nivel de luz



Alto - enciende las luces a menos que la habitación esté muy iluminada

Medio

Bajo (de diseño en el modo ALD fijo)

Mínimo - enciende las luces solamente cuando la habitación está oscura