

LPDL ENCASTRÉ DEL À PROFIL MINCE

Les encastrés LPDL^{MD} (Low Profil Dowlight) DEL vous procurent toute la flexibilité nécessaire pour l'installation, particulièrement dans les zones confinées ou face à des contraintes telles que des poutres en bois, des solives ou des conduits d'air. Le transformateur DEL, construit séparément du module DEL, permet au luminaire d'avoir un design mince de moins d'un pouce d'épaisseur!

CARACTÉRISTIQUES ET SPÉCIFICATIONS

• Construction

Finition

- Finition en aluminium blanc, noir ou nickel brossé
- Rond et carré 3", 4" et 6"

Montage

- Installation facile du module DEL avec le transformateur DEL à l'aide d'un connecteur rapide
- Montage avec clips de torsion

• Spécifications techniques

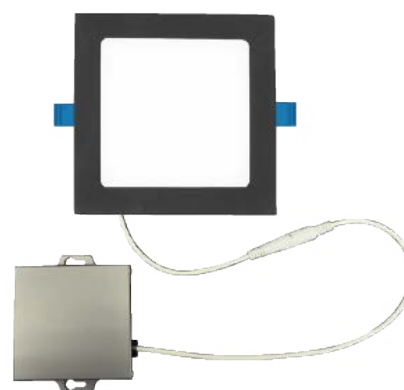
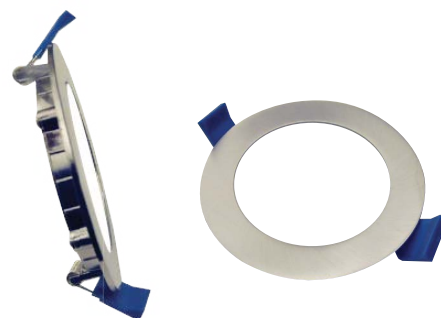
- Gradation par coupure de phase
- Température de couleur 3 000-2 200, 2 700, 3 000, 4 000 et 5 000 K
- Température ambiante: -20° à 45°
- Angles de faisceau de 110° et 120°.

• Conformités

- cETLus
- Energy Star

SURVOL

Source de lumière	DEL
Watts (W)	7, 9, 12
Flux lumineux (lm)	400 - 820
Efficacité (lm/W)	50 - 68
Température de couleur (K)	2 700, 3 000, 3 500, 4 000, 5 000 3 000-2 200
IRC	80+



¹ S2- Boîte de jonction large

ENVOI RAPIDE ET TABLEAU DE SPÉCIFICATIONS TECHNIQUES 



S1 - Boîte de jonction petite

Code de commande	Numéro de produit	Watts (W)	Volts (VAC)	Temp. de couleur (K) ²	Flux lumineux (lm) ³	Efficacité (lm/W)	IRC	Vie L70 (hrs) ⁴	LM-80 heures testées (hrs) ⁴	Angle de faisceau (°)	Finition	Facteur de puissance	DHT (%)	Équivalent traditionnel (W)	Qté caisse (ex.)
3" Rond															
65851	LPDL3R-07SA/30WH	7	120	3 000	480	69	80	50 000	9 000	110	Blanc	>0.9	<40	50	24
65852	LPDL3R-07SA/30BN	7	120	3 000	480	69	80	50 000	9 000	110	Nickel brossé	>0.9	<40	50	24
65853	LPDL3R-07SA/40WH	7	120	3 000	500	71	80	50 000	9 000	110	Blanc	>0.9	<40	50	24
65854	LPDL3R-07SA/40BN	7	120	4 000	500	71	80	50 000	9 000	110	Nickel brossé	>0.9	<40	50	24
3" Rond à gradation chaude															
65858	LPDL3R-07SA/WDWH	7	120	3 000-2 200	400	57	80	50 000	9 000	110	Blanc	>0.9	<40	50	24
65859	LPDL3R-07SA/WDBN	7	120	3 000-2 200	400	57	80	50 000	9 000	110	Nickel brossé	>0.9	<40	50	24
3" Carré															
65855	LPDL3S-07SA/30WH	7	120	3 000	430	61	80	50 000	9 000	110	Blanc	>0.9	<40	50	24
65856	LPDL3S-07SA/30BN	7	120	3 000	430	61	80	50 000	9 000	110	Nickel brossé	>0.9	<40	50	24
65857	LPDL3S-07SA/40WH	7	120	4 000	430	61	80	50 000	9 000	110	Blanc	>0.9	<40	50	24
4" Carré															
63879	LPDL4R-09SA/27WH	9	120	2 700	520	57	80	50 000	-	120	Blanc	>0.9	<40	50	24
63882	LPDL4R-09SA/30WH	9	120	3 000	550	61	80	50 000	-	120	Blanc	>0.9	<40	50	24
63884	LPDL4R-09SA/30SV	9	120	3 000	550	61	80	50 000	-	120	Nickel brossé	>0.9	<40	50	24
63883	LPDL4R-09SA/30BK	9	120	3 000	550	61	80	50 000	-	120	Black	>0.9	<40	50	24
63885	LPDL4R-09SA/40WH	9	120	4 000	580	64	80	50 000	-	120	Blanc	>0.9	<40	50	24
63887	LPDL4R-09SA/40SV	9	120	4 000	580	64	80	50 000	-	120	Nickel brossé	>0.9	<40	50	24
63886	LPDL4R-09SA/40BK	9	120	4 000	580	64	80	50 000	-	120	Black	>0.9	<40	50	24
4" Rond à gradation chaude															
65364	LPDL4R-09SA/WDWH	9	120	3 000-2 200	500	55	80	50 000	6 000	110	Blanc	>0.9	<40	50	24
65365	LPDL4R-09SA/WDSL	9	120	3 000-2 200	500	55	80	50 000	6 000	110	Nickel brossé	>0.9	<40	50	24
6" Rond															
63864	LPDL6R-12SA/30WH	12	120	3 000	780	65	80	50 000	9 000	120	Blanc	>0.9	<40	60	24
63866	LPDL6R-12SA/30SV	12	120	3 000	780	65	80	50 000	9 000	120	Nickel brossé	>0.9	<40	60	24
63867	LPDL6R-12SA/40WH	12	120	4 000	800	67	80	50 000	9 000	120	Blanc	>0.9	<40	60	24
63869	LPDL6R-12SA/40SV	12	120	4 000	800	67	80	50 000	9 000	120	Nickel brossé	>0.9	<40	60	24

¹ **ENVOI RAPIDE:** La disponibilité des produits est sujet à changement sans préavis. Veuillez contacter votre représentant Stanpro pour plus d'informations et pour obtenir une liste complète d'inventaire au moment de placer votre commande.

² Température de couleur typique : +/- 5 %

³ Les valeurs de lumen proviennent des essais photométriques. Lumens typiques : +/- 10 %

⁴ La durée de vie est dérivée du test IESNA LM-80-08 et des projections établies selon les extrapolations du test IESNA TM-21-11.

Les données sont basées sur des essais réalisés dans un milieu contrôlé et sont représentatives de la performance relative du ballast.
 La performance actuelle peut varier selon les conditions de fonctionnement.
 Tout produit est sujet à changement ou discontinuation en tout temps sans préavis.

ENVOI RAPIDE ET TABLEAU DE SPÉCIFICATIONS TECHNIQUES

S2 - Boîte de jonction large

Code de commande	Numéro de produit	Watts (W)	Volts (VAC)	Temp. de couleur (K) ²	Flux lumineux (lm) ³	Efficacité (lm/W)	IRC	Vie L70 (hrs) ⁴	LM-80 heures testées (hrs) ⁴	Angle de faisceau (°)	Finition	Facteur de puissance	DHT (%)	Équivalent traditionnel (W)	Qté caisse (ex.)
4" Rond à gradation chaude															
65944	LPDL4R-09LA/WDWH	9	120	3 000-2 200	450	50	80	50 000	9 000	120	Blanc	>0.9	<40	50	24
65945	LPDL4R-09LA/WDBN	9	120	3 000-2 200	450	50	80	50 000	9 000	120	Nickel brossé	>0.9	<40	50	24
4" Rond emplacement mouillé															
65724	LPDL4R-09LA/30WH/W	9	120	3 000	550	61	80	50 000	-	120	Blanc	>0.9	<40	50	24
66220	LPDL4R-09LA/30BN/W	9	120	3 000	550	61	80	50 000	-	120	Nickel brossé	>0.9	<40	50	24
65725	LPDL4R-09LA/40WH/W	9	120	4 000	580	64	80	50 000	-	120	Blanc	>0.9	<40	50	24
66221	LPDL4R-09LA/40BN/W	9	120	4 000	580	64	80	50 000	-	120	Nickel brossé	>0.9	<40	50	24
4" Rond câble FT6 pour plénum															
66960	LPDL4R-09LA/30WH/F	9	120	3 000	550	61	80	50 000	-	120	Blanc	>0.9	<40	50	24
66961	LPDL4R-09LA/40WH/F	9	120	4 000	580	64	80	50 000	-	120	Blanc	>0.9	<40	50	24
4" Rond															
65936	LPDL4R-09LA/27WH	9	120	2 700	520	58	80	50 000	9 000	120	Blanc	>0.9	<40	50	24
65937	LPDL4R-09LA/30W	9	120	3 000	550	61	80	50 000	9 000	120	Blanc	>0.9	<40	50	24
65938	LPDL4R-09LA/30BN	9	120	3 000	550	61	80	50 000	9 000	120	Nickel brossé	>0.9	<40	50	24
65939	LPDL4R-09LA/30BK	9	120	3 000	550	61	80	50 000	9 000	120	Black	>0.9	<40	50	24
65940	LPDL4R-09LA/40WH	9	120	4 000	580	64	80	50 000	9 000	120	Blanc	>0.9	<40	50	24
65941	LPDL4R-09LA/40BN	9	120	4 000	580	64	80	50 000	9 000	120	Nickel brossé	>0.9	<40	50	24
65942	LPDL4R-09LA/40BK	9	120	4 000	580	64	80	50 000	9 000	120	Black	>0.9	<40	50	24
65943	LPDL4R-09LA/50WH	9	120	5 000	600	67	80	50 000	9 000	120	Blanc	>0.9	<40	50	24
4" Carré															
65860	LPDL4S-09LA/30WH	9	120	3 000	550	61	80	50 000	9 000	120	Blanc	>0.9	<40	50	24
65861	LPDL4S-09LA/30BN	9	120	3 000	550	61	80	50 000	9 000	120	Nickel brossé	>0.9	<40	50	24
65862	LPDL4S-09LA/40WH	9	120	4 000	580	64	80	50 000	9 000	120	Blanc	>0.9	<40	50	24
65863	LPDL4S-09LA/40BN	9	120	4 000	580	64	80	50 000	9 000	120	Nickel brossé	>0.9	<40	50	24
6" Rond emplacement mouillé															
65726	LPDL6R12L/30WH-S/W	12	120	3 000	780	65	80	50 000	-	120	Blanc	>0.9	<40	60	24
65727	LPDL6R12L/40WH-S/W	12	120	4 000	800	67	80	50 000	-	120	Blanc	>0.9	<40	60	24
6" Rond câble FT6 pour plénum															
66962	LPDL6R-12LA/30WH/W	12	120	3 000	780	65	80	50 000	-	120	Blanc	>0.9	<40	60	24
66963	LPDL6R-12LA/40WH/W	12	120	4 000	800	67	80	50 000	-	120	Blanc	>0.9	<40	60	24
6" Rond															
65946	LPDL6R-12LA/30WH	12	120	3 000	780	65	80	50 000	9 000	120	Blanc	>0.9	<40	60	24
65949	LPDL6R-12LA/30BN	12	120	3 000	780	65	80	50 000	9 000	120	Nickel brossé	>0.9	<40	60	24
65947	LPDL6R-12LA/40WH	12	120	4 000	800	67	80	50 000	9 000	120	Blanc	>0.9	<40	60	24
65950	LPDL6R-12LA/40BN	12	120	4 000	800	67	80	50 000	9 000	120	Nickel brossé	>0.9	<40	60	24
65948	LPDL6R-12LA/50WH	12	120	5 000	820	68	80	50 000	9 000	120	Blanc	>0.9	<40	60	24
6" Carré															
65864	LPDL6S-12LA/30WH	12	120	3 000	780	65	80	50 000	9 000	120	Blanc	>0.9	<40	60	24

¹ **ENVOI RAPIDE:** La disponibilité des produits est sujet à changement sans préavis. Veuillez contacter votre représentant Stanpro pour plus d'informations et pour obtenir une liste complète d'inventaire au moment de placer votre commande.

² Température de couleur typique : +/- 5 %

³ Les valeurs de lumen proviennent des essais photométriques. Lumens typiques : +/- 10 %

⁴ La durée de vie est dérivée du test IESNA LM-80-08 et des projections établies selon les extrapolations du test IESNA TM-21-11.

Les données sont basées sur des essais réalisés dans un milieu contrôlé et sont représentatives de la performance relative du ballast.
La performance actuelle peut varier selon les conditions de fonctionnement.
Tout produit est sujet à changement ou discontinuation en tout temps sans préavis.

ACCESSOIRES (à commander séparément)

Code de commande	Numéro de produit	Type	Diamètre d'ouverture (po)	Qté caisse (ext.)
66049	ACC/MPLATE/3.625IN/SQR/STD	Plaque de montage carrée	3 5/8	96
66056	ACC/MPLATE/3.625IN/ADJ/STD	Plaque de montage ajustable	3 5/8	96
66142	ACC/3/VAPOR BARRIER/STD	Extension du pare vapeur	3 5/8	50
66820	ACC/MPLATE/3.625IN/HANG.BARS/STD	Plaque de montage avec barres de suspension	3 5/8	25
66051	ACC/MPLATE/4.25/SQR/STD	Plaque de montage carrée	4 1/4	100
66058	ACC/MPLATE/4.25/ADJ/STD	Plaque de montage ajustable	4 1/4	24
66821	ACC/MPLATE/4.25IN/HANG.BARS/STD	Plaque de montage avec barres de suspension	4 1/4	25
66143	ACC/4/VAPOR BARRIER/STD	Extension du pare vapeur	4	50
66822	ACC/MPLATE/6.25IN/HANG.BARS/STD	Plaque de montage avec barres de suspension	6 1/4	25
64263	ACC/MPLATE/6.25IN/SQR/STD	Plaque de montage carrée	6 1/4	96
64921	ACC/MPLATE/6.25IN/ADJ/STD	Plaque de montage ajustable	6 1/4	24
66144	ACC/6/VAPOR BARRIER/STD	Extension du pare vapeur	6 2/9	50
64264	LPDL/ACC/6FT/EXTCABLE/STD	Rallonge électrique 6'	-	96
66964	LPDL/ACC/6FT/EXTCABLE/FT6/STD	Rallonge électrique FT6 de 6'	-	96



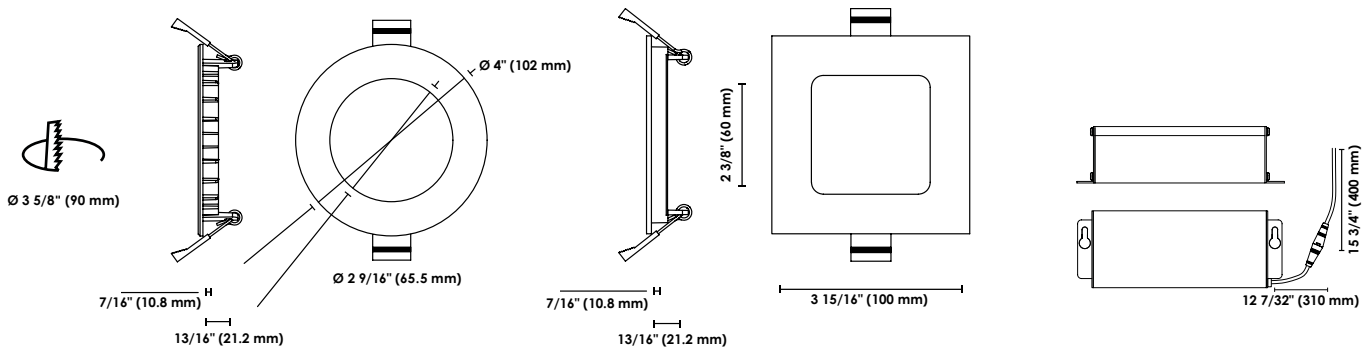
GRADATEURS COMPATIBLES

Marque	Product type & dimmer model number				
	3" (Rond et Carré)	4" et 6" Rond	4" et 6" Carré	Emplacement mouillé (65726-65727)	Emplacement mouillé (65724-65725)
LEGRAND	HCL453P	HCL453P	HCL453P	HCL453P	HCL453P
COOPER	AAL06, DAL06P, SLC03P	9531AW, DAL06P, SLC03P	AAL06, DAL06P, SLC03P	AAL06, DAL06P, SLC03P	AAL06, DAL06P, SLC03P
LEVITON	6674, DSL06-1LZ, IPE04-1LZ	6615, 6674, DSL06-1LZ, DSM10-1LZ, IPE04-1LZ, IPL06	6615, 6674, DSL06-1LZ, DSM10-1LZ, IPE04-1LZ, IPL06	6615, 6674, DSL06-1LZ, DSM10-1LZ, IPE04-1LZ, IPL06	6615, DSL06-1LZ, DSM10-1LZ, IPE04-1LZ
LUTRON	AYCL-253P, CTCL-153P, DVCL-153P, DVCL-253P, DVELV-300P, MACL-153P, NTELV-600, SELV-300P	CTCL-153P, DVCL-153P, DVCL-253P, DVELV-300P, MACL-153P, NTELV-600, PD-6WCL, SELV-300P	AYCL-253P, CTCL-153P, DVCL-153P, DVCL-253P, DVELV-300P, MACL-153P, NTELV-600, PD-6WCL, SELV-300P	AYCL-253P, CTCL-153P, DVCL-153P, DVCL-253P, DVELV-300P, MACL-153P, NTELV-600, PD-6WCL, SELV-300P	AYCL-253P, CTCL-153P, DVCL-153P, DVCL-253P, DVELV-300P, MACL-153P, NTELV-600, PD-6WCL, SELV-300P

REMARQUE: Le tableau ci-dessus montre les gradateurs qui ont été testés et ont fait preuve d'un bon fonctionnement dans des conditions normales. Chaque installation étant unique, différents facteurs tels que la charge, les neutres communs ou d'autres produits électriques sur le circuit peuvent, dans certains cas, causer de la variance dans les performances du système. Lire et se conformer aux instructions d'installation de gradateurs. Consultez le fabricant du système de gradation pour un soutien supplémentaire en fonctionnement. Standard recommande d'utiliser des gradateurs conçus pour fonctionner avec des produits DEL. Les gradateurs conçus pour les produits à incandescence peuvent provoquer un fonctionnement erratique. Ne mélangez pas les produits de différentes puissances ou types sur le même circuit de gradation. Certains gradateurs peuvent nécessiter plus d'un produit pour un fonctionnement stable. Le nombre maximum de produits est déterminé par la puissance nominale de votre DEL. Soyez prudent, ces variateurs présentent des cotes différentes selon le type de produit. Encore une fois, reportez-vous aux instructions d'installation de gradateurs.

Les données sont basées sur des essais réalisés dans un milieu contrôlé et sont représentatives de la performance relative du ballast.
La performance actuelle peut varier selon les conditions de fonctionnement.
Tout produit est sujet à changement ou discontinuation en tout temps sans préavis.

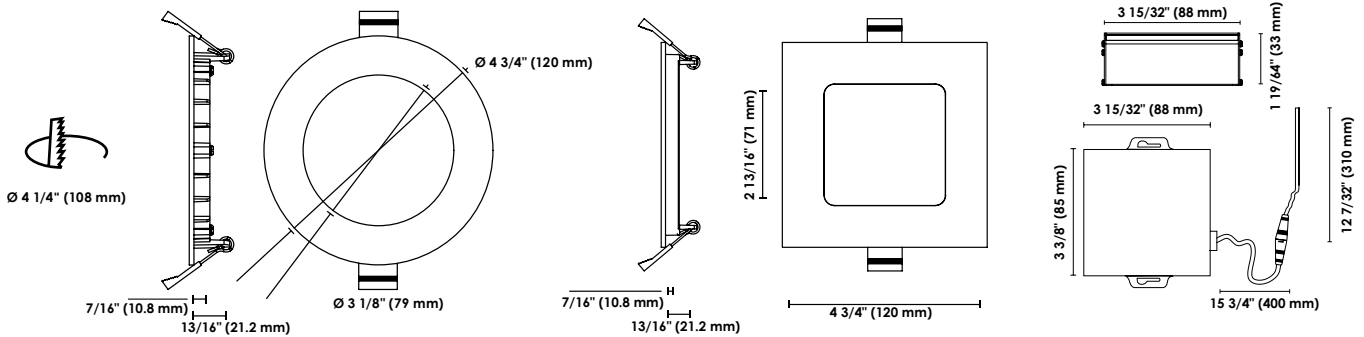
DIMENSIONS



3"

3"

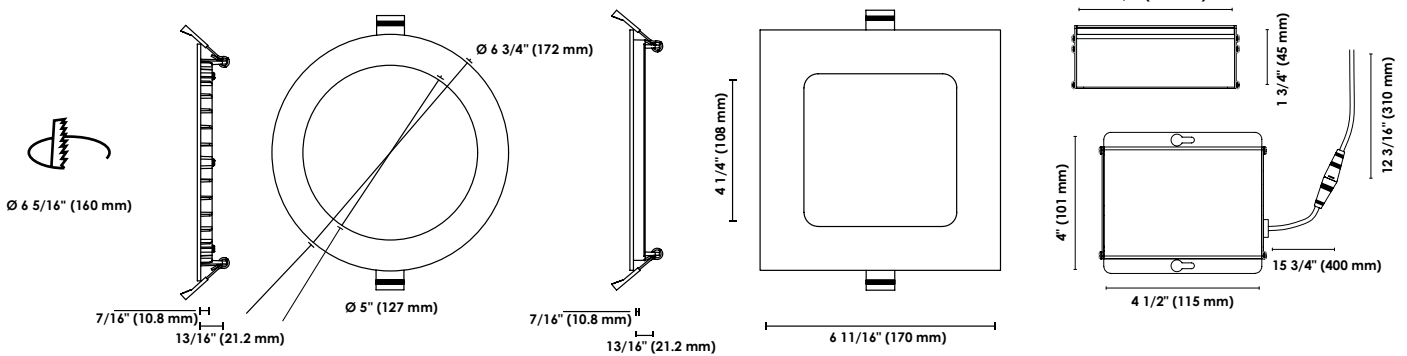
TRANSFORMATEUR DEL 3"



4"

4"

S1 TRANSFORMATEUR DEL 4" ET 6"



6"

6"

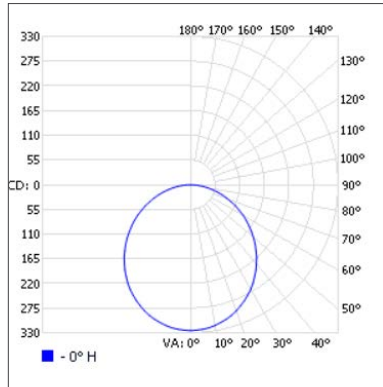
S2 TRANSFORMATEUR DEL 4" ET 6"

Les données sont basées sur des essais réalisés dans un milieu contrôlé et sont représentatives de la performance relative du ballast.
 La performance actuelle peut varier selon les conditions de fonctionnement.
 Tout produit est sujet à changement ou discontinuation en tout temps sans préavis.

PHOTOMÉTRIES¹

63866 • LPDL6R12S/30SV-S • 904.6 lm

Courbe polaire d'intensité lumineuse



Sommaire flux lumineux zonal

Zone	Lumens	% du luminaire
0-30	249.3	27.6%
0-40	405.7	44.8%
0-60	708.7	78.3%
60-90	195.9	21.7%
70-100	86.3	9.5%
90-120	0	0%
0-90	904.6	100%
90-180	0	0%
0-180	904.6	100%

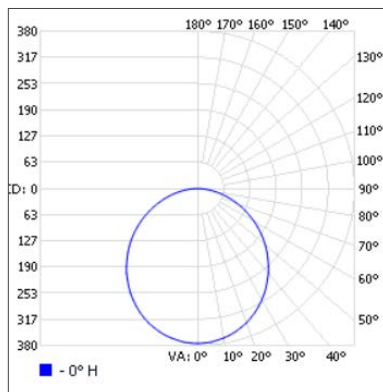
Niveau d'éclairage en pieds-bougies

	P.-b. au centre du faisceau	Largeur de faisceau
17'	1.12 p.-b.	47.6'
34'	0.28 p.-b.	95.3'
51'	0.12 p.-b.	142.9'
68'	0.07 p.-b.	190.5'
85'	0.04 p.-b.	238.1'
102'	0.03 p.-b.	285.8'

■ Ouv. de faisceau pour le faisceau vert. : 50.0°

63867 • LPDL6R12S/40WH-S • 1 046.8 lm

Courbe polaire d'intensité lumineuse



Sommaire flux lumineux zonal

Zone	Lumens	% du luminaire
0-30	288.3	27.5%
0-40	469.6	44.9%
0-60	822.5	78.6%
60-90	224.3	21.4%
70-100	97.3	9.3%
90-120	0	0%
0-90	1 046.8	100%
90-180	0	0%
0-180	1 046.8	100%

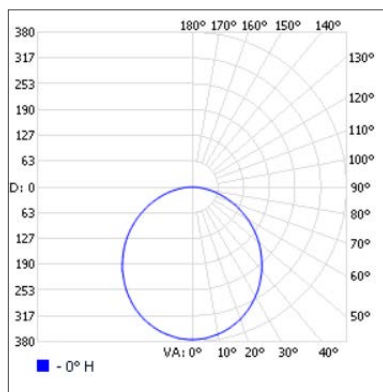
Niveau d'éclairage en pieds-bougies

	P.-b. au centre du faisceau	Largeur de faisceau
17'	1.30 p.-b.	48.4'
34'	0.32 p.-b.	96.8'
51'	0.14 p.-b.	145.2'
68'	0.08 p.-b.	193.6'
85'	0.05 p.-b.	242.0'
102'	0.04 p.-b.	290.4'

■ Ouv. de faisceau pour le faisceau vert. : 41.0°

63869 • LPDL6R12S/40SV-S • 1 048.8 lm

Courbe polaire d'intensité lumineuse



Sommaire flux lumineux zonal

Zone	Lumens	% du luminaire
0-30	288.3	27.5%
0-40	469.6	44.9%
0-60	822.5	78.6%
60-90	224.3	21.4%
70-100	97.3	9.3%
90-120	0	0%
0-90	1 048.8	100%
90-180	0	0%
0-180	1 048.8	100%

Niveau d'éclairage en pieds-bougies

	P.-b. au centre du faisceau	Largeur de faisceau
17'	1.30 p.-b.	48.4'
34'	0.32 p.-b.	96.8'
51'	0.14 p.-b.	145.2'
68'	0.08 p.-b.	193.6'
85'	0.05 p.-b.	242.0'
102'	0.04 p.-b.	290.4'

■ Ouv. de faisceau pour le faisceau vert. : 109.8°

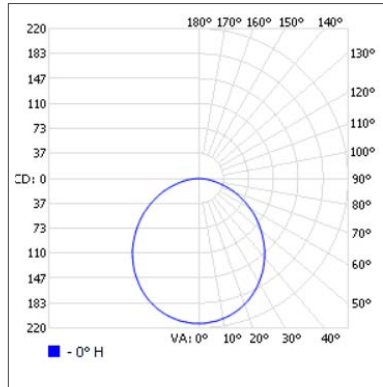
¹ Information IES complète disponible sur notre site internet.

Les données sont basées sur des essais réalisés dans un milieu contrôlé et sont représentatives de la performance relative du ballast.
La performance actuelle peut varier selon les conditions de fonctionnement.
Tout produit est sujet à changement ou discontinuation en tout temps sans préavis.

PHOTOMÉTRIES¹

63882 • LPDL4R09S/30WH-S • 585.1 lm

Courbe polaire d'intensité lumineuse



Sommaire flux lumineux zonal

Zone	Lumens	% du luminaire
0-30	164.3	28.1%
0-40	267.3	45.7%
0-60	465.1	79.5%
60-90	120.1	20.5%
70-100	50.4	8.6%
0-90	585.1	100%
90-180	0	0%
0-180	585.1	100%

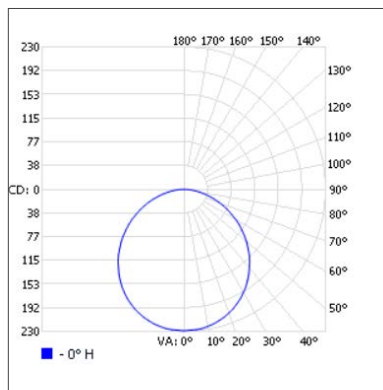
Niveau d'éclairage en pieds-bougies

P.-b. au centre du faisceau	Largeur de faisceau	
	47.1'	47.2'
17'	0.74 p.-b.	47.1'
34'	0.18 p.-b.	94.2'
51'	0.08 p.-b.	141.3'
68'	0.05 p.-b.	188.4'
85'	0.03 p.-b.	235.5'
102'	0.02 p.-b.	282.6'

■ Ouv. de faisceau pour le faisceau vert.:108.4°
■ Ouv. de faisceau pour le faisceau hor.:108.4°

63885 • LPDL4R09S/40WH-S • 644.0 lm

Courbe polaire d'intensité lumineuse



Sommaire flux lumineux zonal

Zone	Lumens	% du luminaire
0-30	177.8	27.6%
0-40	290.3	45.1%
0-60	508.6	79%
60-90	135.4	21%
70-100	58.1	9%
0-90	644.0	100%
90-180	0	0%
0-180	644.0	100%

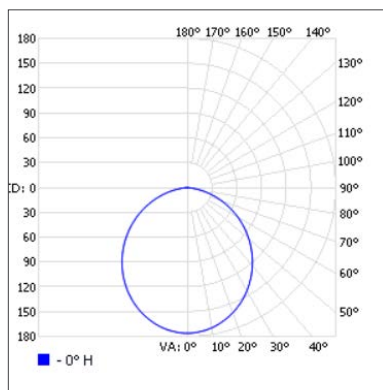
Niveau d'éclairage en pieds-bougies

P.-b. au centre du faisceau	Largeur de faisceau	
	48.8'	97.6'
17'	0.79 p.-b.	48.8'
34'	0.20 p.-b.	97.6'
51'	0.09 p.-b.	146.4'
68'	0.05 p.-b.	195.2'
85'	0.03 p.-b.	244.0'
102'	0.02 p.-b.	292.9'

■ Ouv. de faisceau pour le faisceau vert.:41.0°

63891 • LPDL4S09S/30WH-S • 468.7 lm

Courbe polaire d'intensité lumineuse



Sommaire flux lumineux zonal

Zone	Lumens	% du luminaire
0-30	134.3	28.7%
0-40	218.1	46.5%
0-60	378.6	80.8%
60-90	90.1	19.2%
0-90	468.7	100%

Niveau d'éclairage en pieds-bougies

P.-b. au centre du faisceau	Largeur de faisceau	
	46.1'	46.1'
17'	0.61 p.-b.	46.1'
34'	0.15 p.-b.	92.2'
51'	0.07 p.-b.	138.2'
68'	0.04 p.-b.	184.3'
85'	0.02 p.-b.	230.4'
102'	0.02 p.-b.	276.5'

■ Ouv. de faisceau pour le faisceau vert.:107.2°
■ Ouv. de faisceau pour le faisceau hor.:107.2°

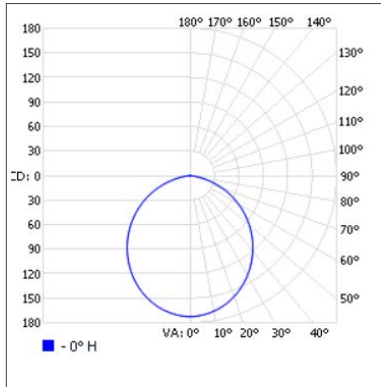
¹ Information IES complète disponible sur notre site internet.

Les données sont basées sur des essais réalisés dans un milieu contrôlé et sont représentatives de la performance relative du ballast.
La performance actuelle peut varier selon les conditions de fonctionnement.
Tout produit est sujet à changement ou discontinuation en tout temps sans préavis.

PHOTOMÉTRIES¹

63893 • LPDL4S09S/30WH-S • 453.4 lm

Courbe polaire d'intensité lumineuse



Sommaire flux lumineux zonal

Zone	Lumens	% du luminaire
0-30	131.5	29%
0-40	213.3	47%
0-60	369.7	81.5%
60-90	83.7	18.5%
0-90	453.4	100%

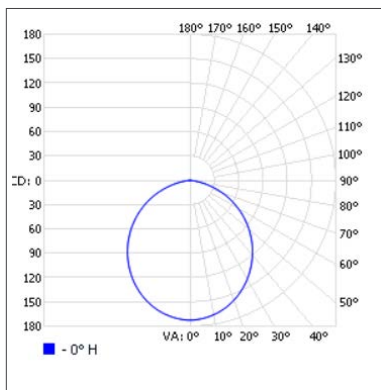
Niveau d'éclairage en pieds-bougies

	P.-b. au centre du faisceau		Largeur de faisceau
17'	0.60 p.-b.		45.8'
34'	0.15 p.-b.		91.6'
51'	0.07 p.-b.		137.4'
68'	0.04 p.-b.		183.2'
85'	0.02 p.-b.		229.0'
102'	0.02 p.-b.		274.8'

■ Ouv. de faisceau pour le faisceau vert. : 106.8°

63864 • LPDL6R12S/30WH-S • 904.6 lm

Courbe polaire d'intensité lumineuse



Sommaire flux lumineux zonal

Zone	Lumens	% du luminaire
0-30	249.3	27.6%
0-40	405.7	44.8%
0-60	708.7	78.3%
60-90	195.9	21.7%
70-100	86.3	9.5%
90-120	0	0%
0-90	904.6	100%
90-180	0	0%
0-180	904.6	100%

Niveau d'éclairage en pieds-bougies

	P.-b. au centre du faisceau		Largeur de faisceau
17'	1.12 p.-b.		47.6'
34'	0.28 p.-b.		95.3'
51'	0.12 p.-b.		142.9'
68'	0.07 p.-b.		190.5'
85'	0.04 p.-b.		238.1'
102'	0.03 p.-b.		285.8'

■ Ouv. de faisceau pour le faisceau vert. : 41.0°

¹ Information IES complète disponible sur notre site internet.

Les données sont basées sur des essais réalisés dans un milieu contrôlé et sont représentatives de la performance relative du ballast.
La performance actuelle peut varier selon les conditions de fonctionnement.
Tout produit est sujet à changement ou discontinuation en tout temps sans préavis.