

FLO Maison

flo®

## Modèle X5

240 V | 30 A | 7,2 kW

Fabriquée au Québec et extrêmement robuste, notre borne résidentielle intelligente FLO Maison X5 vous permet de consulter et gérer vos paramètres à partir de votre compte privé FLO.

### Connectée

Consultez vos données, accédez à des fonctionnalités intelligentes comme la Recharge Planifiée et suivez en temps réel le progrès de votre recharge avec l'app FLO



### Évolutive

Mise à jour logicielle automatique et ajout facile d'une 2<sup>e</sup> X5 sur le même disjoncteur



### Câble et connecteur de qualité

Câble de 25 pi de qualité commerciale gardant sa flexibilité en tout temps



Connecteur de haute qualité conçu pour durer 10 ans et +  
*Le style du connecteur peut varier.*

### Boîtier robuste

100% aluminium et une finition hautement résistante



### Sûreté intégrale

Sécuritaire pour votre véhicule électrique et votre maison



Garantie limitée

**3 ans**



Fabriquée au  
**Québec**

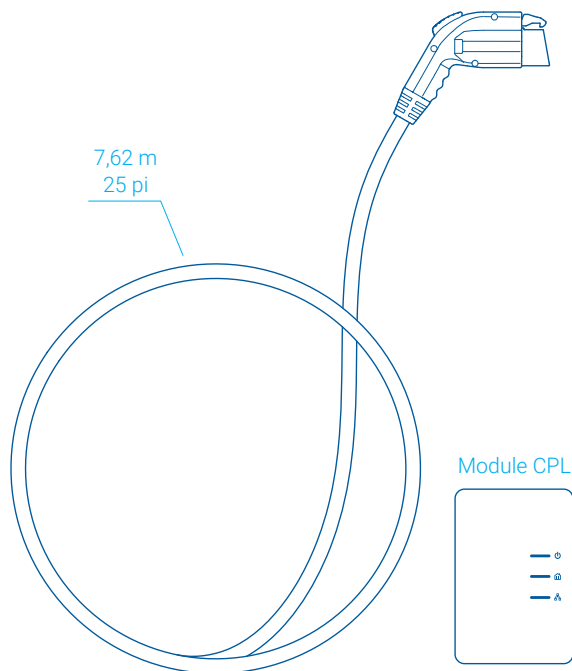
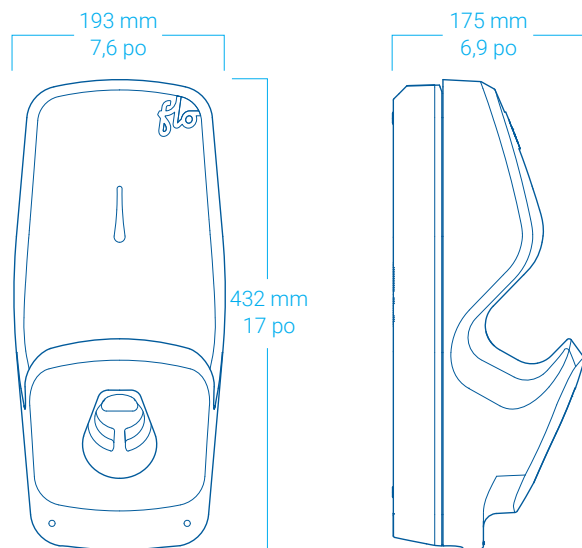
Certification 

Conçu et fabriqué par AddÉnergie Technologies Inc.  
Conçue pour des maisons unifamiliales



# Spécifications techniques

## Modèle X5



### Type

Borne de niveau 2

### Boîtier

Fait à 100% d'aluminium  
Certifié NEMA 4X  
Conçu pour l'installation  
extérieure ou intérieure

### Finition

Fini haute résistance gris  
métallisé

### Partage de Puissance

Inclus

### Recharge Planifiée

Inclus

### Tension

240 V @ 60 Hz

### Puissance

6,2 - 7,2 kW

### Câble

7,62 m / 25 pi de qualité  
commerciale

### Connecteur de recharge

SAE J1772<sup>MC</sup> conçu pour plus  
de 10 000 cycles de recharge

### Certification



### Dispositifs de sûreté

Disjoncteur de défauts de  
fuite à la terre (DDFT) intégré  
(20 mA, 3 réenclenchements  
espacés de 15 minutes)

### Température de fonctionnement

-40 °C à 50 °C  
-40 °F à 122 °F

### Support mural

Inclus

### Installation

Doit être installée par  
un électricien qualifié

### Poids

11,23 kg / 24,76 lb

### Interface de communication

Communication par courant  
porteur en ligne « HomePlug »  
\*Module CPL inclus

### Garantie limitée

3 ans

### Numéro de modèle

FH-1-STA-X5-HY5N-FL1

### Conformité



CAN ICES-3 (B)/NMB-3(B)  
En conformité avec :  
IC : NMB - 006