

ALUX2 | ALUX^{MC}

MINIPLINTHE ARCHITECTURALE EN ALUMINIUM



STYLE ET SOLIDITÉ À VOS PIEDS

Voici une miniplinthe architecturale que vous n'oublierez pas de sitôt : la ALUX2 de la série ALUX, conçue pour être installée au bas des grandes fenêtres, d'une porte-patio ou d'une fenêtre en saillie. En plus de ne pas encombrer la pièce, elle contrôle l'infiltration d'air froid et la formation de buée grâce au rideau d'air chaud qu'elle dégage. Son style singulier et son extrusion d'aluminium on ne peut plus résistante lui permettent d'être en harmonie avec toutes les pièces où elle est installée.

DEVANT ET DESSUS EN EXTRUSION D'ALUMINIUM

POUR UN STYLE UNIQUE ET FRAPPANT

SOLIDITÉ EXTRÊME, RÉSISTE AUX CHOCS ET À LA ROUILLE

ANTI-BUÉE

ÉLIMINE EFFICACEMENT LA BUÉE

FAUSSES SECTIONS OFFERTES

POUR UNE INSTALLATION EN CONTINU

COULEURS

- **standard** : blanc, blanc cassé
- **fini luxueux** : aluminium anodisé (voir la liste de prix)
- **Orora (optionnelles)** : référez-vous à www.stelpro.com/fr-CA/Orora

FINITION

- peinture en poudre d'époxy-polyester ou fini aluminium anodisé

FABRICATION

- profil compact de 3 po x 3 po
- boîtier d'acier robuste de calibre 20 et devant en extrusion d'aluminium extrêmement résistant d'épaisseur équivalente au calibre 10
- protection thermique à réenclenchement automatique
- passe-fils pleine longueur
- ouvertures inférieures à 1/4 po (6,7 mm) empêchant les petits objets de tomber à l'intérieur de l'appareil

ÉLÉMENT

- élément tubulaire en acier inoxydable fixé sur une extrémité et flottant dans un manchon de nylon à l'autre extrémité pour réduire les bruits de dilatation et de contraction du métal soumis aux cycles de chauffage

CONTRÔLE

- thermostat mural (non compris)
 - l'utilisation d'un thermostat électronique est fortement recommandée
- thermostat intégré antivandale installé dans la boîte de jonction gauche seulement pouvant être réglé sans enlever le panneau frontal (en option)
- trousse de relais basse tension installée dans la boîte de jonction gauche seulement (en option)

INSTALLATION

- en surface
- au mur ou au plancher avec ou sans trousse de piédestal (en option)
- compartiment de raccord à chaque extrémité
- en continu à l'aide de fausses sections (sur mesure) munies d'un système d'attaches simplifié

GARANTIE

- trois ans

IDÉALE POUR :

au bas d'une grande fenêtre, d'une porte-patio ou d'une fenêtre en saillie, verrière

°STELPRO

Stelpro se réserve le droit de modifier en tout temps la description, la fabrication ou le prix de ses appareils. **Aucun retour ne sera accepté pour les commandes de produits aux couleurs optionnelles.** Pour obtenir l'information et les prix les plus à jour concernant les produits, veuillez consulter le site www.stelpro.com.



SPÉCIFICATIONS TECHNIQUES

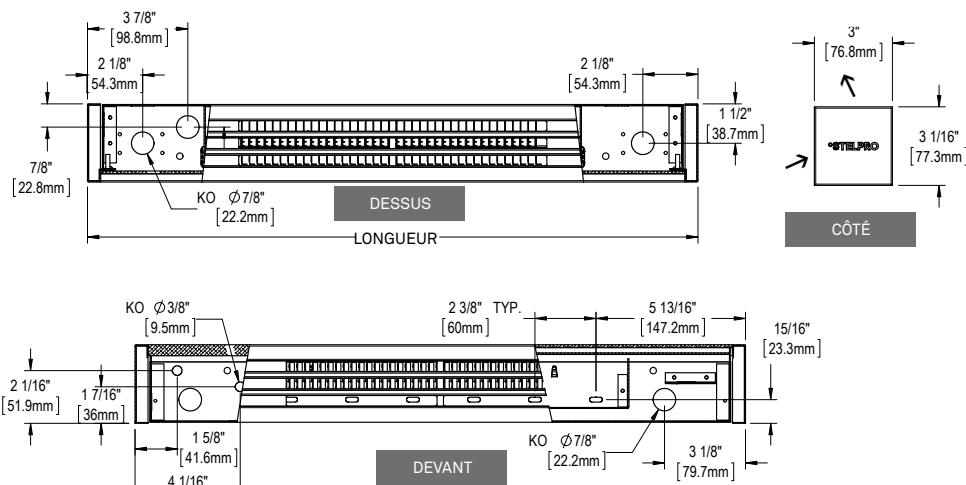
DENSITÉ DE 150 W PAR PIED LINÉAIRE		DENSITÉ DE 100 W PAR PIED LINÉAIRE		TENSION	LONGUEUR		POIDS		PRIX	
CODE	WATTS	CODE	WATTS	VOLTS	MM	PO	KG	LB	W OU SW	CA
ALUX206031	300	---	---	120	600	23 5/8	2,4	5,2	299,00	354,00
ALUX206038	300	---	---	208	600	23 5/8	2,4	5,2	299,00	354,00
ALUX206032	300/225	---	---	240/208	600	23 5/8	2,4	5,2	299,00	354,00
---	300	---	---	347	600	23 5/8	2,4	5,2	---	---
---	300	---	---	600	600	23 5/8	2,4	5,2	---	---
ALUX209041	450	ALUX209031	300	120	900	35 7/16	3,5	7,8	344,00	399,00
ALUX209048	450	ALUX209038	300	208	900	35 7/16	3,5	7,8	344,00	399,00
ALUX209042	450/340	ALUX209032	300/225	240/208	900	35 7/16	3,5	7,8	344,00	399,00
ALUX209043	450	---	300	347	900	35 7/16	3,5	7,8	344,00	399,00
---	450	---	300	600	900	35 7/16	3,5	7,8	---	---
ALUX212061	600	ALUX212041	400	120	1200	47 1/4	4,7	10,4	387,00	442,00
ALUX212068	600	ALUX212048	400	208	1200	47 1/4	4,7	10,4	387,00	442,00
ALUX212062	600/450	ALUX212042	400/300	240/208	1200	47 1/4	4,7	10,4	387,00	442,00
ALUX212063	600	ALUX212043	400	347	1200	47 1/4	4,7	10,4	387,00	442,00
---	600	---	400	600	1200	47 1/4	4,7	10,4	---	---
ALUX215071	750	ALUX215051	500	120	1500	59 1/16	5,9	13	433,00	486,00
ALUX215078	750	ALUX215058	500	208	1500	59 1/16	5,9	13	433,00	486,00
ALUX215072	750/560	ALUX215052	500/375	240/208	1500	59 1/16	5,9	13	433,00	486,00
ALUX215073	750	ALUX215053	500	347	1500	59 1/16	5,9	13	433,00	486,00
ALUX215076	750	ALUX215056	500	600	1500	59 1/16	5,9	13	433,00	486,00
ALUX218091	900	ALUX218061	600	120	1800	70 7/8	7,1	15,5	477,00	531,00
ALUX218098	900	ALUX218068	600	208	1800	70 7/8	7,1	15,5	477,00	531,00
ALUX218092	900/675	ALUX218062	600/450	240/208	1800	70 7/8	7,1	15,5	477,00	531,00
ALUX218093	900	ALUX218063	600	347	1800	70 7/8	7,1	15,5	477,00	531,00
ALUX218096	900	ALUX218066	600	600	1800	70 7/8	7,1	15,5	477,00	531,00
ALUX221101	1050	ALUX221071	700	120	2100	82 11/16	8,2	18,1	519,00	576,00
ALUX221108	1050	ALUX221078	700	208	2100	82 11/16	8,2	18,1	519,00	576,00
ALUX221102	1050/790	ALUX221072	700/525	240/208	2100	82 11/16	8,2	18,1	519,00	576,00
ALUX221103	1050	ALUX221073	700	347	2100	82 11/16	8,2	18,1	519,00	576,00
ALUX221106	1050	ALUX221076	700	600	2100	82 11/16	8,2	18,1	519,00	576,00
ALUX224121	1200	ALUX224081	800	120	2400	94 1/2	9,4	20,7	564,00	620,00
ALUX224128	1200	ALUX224088	800	208	2400	94 1/2	9,4	20,7	564,00	620,00
ALUX224122	1200/900	ALUX224082	800/600	240/208	2400	94 1/2	9,4	20,7	564,00	620,00
ALUX224123	1200	ALUX224083	800	347	2400	94 1/2	9,4	20,7	564,00	620,00
ALUX224126	1200	ALUX224086	800	600	2400	94 1/2	9,4	20,7	564,00	620,00
ALUX227138	1350	ALUX227098	900	208	2700	106 5/16	10,6	23,3	608,00	664,00
ALUX227132	1350/1010	ALUX227092	900/675	240/208	2700	106 5/16	10,6	23,3	608,00	664,00
ALUX227133	1350	ALUX227093	900	347	2700	106 5/16	10,6	23,3	608,00	664,00
ALUX227136	1350	ALUX227096	900	600	2700	106 5/16	10,6	23,3	608,00	664,00

Ajoutez W pour blanc, SW pour blanc cassé ou CA pour anodisé clair (finition) (consultez la charte de couleurs optionnelles et communiquez avec votre représentant Stelpro pour toute autre couleur).

Modèles également offerts en 277 V et 480 V.

--- n'est pas offert

DESSINS TECHNIQUES





ACCESSOIRES

PRODUIT	DESCRIPTION	PRIX
ALUX2T12*	thermostat intégré antivandale unipolaire	117,00
ALUX2RE153*	relais électronique intégré basse tension [15 A @ 120 V-347 V]	76,00
ALUX2RE156*	relais électronique intégré basse tension [6 A @ 600 V]	119,00
ALUX2RE153T*	relais électronique intégré basse tension avec transformateur 24 V [15 A @ 208 V-347 V]	93,50
PK5*	trousse de piédestal simple (ensemble de deux)	128,00
PK5CAP	trousse de piédestal simple aluminium anodisé (peinture) (ensemble de deux)	145,00
PK5D*	trousse de piédestal double (ensemble de deux)	208,00
PK5DCAP	trousse de piédestal double aluminium anodisé (peinture) (ensemble de deux)	232,00
ALUX2JS*	plaque de joint (2 po – 51 mm)	86,50
ALUX2JSCAP	plaque de joint aluminium anodisé (peinture) (2 po – 51 mm)	98,00
ALUX2IC90*	coin intérieur (mesure de la partie murale 6 7/16 po – 164 mm)	302,00
ALUX2IC90CA	coin intérieur aluminium anodisé (finition) (mesure de la partie murale 6 7/16 po – 164 mm)	342,00
ALUX2OC90*	coin extérieur (mesure de la partie murale 6 7/16 po – 164 mm)	302,00
ALUX2OC90CA	coin extérieur aluminium anodisé (finition) (mesure de la partie murale 6 7/16 po – 164 mm)	342,00
ALUX2CB**	dos de l'appareil fini (sans débouchure ni trou de montage)	128,00
ALUX2SA*	socle ajusté pleine largeur – hauteur de 2 à 12 po – 51 à 305 mm	---
ALUX2SR*	socle en retrait pleine largeur (39/64 po – 16 mm) – hauteur de 2 à 12 po – 51 à 305 mm	---

Les relais électroniques peuvent recevoir un signal pulsé (PWM) ou tout ou rien (on/off).

* Ajoutez W pour blanc ou SW pour blanc cassé.

* Installation en usine



Stelpro se réserve le droit de modifier en tout temps la description, la fabrication ou le prix de ses appareils. Aucun retour ne sera accepté pour les commandes de produits aux couleurs optionnelles. Pour obtenir l'information et les prix les plus à jour concernant les produits, veuillez consulter le site www.stelpro.com.