

L2STN

RÉGLETTE DEL AVEC LENTILLE GÉN. 2

Ces luminaires de qualité supérieure sont équipés d'une lentille givrée qui diffuse une lumière à faible éblouissement. Le luminaire L2STN convient parfaitement au remplacement de vos luminaires fluorescents linéaires traditionnels : l'apparence, le rendement et l'efficacité en seront rehaussés à coup sûr.

CARACTÉRISTIQUES ET SPÉCIFICATIONS

• Construction

Boîtier et finition

- Design compact et élégant, idéal pour les endroits étroits
- Acier laminé à froid matricié au fini blanc
- Diffuseur en PMMA givré
- La lentille fermée empêche la poussière, les insectes ou tout autre débris de se déposer dans le compartiment des DELs

Montage

- Surface ou suspendu (voir accessoires)

• Spécifications techniques

- Facilité de nettoyage et d'entretien
- Les DELs à longue durée de vie fournissent un IRC de 80+. Disponibles en températures de couleur de 3 500K, 4 000K et 5 000K
- Contrôleur de gradation 0-10 V (standard)
- Couvreclous pour boîte de jonction en forme octogonale, support de montage et crochet en "V" inclus
- Durée de vie estimée de plus de 162 000 heures à L70
- Température ambiante: -20° - +55° C
- Convient aux endroits humides

• Conformités

- cULus
- Rencontre les normes de NMB-005
- Rencontre la norme FCC



SURVOL

Source de lumière	DEL
Watts (W)	20 - 75
Flux lumineux (lm)	2 620 - 9 900
Efficacité (lm/W)	124 - 133
Température de couleur (K)	3 500, 4 000, 5 000
IRC	80+
Poids (lbs)	24": 3.9, 48": 6.30, 96": 14.60



envoi rapide



luminaire DEL



luminaire gradable



endroits humides



NMB 005



Tous les produits ne figurent pas sur la liste QPL du DLC. Pour voir nos produits qualifiés au DLC, veuillez consulter la liste Qualified Products List du DLC à : www.designlights.org/search

GUIDE DE COMMANDE – ENVOI RAPIDE ☺¹

Numéro de produit	Identifiant DLC unique	Watts (W)	Volts (VCA)	Temp. de couleur (K) ²	Flux lumineux (lm) ³	Efficacité (lm/W)	IRC	Vie L70 (h) ⁴	LM-80 heures testées (h) ⁴	À gradation (Oui/Non)	Facteur de puissance	DHT (%)	Qté caisse (ext.)
24"													
L2STN-24LS1-Q/40K	PLI0ATDZH0ZOFM	20	120-347	4 000	2 620	131	80+	162 000	9 000	Oui	0.90	10	6
48"													
L2STN-48LS3-Q/40K	PL7TPKU3RUVA	35	120-347	4 000	4 585	131	80+	162 000	9 000	Oui	0.90	10	6
L2STN-48LS4-Q/35K	PLRWPCQ6T89B	40	120-347	3 500	5 088	127	80+	162 000	9 000	Oui	0.90	10	6
L2STN-48LS4-Q/40K	PL6K7JWAC1M	40	120-347	4 000	5 280	132	80+	162 000	9 000	Oui	0.90	10	6
L2STN-48LS4-Q/50K	PLNEUOLWS4EY	40	120-347	5 000	5 320	133	80+	162 000	9 000	Oui	0.90	10	6
96"													
L2STN-96LS1-Q/35K	PLK4L4CCS2LN	65	120-347	3 500	8 076	124	80+	162 000	9 000	Oui	0.90	10	4
L2STN-96LS1-Q/40K	PL3LU2HFLPQI	65	120-347	4 000	8 515	131	80+	162 000	9 000	Oui	0.90	10	4
L2STN-96LS2-W/35K	PL92RHE5UI0J	75	120-277	3 500	9 750	130	80+	162 000	9 000	Oui	0.90	10	4
L2STN-96LS2-W/40K	PLM5R034QEPG	75	120-277	4 000	9 825	131	80+	162 000	9 000	Oui	0.90	10	4
L2STN-96LS2-W/50K	PLA6BU1U21OR	75	120-277	5 000	9 900	132	80+	162 000	9 000	Oui	0.90	10	4
L2STN-96LS2-H/35K	PLDN73W1YN1V	75	347	3 500	9 750	130	80+	162 000	9 000	Oui	0.90	10	4
L2STN-96LS2-H/40K	PLF6FFXGFDNL	75	347	4 000	9 825	131	80+	162 000	9 000	Oui	0.90	10	4
L2STN-96LS2-H/50K	PLXEGNTPOVY3	75	347	5 000	9 900	132	80+	162 000	9 000	Oui	0.90	10	4

¹ ENVOI RAPIDE: La disponibilité des produits est sujet à changement sans préavis. Veuillez contacter votre représentant Stanpro pour plus d'informations et pour obtenir une liste complète d'inventaire au moment de placer votre commande.

² Température de couleur typique : +/- 5 %.

³ Les valeurs de lumen proviennent des essais photométriques. Lumens typiques : +/- 10 %.

⁴ La durée de vie est dérivée du test IESNA LM-80-08 et des projections établies selon les extrapolations du test IESNA TM-21-11.

ACCESSOIRES (à commander séparément)

Numéro de produit	Type
BKT347	Trousse pour suspension - 2 chaînes
BKT813	Montage en rangée continue pour installation en suspension
LEN376-2	Lentille de remplacement 24"
LEN376-4	Lentille de remplacement 48"
LEN376-8	Lentille de remplacement 96"
WGD076-2-H	Grillage de protection 24"
WGD076-4-H	Grillage de protection 48"
WGD076-8-H	Grillage de protection 96"

GRADATEURS COMPATIBLES

Marque	Numéro de modèle
Leviton	ILLUMATECH IP710-LFZ
Lutron	DIVADVSTV Maestro MS-Z101 Nova T NTSTV
Philips	Sunrise SR1200ZTUNV

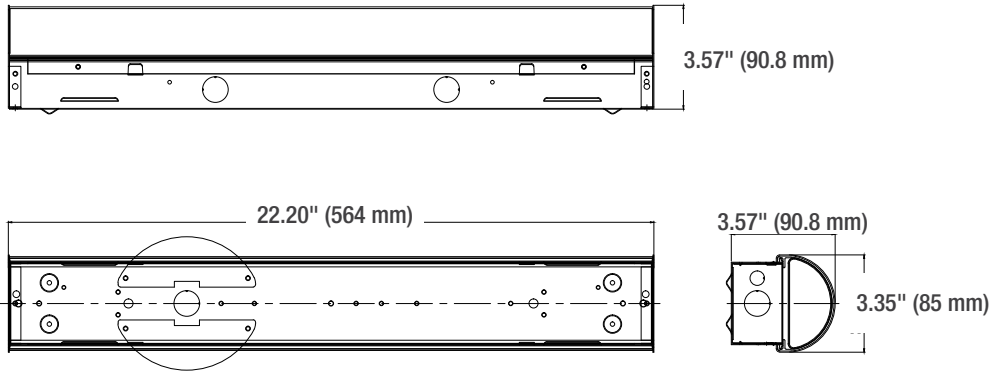
Plage de variation 10%-100%

* REMARQUE: Le tableau ci-dessus montre les gradateurs qui ont été testés et ont fait preuve d'un bon fonctionnement dans des conditions normales. Chaque installation étant uniques, différents facteurs tels que la charge, les neutres communs ou d'autres produits électriques sur le circuit peuvent, dans certains cas, causer de la variance dans les performances du système. Lire et se conformer aux instructions d'installation de gradateurs. Consultez le fabricant du système de gradation pour un soutien supplémentaire en fonctionnement. Stanpro recommande d'utiliser des gradateurs conçus pour fonctionner avec des produits DEL. Les gradateurs conçus pour les produits à incandescence peuvent provoquer un fonctionnement erratique. Ne mélangez pas les produits de différentes puissances ou types sur le même circuit de gradation. Certains gradateurs peuvent nécessiter plus d'une produit pour un fonctionnement stable. Le nombre maximum de produits est déterminé par la puissance nominale de votre DEL. Soyez prudent, ces variateurs présentent des cotes différentes selon le type de produit. Encore une fois, reportez-vous aux instructions d'installation de gradateurs.

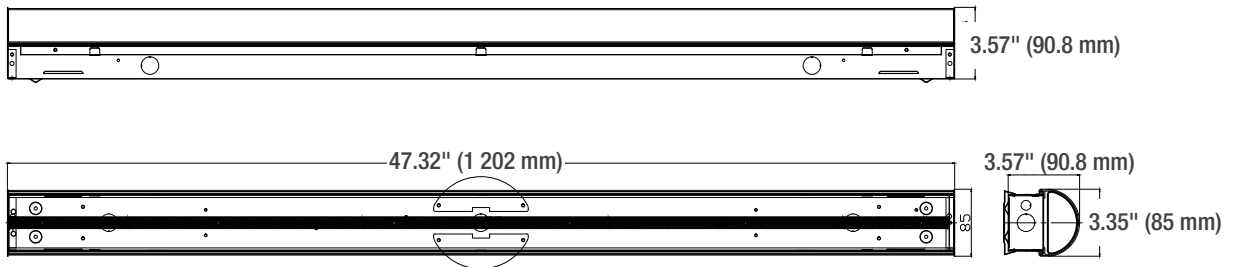
Les données sont basées sur des essais réalisés dans un milieu contrôlé et sont représentatives de la performance relative du ballast. La performance actuelle peut varier selon les conditions de fonctionnement. Tout produit est sujet à changement ou discontinuation en tout temps sans préavis.

DIMENSIONS

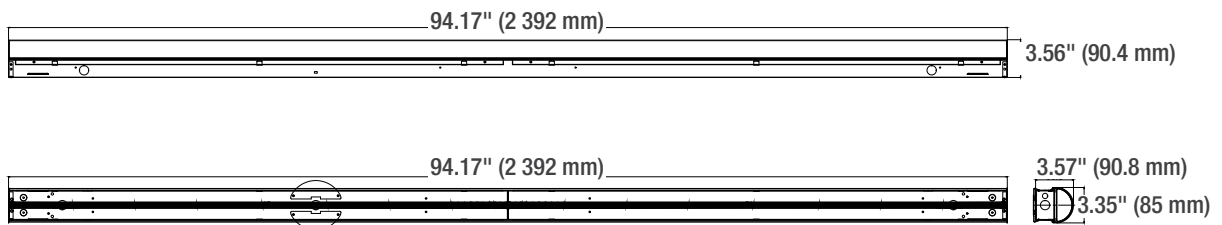
24"



48"



96"

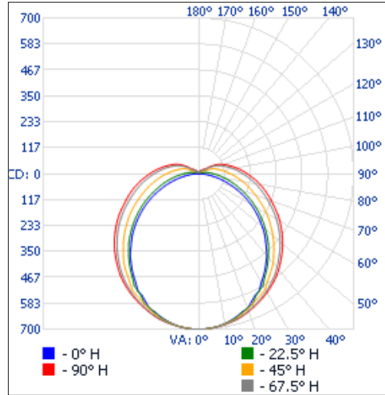


Les données sont basées sur des essais réalisés dans un milieu contrôlé et sont représentatives de la performance relative du ballast.
 La performance actuelle peut varier selon les conditions de fonctionnement.
 Tout produit est sujet à changement ou discontinuation en tout temps sans préavis.

PHOTOMÉTRIES¹

L2STN-24LS1-Q/40K 20 W • 2 620.1 lm

Courbe polaire d'intensité lumineuse



Sommaire flux lumineux zonal

Zone	Lumens	% du luminaire
0-30	5437	20.7%
0-40	893.6	34.1%
0-60	1 617.2	61.7%
60-90	714.7	27.3%
70-100	531.6	20.3%
90-120	245.9	9.4%
0-90	2 331.8	89%
90-180	288.3	11%
0-180	2 620.1	100%

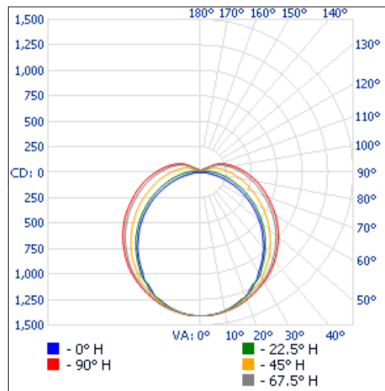
Niveau d'éclairage en pieds-bougies

P-b. au centre du faisceau	P-b. au centre du faisceau	Largeur de faisceau	
		Largeur de faisceau	Largeur de faisceau
17.0'	4.75 fc	44.4'	87.7'
34.0'	1.19 fc	88.7'	175.4'
51.0'	0.53 fc	133.1'	263.1'
68.0'	0.30 fc	177.4'	350.8'
85.0'	0.19 fc	221.8'	438.5'
102.0'	0.13 fc	266.1'	526.1'

■ Ouv. de faisceau vert. : 105.1°
■ Ouv. de faisceau hor. : 137.6°

L2STN-48LS4-Q/40K 40 W • 5 278.9 lm

Courbe polaire d'intensité lumineuse



Sommaire flux lumineux zonal

Zone	Lumens	% du luminaire
0-30	1 095.3	20.7%
0-40	1 800.3	34.1%
0-60	3 258.2	61.7%
60-90	1 439.9	27.3%
70-100	1 071.1	20.3%
90-120	495.4	9.4%
0-90	4 698.1	89%
90-180	580.8	11%
0-180	5 278.9	100%

Niveau d'éclairage en pieds-bougies

P-b. au centre du faisceau	P-b. au centre du faisceau	Largeur de faisceau	
		Largeur de faisceau	Largeur de faisceau
1.7'	488	4.5'	9.2'
3.3'	129	8.7'	17.9'
5.0'	56.4	13.2'	27.1'
6.7'	31.4	17.7'	36.3'
8.3'	20.5	21.9'	45.0'
10.0'	14.1	26.4'	54.2'

■ Ouv. de faisceau vert. : 105.7°
■ Ouv. de faisceau hor. : 139.5°

¹ Information IES complète disponible sur notre site internet.

Les données sont basées sur des essais réalisés dans un milieu contrôlé et sont représentatives de la performance relative du ballast. La performance actuelle peut varier selon les conditions de fonctionnement. Tout produit est sujet à changement ou discontinuation en tout temps sans préavis.