

# AJT

Classe J / Action Temporisée

FUSIBLES DE PUISSANCE LISTÉS UL / CSA

PROTECTION MAXIMUM DES CIRCUITS  
AVEC LE SMARTSPOT®



Les fusibles Amp-Trap 2000® AJT sont disponibles sans indicateur ou avec un indicateur visuel d'opération SmartSpot. Avec des matériaux à la fine pointe de la technologie, les fusibles AJT assurent la protection CEI Type 2 < sans dommage > sur les circuits d'entrée, d'alimentation et de distribution pour tout type de charge - de plus leurs encombrements est de moitié à ceux des fusibles de Classe RK à 600VCA. Leurs caractéristiques de temporisation sont idéales pour le démarrage de moteurs et les courants d'appel lors de la mise sous tension des transformateurs, avec une limitation de courant supérieure.

## CARACTÉRISTIQUES / AVANTAGES :

- Sans indicateur ou avec indicateur visuel d'opération de SmartSpot
- Temporisé pour le démarrage de moteurs et le courant d'appel des transformateurs
- Capacité d'interruption de 300kA - auto certifié, essais avec attestation UL
- Très limiteur de courant pour de faibles courants de pointe
- Fusible le plus limiteur de courant selon UL
- Recommandé pour la réduction de l'énergie des Flashs d'Arcs
- Un encombrement réduit permet des porte-fusibles plus compacts et plus économiques
- Coordination sélective facile avec un rapport 2 - à -1 afin d'éviter les opérations inutiles
- Les dimensions uniques de la Classe J préviennent les erreurs de remplacements
- Étiquette orange visible pour une identification rapide
- Date de fabrication et numéro de catalogue gravés pour une identification durable
- Le corps en fibre de verre assure une stabilité dimensionnelle dans les environnements industriels rigoureux.
- Sable de silice de haute qualité pour une extinction rapide de l'arc électrique
- Indicateur de fusion / microcontact (EI) en option pour l'indication de fusion des fusibles AJT70 à 600A

## CALIBRES :

- **Volts** : 600VCA ou moins : 500VCC ou moins
- **Amps** : 1 à 600A
- **CI** : 200kA C.I CA : 100kA C.I CC (Auto certifié 300kA C.I à 600V attestation UL)

## APPLICATIONS :

- Circuits de moteurs
- Circuits principaux
- Circuits d'alimentation
- Circuits de distribution
- Éclairage, chauffage & charges générales
- Transformateurs
- Panneaux de contrôle
- Protection de disjoncteurs
- Barres omnibus
- Centre de répartition

## HOMOLOGATIONS :

### AJT (1-600):

- Listé UL selon les Normes 248-8 Filière E2137
- Listé UL selon les Normes 248 en CC
- Certifié CSA selon les Normes C22.2 No 248.8
- CEI 269-2-1

### AJT (70-600) EI:

- Listé UL
- Testés en CC selon les Normes UL 248





NUMÉROS DE CATALOGUE (AMPS)

1-7A: Sans indication seulement ; l'indicateur visuel SmartSpot non disponible		8-600A: Versions sans indication et avec indicateur SmartSpot disponibles		
		<i>Pour les modèles sans indication, ajouter le suffixe 'N' au numéro de catalogue. Ex : AJT30 (avec indication) ; AJT30N (sans indication).</i>		
AJT1	AJT3-2/10	AJT8	AJT45	AJT200
AJT1-1/4	AJT3-1/2	AJT9	AJT50	AJT225
AJT1-1/2	AJT4	AJT10	AJT60	AJT250
AJT1-6/10	AJT4-1/2	AJT12	AJT70	AJT300
AJT1-8/10	AJT5	AJT15	AJT80	AJT350
AJT2	AJT5-6/10	AJT17-1/2	AJT90	AJT400
AJT2-1/4	AJT6	AJT20	AJT100	AJT450
AJT2-1/2	AJT6-1/4	AJT25	AJT110	AJT500
AJT2-8/10	AJT7	AJT30	AJT125	AJT600
AJT3		AJT35	AJT150	
		AJT40	AJT175	

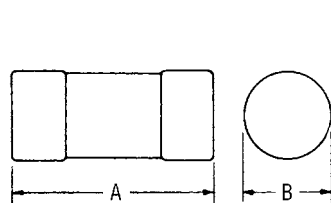
PORTE-FUSIBLES  
RECOMMANDÉS AVEC  
CONNECTEURS POUR FUSIBLES  
AMP-TRAP® CLASSE J

Ampérage du fusible	Numéro de catalogue 600V ou moins	
	1-Pôle	3-Pôle
0-30	US3J1I	US3J3I
31-60	US6J1I	US6J3I
61-100	61036J	61038J
101-200	62001J	62003J
201-400	64031J	64033J
401-600	6631J	6633J

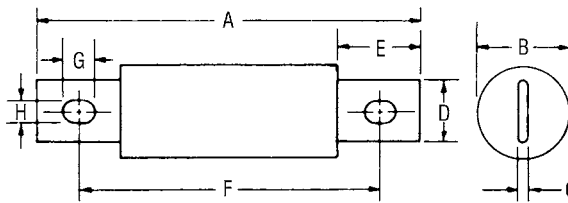
Un choix de configurations et de terminaux est disponible, voir la Section FB pour les détails

DIMENSIONS

Ampérage	A		B		C		D		E		F		G		H	
	Po	mm	Po	mm	Po	mm	Po	mm	Po	mm	Po	mm	Po	mm	Po	mm
1-30	2-1/4	57	13/16	21	-	-	-	-	-	-	-	-	-	-	-	-
31-60	2-3/8	60	1-1/16	27	-	-	-	-	-	-	-	-	-	-	-	-
61-100	4-5/8	117	1-1/16	27	1/8	3.2	3/4	19	1	25	3-5/8	92	3/8	10	9/32	7
101-200	5-3/4	146	1-5/8	41	3/16	4.8	1-1/8	29	1-3/8	35	4-3/8	111	3/8	10	9/32	7
201-400	7-1/8	181	2-1/8	54	1/4	6.3	1-5/8	41	1-7/8	48	5-1/4	133	17/32	14	13/32	10
401-600	8	203	2-1/2	64	3/8	9.5	2	51	2-1/8	54	6	152	11/16	18	17/32	13

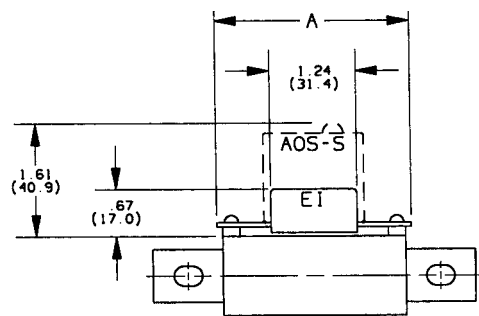


1-60A

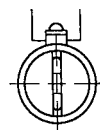


70-600A

DIMENSIONS DE L'INDICATEUR / MICROCONTACT EN OPTION (EI):



Note : Les fusibles avec l'option EI sont conçus pour le montage des microcontacts AOS-S ou AOS-Q sur commande séparée.



Numéros de catalogue	A
AJT (70-100)-EI	2.8 po (71.0 mm)
AJT (110-200)-EI	3.22 po (81.8 mm)
AJT (225-400)-EI	3.24 po (82.2 mm)
AJT (450-600)-EI	3.61 po (91.8 mm)