



# SL2-LED20

## LUMINAIRE EN BANDE À DEL



### CARACTÉRISTIQUES\*

Puissance	21
Lumens	2551
Efficacité	120.5
Remplace jusqu'à	2 lampes T8 de 17 W
Température de couleur**	Variable - 3K, 4K, 5K
Homologation	cULus, IP20, DLC
Tempér. fonctionnement	-30 °C à 40 °C
Tension	120-277*, 347
Durée de la DEL	50 000 heures
Matériau du boîtier	Acier
Matériau de la lentille	Polycarbonate
Lentille	Givré
Montage	Montage en surface, en suspension au moyen d'une trousse de montage en suspension en bande pour plafond.
Distorsion harmonique totale	3.96
Facteur de puissance	0.99

\*Standard

\*\*La température de couleur varie et peut être réglée sur le luminaire au moyen d'un commutateur. Par défaut, le commutateur est réglé à 4K sur le luminaire. La luminosité varie en fonction de la température de couleur sélectionnée, comme indiqué dans le tableau de la page 2.



## DESCRIPTION

Le luminaire en bande SL2-LED20 offre une luminosité hautement efficace d'environ 2500 lumens qui convient au remplacement de luminaires à 2 lampes T8 de 17 W. La lentille linéaire givrée offre une répartition uniforme de l'éclairage qui convient aux ateliers, aux corniches et à l'éclairage général.

## APPLICATIONS



Ateliers



Éclairage en corniche



Éclairage de secteur général

## CARACTÉRISTIQUES

- Le luminaire peut être réglé à une température de couleur de 3 000 K, 4 000 K ou 5 000 K au moyen d'un commutateur à l'intérieur du boîtier.
- Conception mince, linéaire, avec lentille givrée pour une répartition uniforme de la lumière.
- Possibilité de joindre 35 luminaires sur un seul circuit au moyen des plaques de connexion en acier faciles à utiliser.
- Option : réglage de l'intensité avec détecteur de hautes fréquences, grille, trousse d'ailettes de réflexion et trousse de montage linéaire en suspension pour plafond.

\*Ces caractéristiques valent pour la configuration standard du produit. Pour plus de détails sur les caractéristiques d'autres configurations, consultez la page 2.

## CARACTÉRISTIQUES D'AUTRES MODÈLES

DESCRIPTION	TENSION (V)	PUISSANCE (W)	LUMINOSITÉ	EFFICACITÉ (Lm/W)	DHT	FP	CCT	IRC
SL2-LED20-B-VK-DIM	120-277	21.82	2332.2	106.88	3.44	0.9937	3133	82.8
	120-277	21.17	2551	120.5	3.96	0.9916	3956	85.8
	120-277	21.51	2331	108.37	3.6	0.9932	5073	85.7
SL2-LED20-C-VK-DIM	347	20.95	2258	107.77	14.61	0.917	3000	80
	347	20.95	2470	117.90	14.61	0.917	4000	80
	347	20.95	2258	107.77	14.61	0.917	5000	80

### LÉGENDE

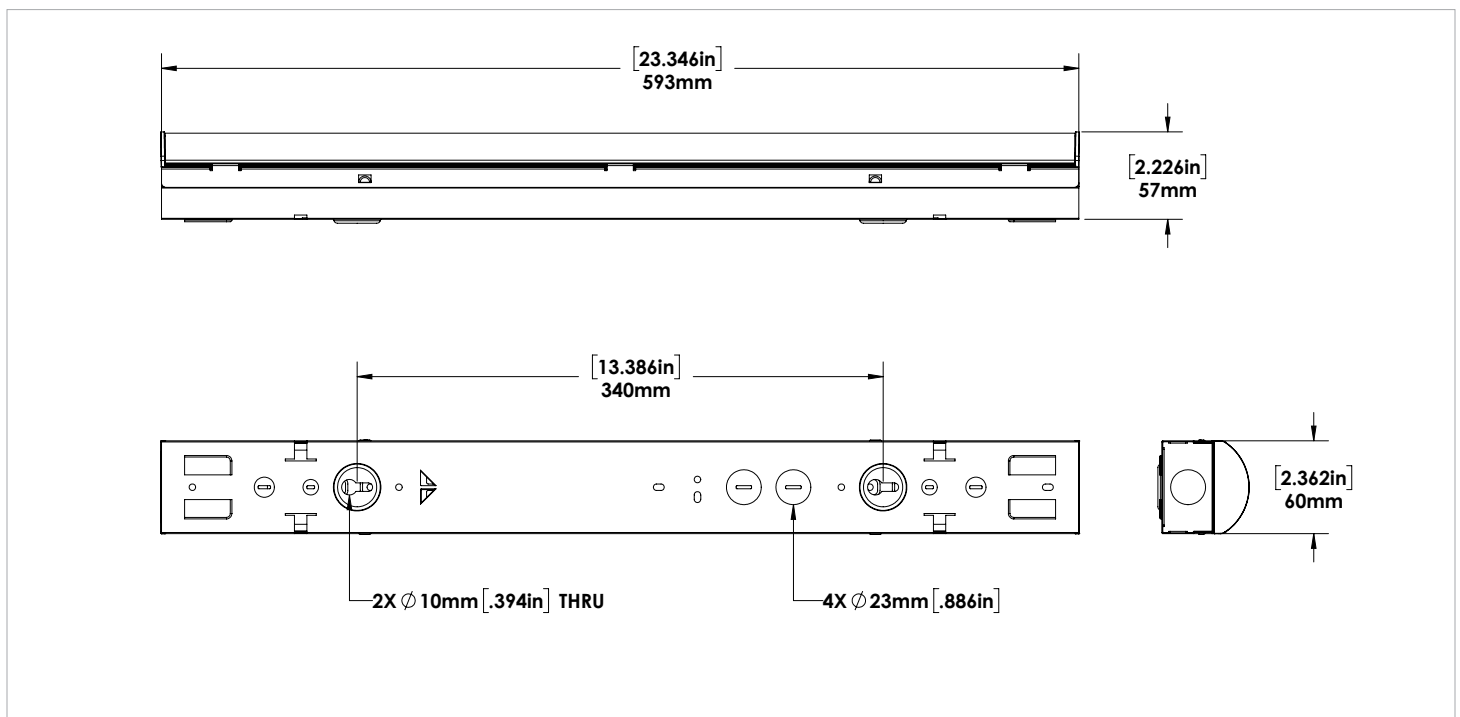
B - 120-277 V, C - 347 V

VK - CCT variable

La température de couleur varie et peut être réglée sur le luminaire au moyen d'un commutateur. La luminosité varie en fonction de la température de couleur sélectionnée, comme indiqué dans le tableau ci-dessus.

DIM - INTENSITÉ. RÉGLABLE

## DIMENSIONS



## COMMUTATEUR DE RÉGLAGE DE LA COULEUR

1.5000K  
2.4000K  
3.3000K

1. 5000K  
2. 4000K  
3. 3000K  
(Réglage par défaut du commutateur)

Interrupteur situé à l'intérieur du luminaire

**Modifiez facilement la température de couleur au simple toucher d'un commutateur.**

1. Position du HAUT = 5000K
2. Position du MILIEU = 4000K
3. Position du BAS = 3000K

## ACCESSOIRES

**Trousse de montage linéaire en suspension pour plafond**

Comprend 2 câbles d'aéronef de 5 pieds avec plaques de montage pour plafond, tige et écrou de montage du luminaire, 6 ancrages pour cloison sèche et 6 vis.

SKU 089814

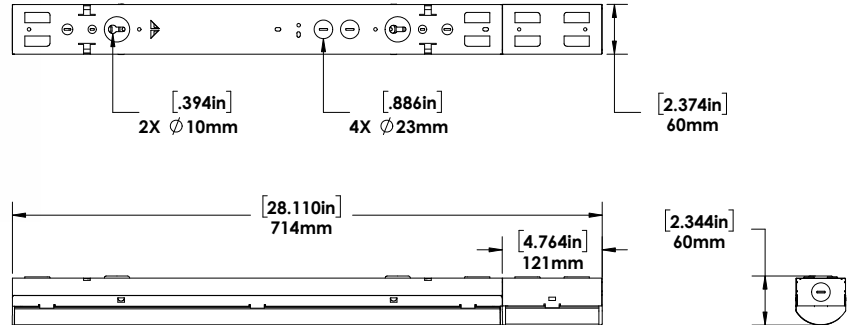
## ACCESSOIRES



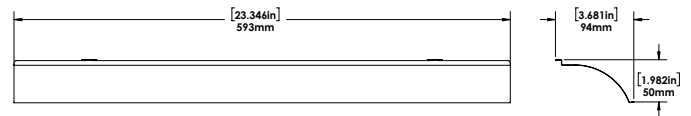
### Boîte de rallonge pour détecteur

Le détecteur de mouvement haute fréquence est installé dans la boîte de rallonge. Le détecteur de mouvement peut être fixé à un luminaire unique et branché à une rangée d'un maximum de 15 luminaires.

Le détecteur est installé en usine.



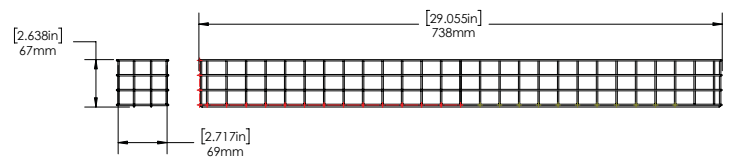
## ENSEMBLE DE RÉFLECTEURS LATÉRAUX



**Trousse d'ailettes de réflexion** - Les ailettes se fixent en insérant les pattes dans les rainures du luminaire.

SKU 099560

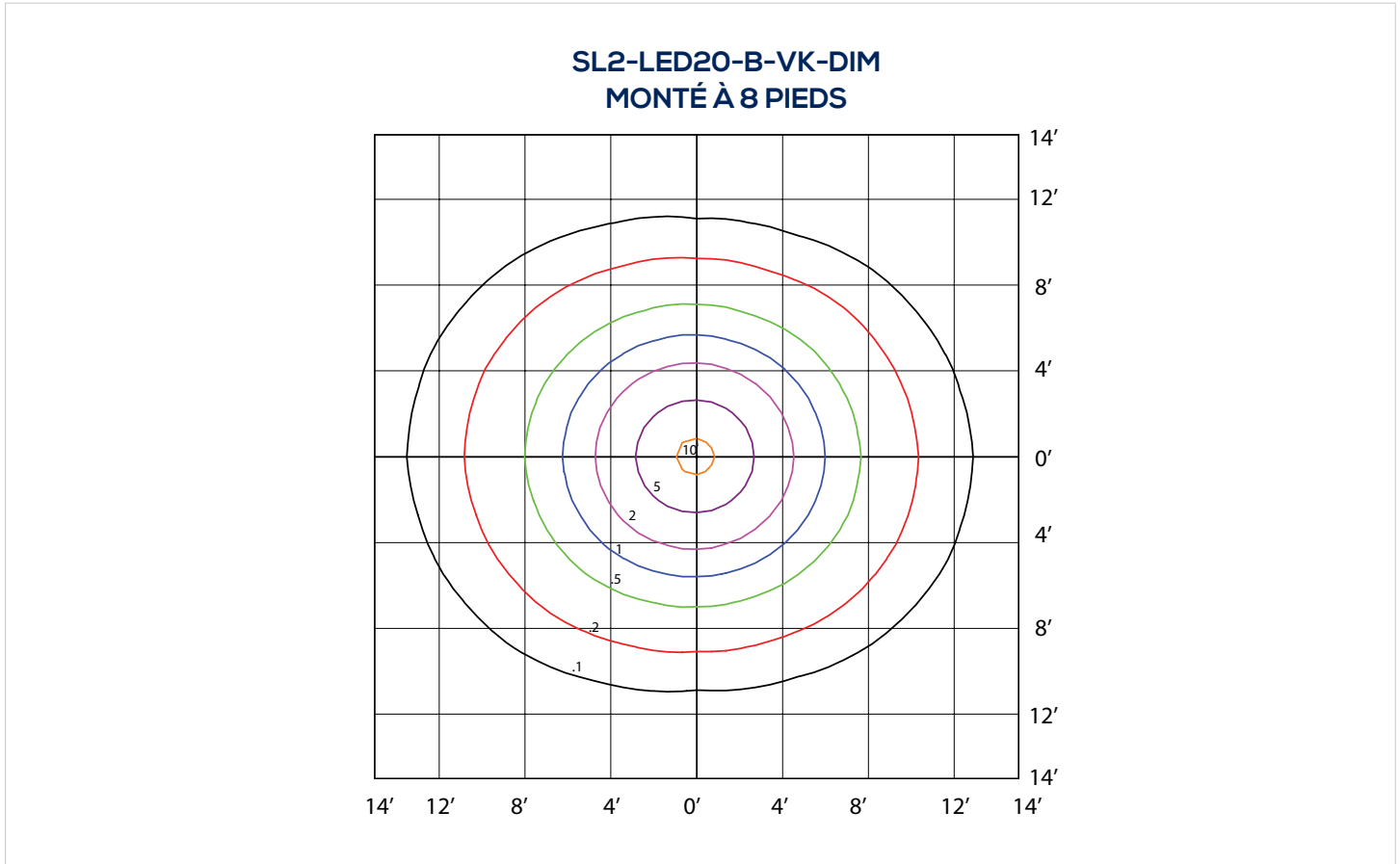
## GRILLE



**Grille** - La grille est conçue pour accueillir le boîtier de détecteur de mouvement. Pour l'installer, placez la grille sur le luminaire, puis vissez les attaches sur la surface de montage. Le SL2 comporte 4 attaches.

SKU 002270

## GRAPHIQUES D'INTENSITÉ



## GUIDE DE COMMANDE

<b>SL2</b>	<b>LED20</b>				
PUISSANCE	TENSION	TEMPÉR. COULEUR.	RÉGULATEUR	OPTIONS	
	B - 120 - 277 V*	VK - COULEUR SÉLECTIONNABLE (PEUT ÊTRE RÉGLÉE À 3K, 4K OU 5K)	DIM - RÉGULATEUR DE RÉGLAGE D'INTENSITÉ*	DHFS - Gradateur/ détecteur haute fréquence	
	C - 347V				

\* Configuration standard

## ACCESSOIRES INSTALLÉS SUR PLACE :

COCHEZ LES ACCESSOIRES QUE VOUS VOULEZ COMMANDER :

- 089814 LINEAR CEILING PENDANT MOUNT KIT
- 002270 SL2-LED WIRE CAGE
- 099560 SL2-LED REFLECTOR WINGS KIT - WHT