



CARACTÉRISTIQUES*

Puissance	78
Lumens	10.931
Efficacité	141
Remplace jusqu'à	250W (halogénures métalliques)
Tempér. couleur	4 000 K 5 000 K
Homologation	cULus, DLC
Tempér. fonctionnement	-40°C à 40°C
Tension	120 -277*, 347
Durée de la DEL	100 000 heures
Matériau du boîtier	Aluminium
Matériau de la lentille	Polycarbonate
Faisceau	T2 - TYPE 2/7HX6V, T3 - TYPE 3/7H X 7V, T4 - TYPE 4/7H X 7V, T5 - ALLONGÉ TYPE 5/7H X 6V*
Distorsion harmonique totale	14.22
Facteur de puissance	0.9

Options de montage
Étrier, raccord lisse,
montage mural,
montage sur poteau
rond ou carré

*Standard



DESCRIPTION

Les luminaires FLA-LED sont des projecteurs/luminaires de secteur à haute efficacité DLC Premium offrant une efficacité approximative de 140 lm/W. Ces luminaires sont dotés d'un système de montage universel, de sorte que vous pouvez commander séparément le luminaire avec le système de montage de votre choix.

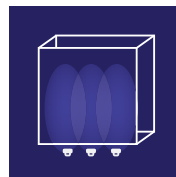
APPLICATIONS



Façades
d'immeuble



Stationnements



Applications de
type lèche-mur

CARACTÉRISTIQUES

- Robuste fabrication – Boîtier en aluminium moulé avec lentille de polycarbonate, homologuée IP65 pour l'extérieur
- T2 - Type 2/7H X 6V, T3 - Type 3/7H X 7V, T4 - Type 4/7H X 7V, T5 - Allongé Type 5/7H X 6V* Distributions du faisceau disponibles.
- Réglage d'intensité de 0 à 10 V, standard

*Ces caractéristiques valent pour la configuration standard du produit. Pour plus de détails sur les caractéristiques d'autres configurations, consultez la page 2. **REMARQUE** : Toutes les configurations de nos produits ne se qualifient pas pour le DLC QPL. Pour voir tous nos produits homologués DLC, visitez la liste des produits homologués DLC à l'adresse www.designlights.org/apl.

CARACTÉRISTIQUES D'AUTRES MODÈLES

DESCRIPTION DES MODÈLES	TENSION (V)	PUISSANCE D'ENTRÉE (W)	LUMINOSITÉ	EFFICACITÉ (Lm/W)	DHT	FP	CCT	IRC
FL5A-LED80-B-4K-T2-XXX-DIM-XX-XX	120-277	77.31	10744	138.97	14.35	0.9352	4000	82.9
FL5A-LED80-B-4K-T3-XXX-DIM-XX-XX	120-277	77.58	10805	139.27	14.44	0.9349	4000	82.8
FL5A-LED80-B-4K-T4-XXX-DIM-XX-XX	120-277	77.6	10777	138.88	14.31	0.9351	4000	82.8
FL5A-LED80-B-4K-T5-XXX-DIM-XX-XX	120-277	77.55	10931	140.95	14.22	0.9351	4000	82.8
FL5A-LED80-B-5K-T2-XXX-DIM-XX-XX	120-277	77.22	11209	145.15	14.19	0.9362	5000	82.5
FL5A-LED80-B-5K-T3-XXX-DIM-XX-XX	120-277	77.44	11253	145.31	14.16	0.9361	5000	82.5
FL5A-LED80-B-5K-T4-XXX-DIM-XX-XX	120-277	77.45	11183	144.38	14.01	0.9363	5000	82.5
FL5A-LED80-B-5K-T5-XXX-DIM-XX-XX	120-277	77.42	11360	146.74	14.38	0.9365	5000	82.5

LÉGENDE

B - 120 V-277 V, C - 347 V

4K - 4 000 K, 5K - 5 000 K

T2 - TYPE 2/7HX6V, T3 - TYPE 3/7H X 7V, T4 - TYPE 4/7H X 7V, T5 - ALLONGÉ TYPE 5/7H X 6V*

XXX - FINI DU BOÎTIER

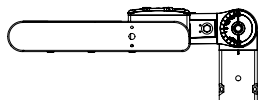
DIM - INTENS. RÉGLABLE

OPTIONS DE

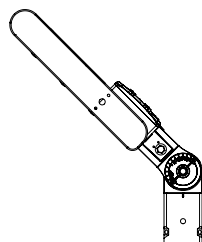


**Pour le montage sur un poteau rond, achetez le bras pour un poteau carré/mur avec la trousse d'adaptateur de montage sur poteau rond. La trousse d'adaptateur pour poteau rond fonctionne avec les poteaux de diamètre de 4, 5 et 6 po.

COTE EPA



Incliné à 0°:
0,83

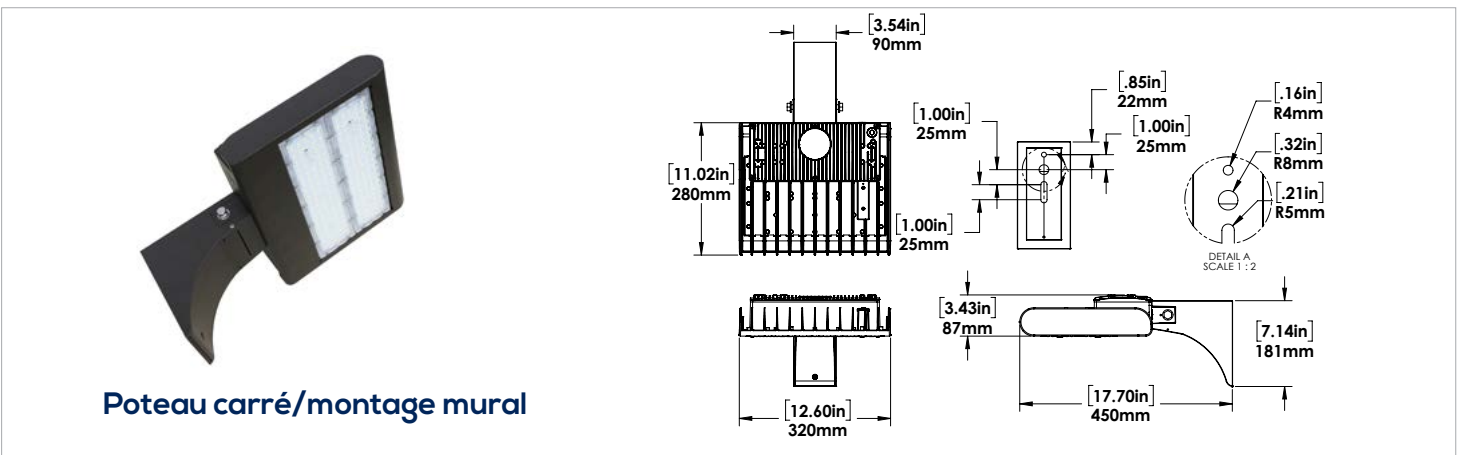
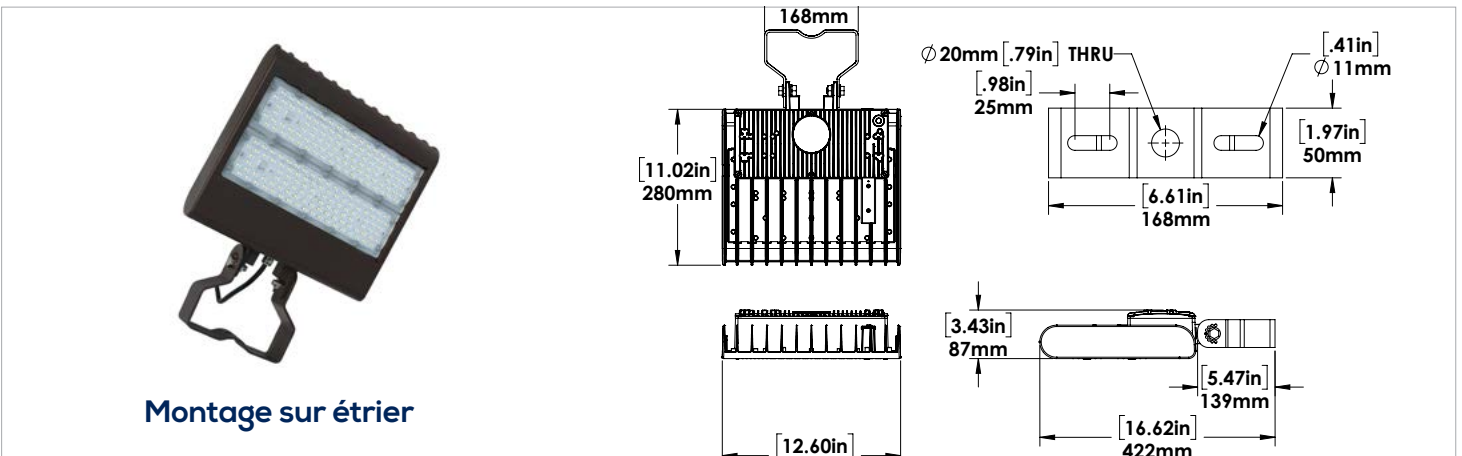
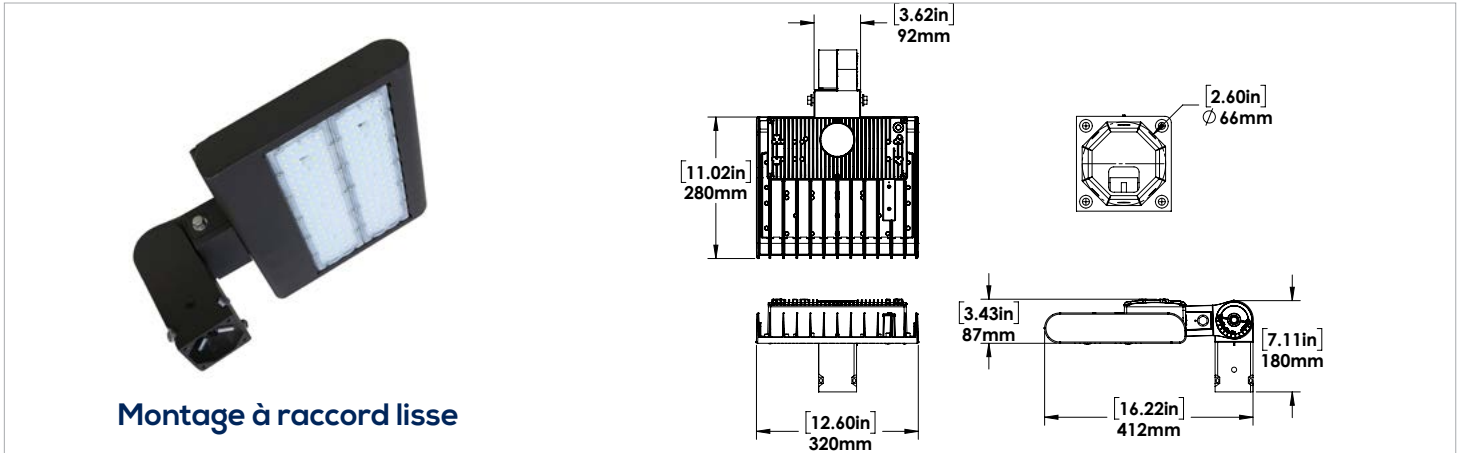


Incliné à 45°:
1,85



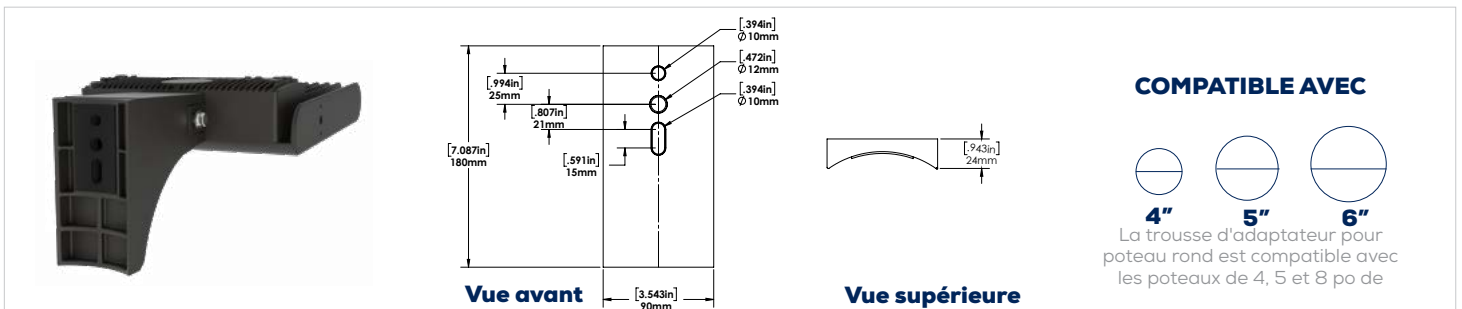
Incliné à 90°:
2,49

DIMENSIONS



TROUSSE D'ADAPTATEUR POUR POTEAU ROND

(commandé avec poteau carré/montage mural)**



**Pour installer le luminaire sur un poteau rond, achetez le bras pour un poteau carré/montage mural avec la trousse d'adaptateur pour montage sur poteau rond.

GUIDE DE COMMANDE - Exécutez les étapes 1 et 2 pour commander.

1 ÉTAPE 1 - COMMANDE DU LUMINAIRE DE BASE

FL5A	LED80						
PUISSANCE	TENSION	Tempér. couleur	FAISCEAU	FINI	RÉGULATEUR	OPTIONS	
	B - 120 - 277 V*	5K - 5000K	T2 - TYPE 2 / 7H X 6V	BRZ - BRONZE*	DIM - RÉGULATEUR D'INTENSITÉ*	PC - PHOTOCELLULE	
	C - 347 V	4K - 4 000 K*	T3 - TYPE 3 / 7H X 7V	#CC - #PERSONNALISÉ			
			T4 - TYPE 4 / 7H X 7V				
			T5 - ALLONGÉ TYPE 5 / 7H X 6V*				

2 ÉTAPE 2 - SYSTÈME DE MONTAGE

SYSTÈME DE MONTAGE - INSTALLÉ SUR PLACE

COCHEZ LE SYSTÈME DE MONTAGE QUE VOUS VOULEZ COMMANDER :

- Étrier
- Raccord lisse pour tenon de 2 3/8
- Bras pour poteau carré/montage mural
- Trousse d'adaptateur pour poteau rond de 4, 5 et 6 po de diamètre**

****Pour installer le luminaire sur un poteau rond, achetez le bras pour un poteau carré /montage mural avec la trousse d'adaptateur pour montage sur poteau rond.**