



FL1-LED16

Projecteur DEL



Montage sur étrier

CARACTÉRISTIQUES*

Puissance	14.26
Lumens	1728
Efficacité	121
Remplace jusqu'à	Lampe au quartz de 150 W
TEMP. COULEUR**	4000K*, 5000K*
Homologation	cULus, IP65, DLC
Tempér. fonctionnement	-40°C à 40°C
Tension	120-277*
Durée de la DEL	100 000 heures
Matériau du boîtier	Aluminium moulé
Matériau de la lentille	Écran de
Lentille	Clair
Distorsion harmonique totale	15
Facteur de puissance	0.9

*Standard



DESCRIPTION

Le FL1-LED16 est un luminaire à DEL écoénergétique pouvant servir de projecteur ou pour l'éclairage d'enseigne.

APPLICATIONS



Façades
d'immeuble



Terrasses et
jardins



Éclairage pour
arrangement
paysager



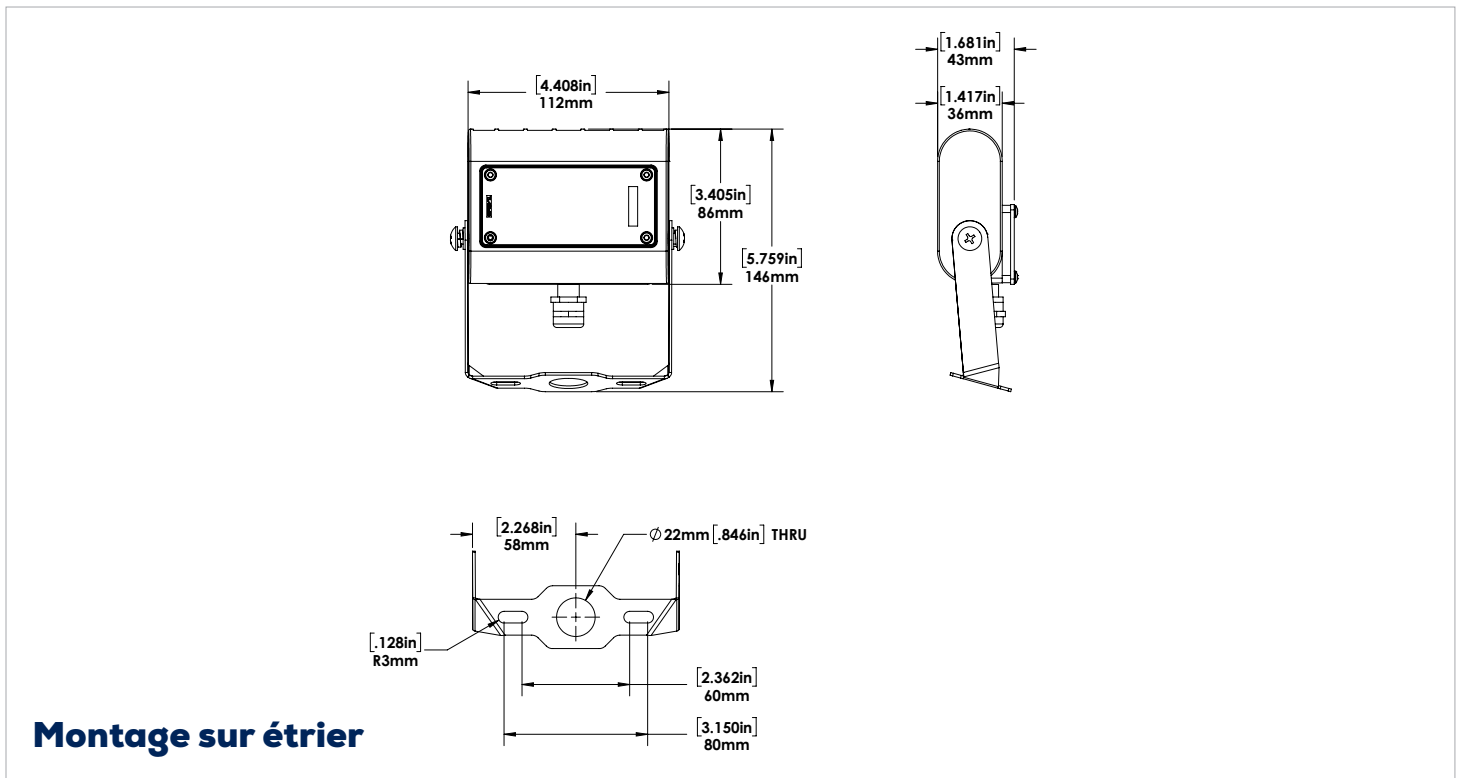
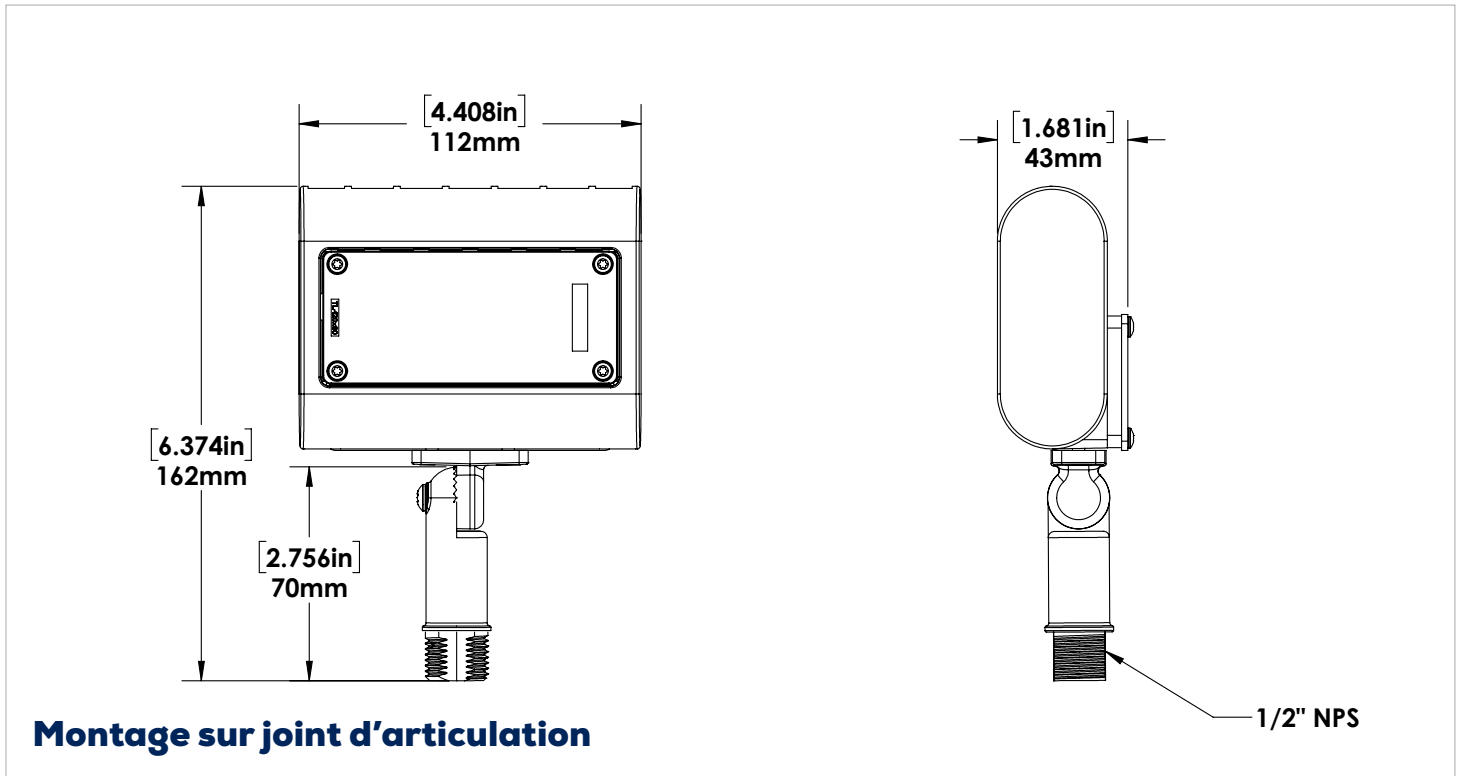
Éclairage
d'enseigne

CARACTÉRISTIQUES

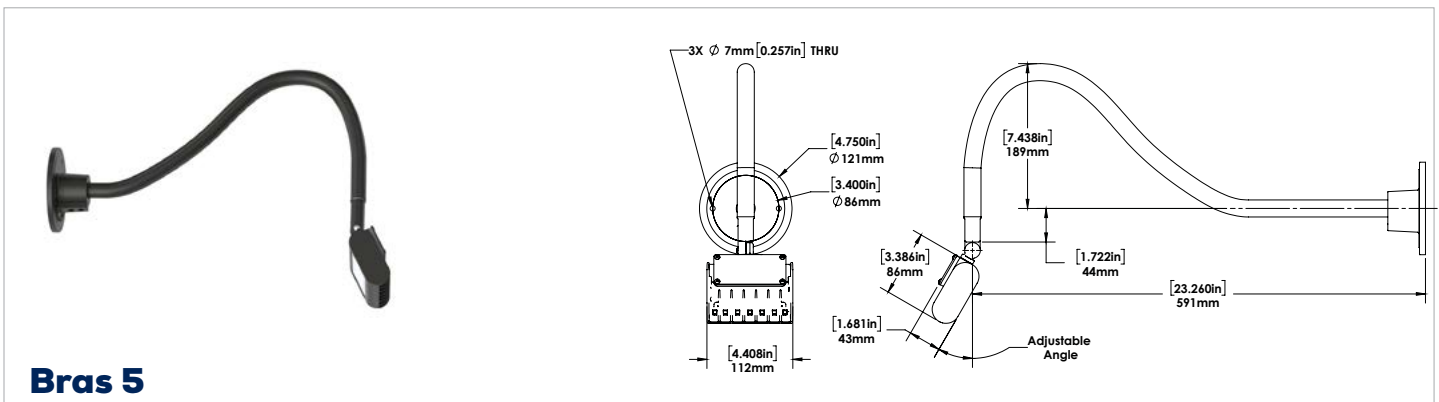
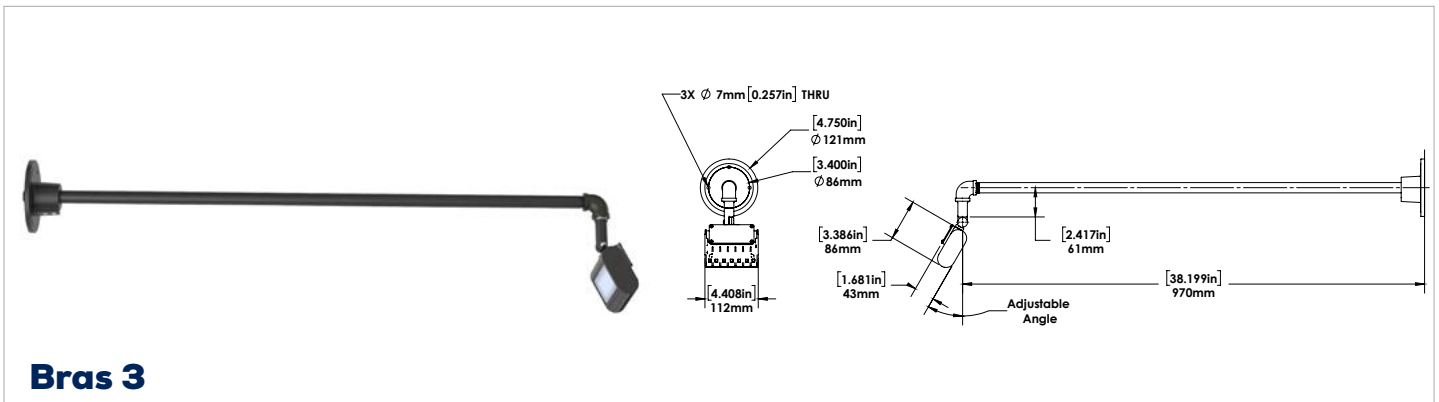
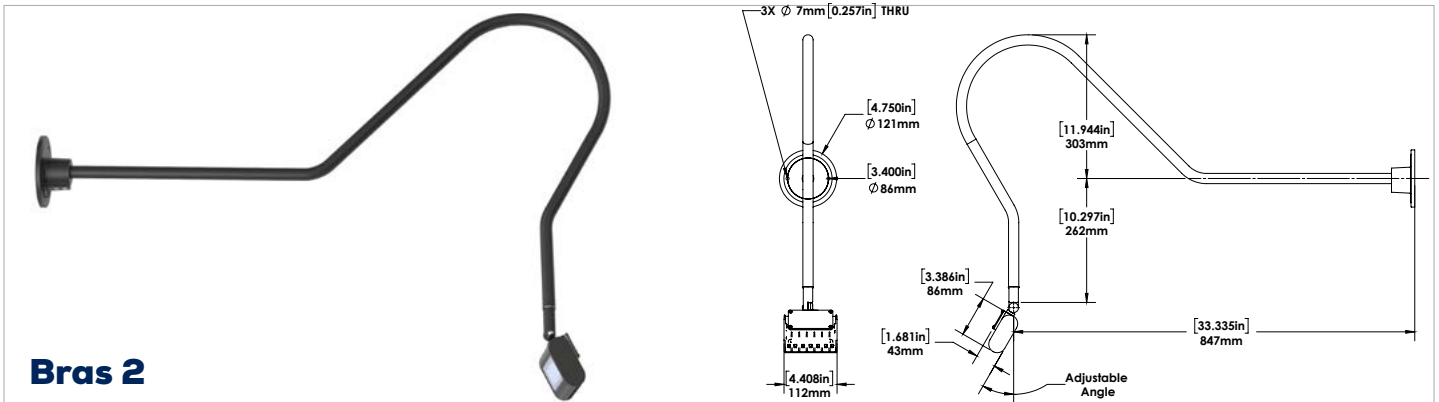
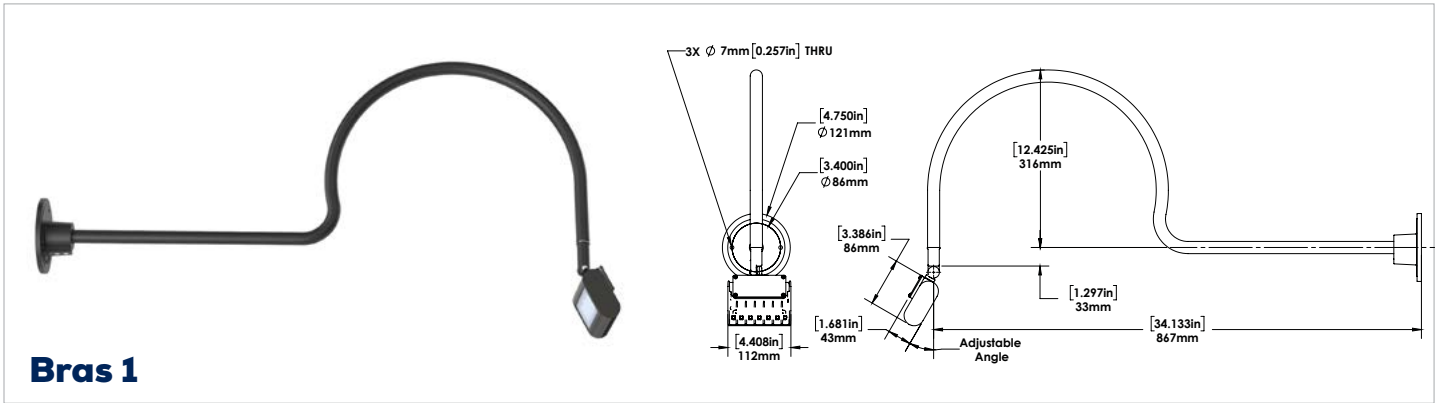
- Boîtier en aluminium moulé avec lentille de polycarbonate.
- Faisceau évasé standard.
- Installation sur joint d'articulation ou sur étrier. Peut aussi servir à l'éclairage d'enseigne s'il est utilisé avec divers bras.
- Température de couleur de 4000 K et 5000 K

*Ces caractéristiques valent pour la configuration standard du produit FL1-LED16-B-4K-BRZ. Pour plus de détails sur les caractéristiques d'autres configurations, consultez la page 2.

DIMENSIONS



DIMENSIONS POUR ÉCLAIRAGE D'ENSEIGNE



CARACTÉRISTIQUES D'AUTRES MODÈLES

DESCRIPTION	TENSION (V)	PUISSANCE D'ENTRÉE (W)	LUMINOSITÉ	EFFICACITÉ (Lm/W)	DHT	FP	CCT	IRC
FL1-LED16-B-4K-XXX-XX	120-277V	14.26	1728.2	121.19	15	0.9	4000	70
FL1-LED16-B-5K-XXX-XX	120-277V	14.42	1751.6	121.51	15	0.9	5000	70

LÉGENDE

B - 120-277 V

4K - 4000K, 5K - 5000K

XXX - FINI

XX- MONTAGE

GUIDE DE COMMANDE

Projecteurs

FL1	LED16				
PUISSANCE	TENSION	TEMP. COULEUR.	FINI	MONTAGE	
	B - 120 - 277 V*	4K - 4000K* # 5K - 5000K*	BRZ - BRONZE*	Étrier, joint d'articulation	

Luminaire pour affiche

FL1	LED16					
PUISSANCE	TENSION	TEMP. COULEUR.	FINI	MONTAGE	BRAS	
	B - 120 - 277 V*	4K - 4000K* # 5K - 5000K*	BRZ-BRONZE* CC - COULEUR PERSONNALISÉE	Montage sur joint d'articulation	BRAS1 #BRAS2 #BRAS3 BRAS5	

* Configuration standard.