



MasterColor CDM Integrated PAR38 Protected

MasterColor CDM-i 25W PAR38SP/3K 1CT

La lampe intégrée MasterColor® 25 W de Philips est une lampe et un ballast tout-en-un, dans un réflecteur PAR38.

Données du produit

• General Characteristics

Culot	Medium [Single Contact Medium Screw]
Bulb	PAR38 [PAR 4.75 inch/121mm]
Position de fonctionnement	Universal [Any or Universal (U)]
Durée de vie à 50% défaillance	15000 hr

• Caractéristiques techn. de lumière

Angle d'ouverture	10 D
Intensité lumineuse	26000 cd
Code couleur	830 [CCT of 3000K]
Indice de rendu des couleurs	82 (min), 85 (nom) Ra8
Désignation de couleur	Warm White
Température de couleur	3000 K
Flux lumineux lampe EM	1450 Lm
Efficacité lumineuse lampe EM	58 Lm/W
Coordonnée chro- matique X	0.429 -
Coordonnée chro- matique Y	0.395 -

• Caractéristiques électriques

Watts	25 W
Puissance lampe EM	25 W
Tension lampe	120 V
Courant lampe EM	0.36 A
Temps d'amorçage	30 (max) s

Temps pour atteindre 90% flux	3 (max) min
Temps de réamor- çage (minutes)	15 (max) min
Gradable	No

• Caractéristiques environnementales

Teneur en mercure (Hg)	2.4 mg
---------------------------	--------

• UV Caractéristiques

Facteur de détériora- tion D/fc	0.29 -
PET (NIOSH)	493.7 h500lx

• Luminaire Design Requirements

Température culot	66 C
-------------------	------

• Dimensions en mm.

Longueur totale C	135 (max) mm
Diamètre ampoule D	124 (max) mm

• Données produit

Code commercial	144774
Code produit EOC	144774
Nom produit	MasterColor CDM-i 25W PAR38SP/3K 1CT
Désignation	CDM-I 25/PAR38/SP/3K 6PK
Pièces par pack	1
Config. Emballage	6
Packs par carton	6
Code barre produit	46677144777

PHILIPS

MasterColor CDM Integrated PAR38 Protected

Code barre carton 50046677144772
regroup.
Code usine 928092705819

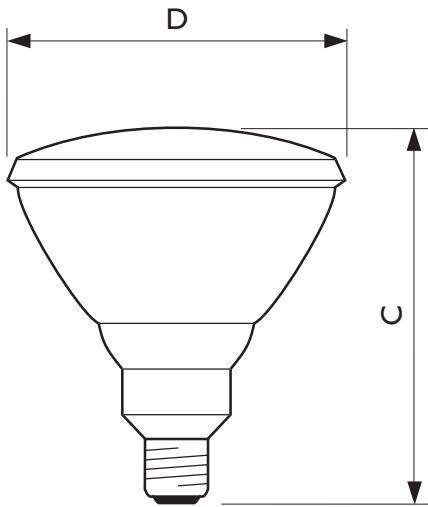
Code ILCOS MBRS/UB-25/30/1B-E26
Poids net unitaire 0.290 kg

Mises en garde et sécurité

- R "WARNING: These lamps can cause serious skin burn and eye inflammation from short wave ultraviolet radiation if outer envelope of the lamp is broken or punctured. Do not use where people will

remain for more than a few minutes unless adequate shielding or other safety precautions are used. Certain lamps that will automatically extinguish when the outer envelope is broken or punctured are commercially available." This lamp complies with FDA radiation performance standard 21 CFR subchapter J. (USA:21 CFR 1040.30 Canada: SOR/DORS/80-381)

Schéma dimensionnel

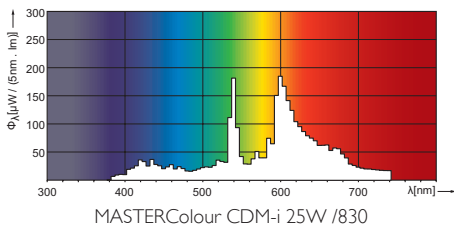


E26

MasterColor CDM-i 25W PAR38SP/3K 1CT

Product	C (Max)	D (Max)
CDM-i 25W/830 E26 PAR38 10D	135	124

Données photométriques





© 2013 Koninklijke Philips N.V. (Royal Philips)
Tous droits réservés.

Les données sont sujettes à changement sans préavis. Les noms et marques sont la propriété de Koninklijke Philips N.V. (Royal Philips) ou de leurs ayants droits respectifs.

www.philips.com/lighting

2013, juin 21
Les données sont sujettes à changement