

Catalog No.		Lamp
6320WH	White	250W PAR38 300W BR40
6320BK	Black	150W A21

Features

- Housing:** 0.035" (0.89mm) aluminum.
- Yoke:** 0.093" (2.36mm) steel.
- Adjustment knob:** Molded phenolic. Black finish. Move along the length of the slot.
- Pivot Mounting:** Die-cast zinc alloy. Tensioned with internal spring washers for vertical adjustment.
- Polarity Keyway.**
- Movable Contact Solid Brass:** Extends for connection to 2nd circuit in Advent Lytespan track.
- Push Tab:** Molded polycarbonate. Detaches unit.
- Lytespan Attachment Fitting:** Molded polycarbonate. Integral color. Fitter twists onto track, lock on with push tab.
- Socket:** Porcelain socket body, medium base nickel plated screw shell. 18AWG, SEW-1 (150°C-300V) leads.
- Socket Holder:** 0.052" (1.32mm) steel.

Finish

All painted finishes are baked powder or enamel.

Marking

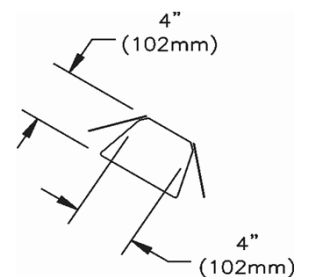
CSA Certified, suitable for dry locations only.

Mounting

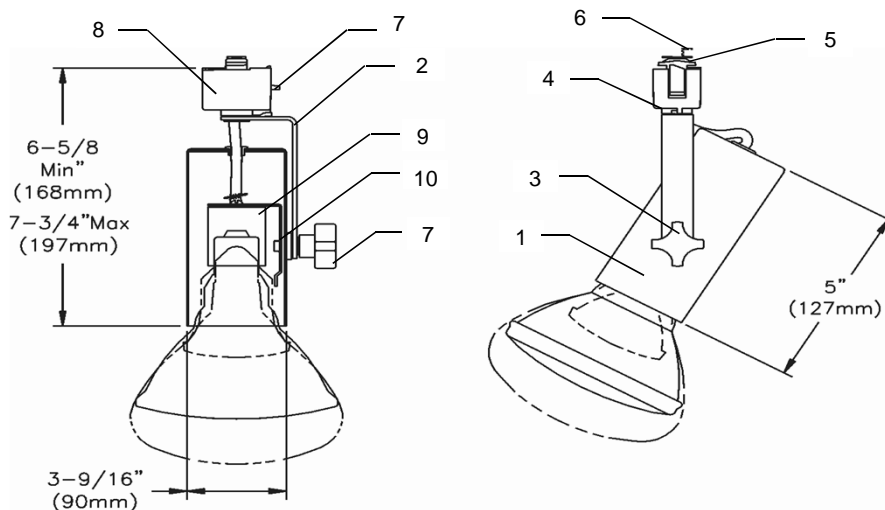
All Basic (single circuit), Advent (2 circuits) track systems, Monopoint and Multipoint.

Accessory

55207BK : Black Barn Doors



Job Information	Type:
Job Name:	
Cat. No.:	
Lamp(s):	
Notes:	



No. de catalogue		Lampe
6320WH	Blanc	250W PAR38 300W BR40
6320BK	Noir	150W A21

Caractéristiques

- Boîtier:** en aluminium de 0.035" (0.89mm).
- Étrier:** en acier de 0.093 po. (2.36mm).
- Bouton d'ajustement:** en phénolique moulé. Fini noir. Se déplace le long de la fente et se bloque.
- Montage sur pivot:** en alliage de zinc moulé. Sous tension grâce à des rondelles à ressort. Ajustement vertical.
- Fente de polarité.**
- Contact mobile en laiton massif:** se rallonge pour faire la connection avec le 2ième circuit du rail "Advent Lytespan".
- Patte d'ancrage:** en polycarbonate moulé. Détache l'unité.
- Adaptateur Lytespan:** en polycarbonate moulé. Couleur intégrale. S'installe en le tournant dans le rail et se bloque avec l'aide de la patte d'ancrage.
- Douille:** socle en porcelaine, base moyenne, culot fileté et plaqué en nickel. Filage de calibre N° 18AWG, SEW-1, 150°C.
- Support de douille:** en acier de 0.052 po. (1.32mm).

Fini

Tous les finis peints sont en poudre ou en émail cuit.

Marquage

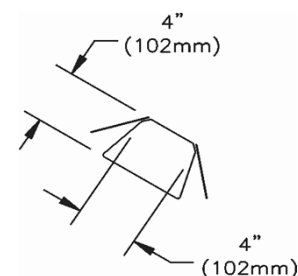
Homologué CSA ; convient aux endroits secs seulement.

Montage

S'installe sur tous les systèmes "Basic" (circuit simple), "Advent" (2 circuits), Monopoint et Multipoint.

Accessoire

55207BK : Volets réglables noir



Information Projet

Type:

Nom Projet:

No. Cat.:

Lampe(s):

Notes: