



BLOC CONTACTS AUX., 2 NF, EN50005,
LATERAL,
10 MM RACCORDEMENT PAR VIS, T.S0...S12 POUR
CONTACT. MOTEUR,
BIPOL.

Caractéristiques techniques générales

Nom de marque commerciale du produit		SIRIUS
Compatibilité d'utilisation		Contacteur auxiliaire et contacteur de puissance
Degré de protection IP / frontal		IP20
Température ambiante		
• pendant l'entreposage	°C	-55 ... +80
• en service	°C	-25 ... +60
Cycles de manœuvres mécaniques comme durée de fonctionnement		
• typiques		10.000.000
Cycles de manœuvres électriques comme durée de fonctionnement / sous AC-15 / à 230 V		
• typiques		200.000
Fiabilité de contact		une commutation défailante sur 100 millions (17 V, 5 mA)
Fiabilité de contact / des contacts auxiliaires		une commutation défailante sur 100 millions (17 V, 1 mA)
Tension d'isolation / pour degré de pollution 3		
• valeur assignée	V	500
Résistance à la tension de choc		
• valeur assignée	kV	6

Circuit auxiliaire

Nombre de contacts NF / pour contacts auxiliaires		
• à commutation instantanée		2
Nombre de contacts NO / pour contacts auxiliaires		
• à commutation instantanée		0
Courant d'emploi / des contacts auxiliaires / sous AC-12		
• à 24 V	A	10
• à 230 V	A	10
• à 400 V	A	10
• à 690 V	A	10
• maximum	A	10
Courant d'emploi / des contacts auxiliaires / sous AC-14		
• à 125 V	A	6
• à 250 V	A	6
Courant d'emploi / des contacts auxiliaires / sous AC-15		
• sous 24 V	A	6
• sous 230 V	A	6
• Valeur assignée	A	1
• sous 400 V	A	3
Courant d'emploi		
• pour 2 voies de courant en série / sous DC-12		
• à 24 V / valeur assignée	A	10
• à 60 V / valeur assignée	A	10
• à 110 V / valeur assignée	A	4
• à 220 V / valeur assignée	A	2
• à 440 V / valeur assignée	A	1,3
• à 600 V / valeur assignée	A	0,65
• pour 3 voies de courant en série / sous DC-12		
• à 24 V / valeur assignée	A	10
• à 60 V / valeur assignée	A	10
• à 110 V / valeur assignée	A	10
• à 220 V / valeur assignée	A	3,6
• à 440 V / valeur assignée	A	2,5
• à 600 V / valeur assignée	A	1,8
Courant d'emploi		
• des contacts auxiliaires / sous DC-13		
• sous 24 V	A	6
• sous 60 V	A	2
• sous 110 V	A	1
• sous 220 V	A	0,3
• pour 2 voies de courant en série / sous DC-13		

• à 24 V / valeur assignée	A	10
• à 60 V / valeur assignée	A	3,5
• à 110 V / valeur assignée	A	1,3
• à 220 V / valeur assignée	A	0,9
• à 440 V / valeur assignée	A	0,2
• à 600 V / valeur assignée	A	0,1
• pour 3 voies de courant en série / sous DC-13		
• à 24 V / valeur assignée	A	10
• à 60 V / valeur assignée	A	4,7
• à 110 V / valeur assignée	A	3
• à 220 V / valeur assignée	A	1,2
• à 440 V / valeur assignée	A	0,5
• à 600 V / valeur assignée	A	0,26

Montage / fixation / dimensions

Type de fixation		fixation par encliquetage
Largeur	mm	10
Hauteur	mm	80
Profondeur	mm	71

Raccordements

Exécution du raccordement électrique		raccordement à vis
• pour circuits auxiliaire et de commande		
Type de sections de câble raccordables		
• des contacts auxiliaires		
• unifilaire		2x (0,5 ... 1,5 mm ²), 2x (0,75 ... 2,5 mm ²)
• à âme souple		
• avec traitement de l'embout		2x (0,5 ... 1,5 mm ²), 2x (0,75 ... 2,5 mm ²)
• pour câbles AWG / des contacts auxiliaires		2x (20 ... 16), 2x (18 ... 14)

Sécurité

Fonction du produit / contact miroir selon CEI 60947-4-1		Oui
• remarque		avec 3RT1
Fonction du produit / guidage forcé selon CEI 60947-5-1		Non

Certificats / homologations

General Product Approval



CCC



CSA



GOST



UL

Functional Safety / Safety of Machinery

[Type Examination](#)

Declaration of Conformity



EG-Konf.

Test Certificates

[Special Test
Certificate](#)

Shipping Approval



ABS



BUREAU
VERITAS



GL



LRS



RINA



RMRS

other

[Environmental
Confirmations](#)

Informations supplémentaires :

Information- and Downloadcenter (Catalogues, Brochures,...)

<http://www.siemens.com/industrial-controls/catalogs>

Industry Mall (système de commande en ligne)

<http://www.siemens.com/industrial-controls/mall>

Générateur CAx en ligne :

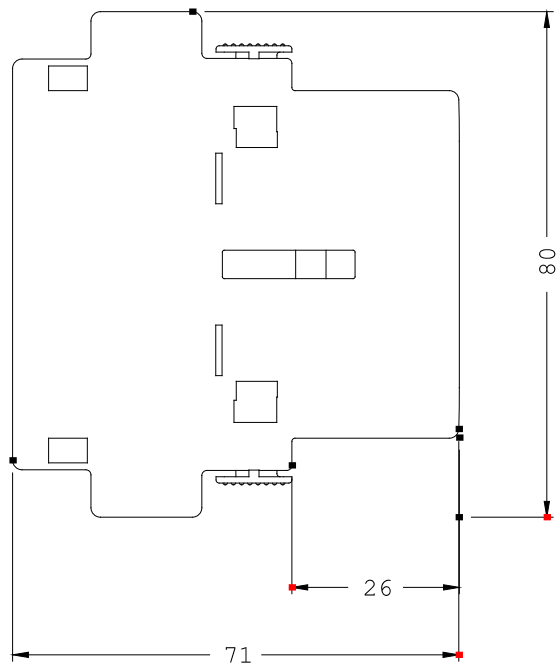
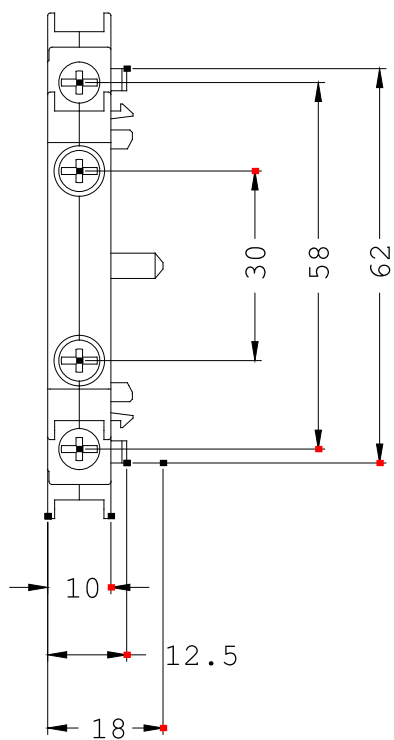
<http://www.siemens.com/cax>

Service&Support (manuels, certificats, caractéristiques, questions fréquentes FAQ, etc.)

<http://support.automation.siemens.com/WW/view/fr/3RH1921-1EA02/all>

Banque de données images (photos des produits, schémas cotés 2D, modèles 3D, schémas des connexions, ...)

http://www.automation.siemens.com/bilddb/cax_en.aspx?mlfb=3RH1921-1EA02



dernière modification

11 mars 2013